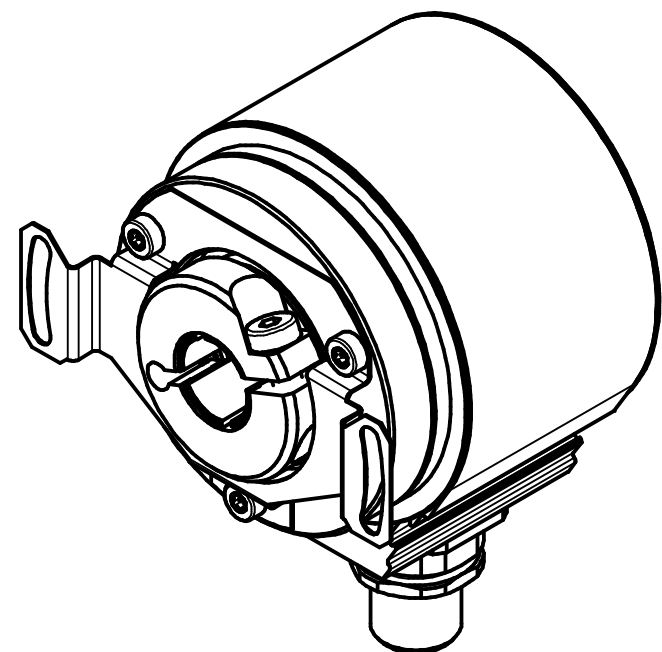



8pol. M12 Stecker (a-codiert)
8pin. M12 connector (a-coded)



Artikel-Nr. und Steckerbelegung: siehe Datenblatt
Article-No. and pin connections: see data sheet

	TR Electronic GmbH Eglisshalde 6 D-78647 Trossingen Tel. +49 7425 228-0 www.tr-electronic.de		Tolerierung ISO 8015		Maßstab 1 : 1 DIN A3	
	Zeichnungs-Nr. nur für diese Ausführung gültig Drawing-No. only für this type valid				IES-58, Ø12H7	
			Datum	Name		
			Erstellt	07.01.2021	FLAIG	
			Bearb.	07.01.2021	FLAIG	
			Gepr.	08.01.2021	NEMECZ	
			Norm			
www.tr-electronic.de DXF+Info: info@tr-electronic.de				Zeichnungs-Nr.: / Drawing-No.:		Blatt
				04-210-M0007		1
				Dok.Art. IDW		1 Bl.
Zustf.	Änderungen	Datum	Name	EDV-Nr.:	Teil-Dok. 000	Dok.Vs. 00