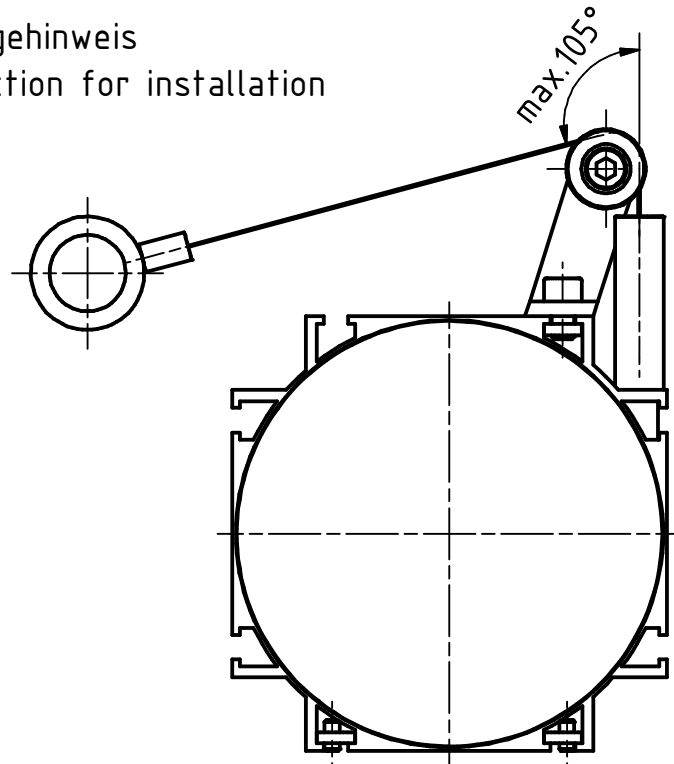
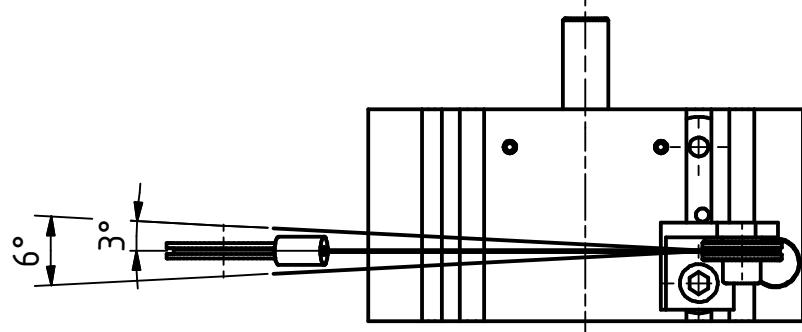


Montagehinweis
instruction for installation

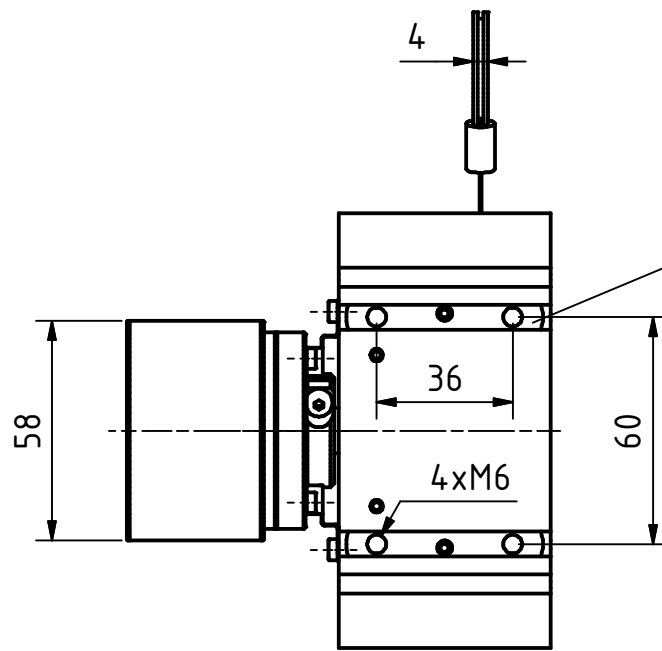
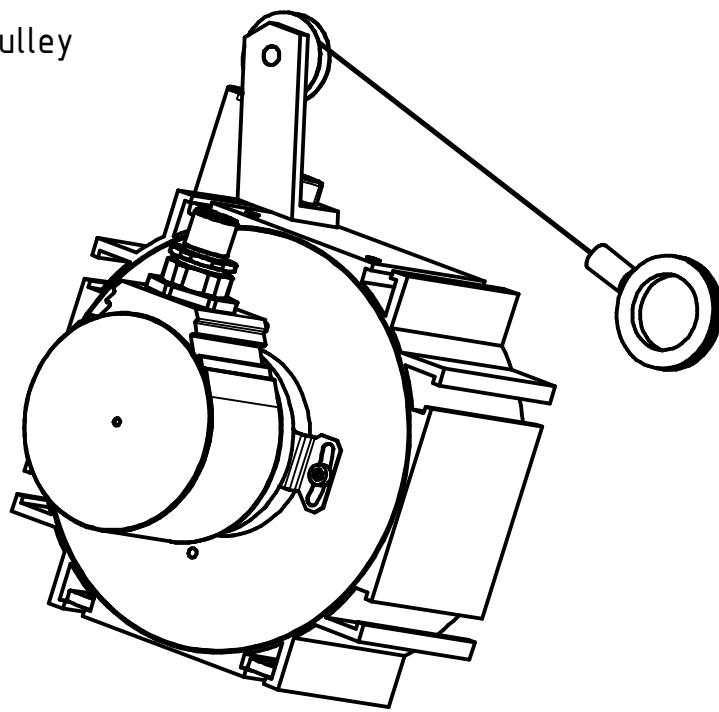


max. 105°

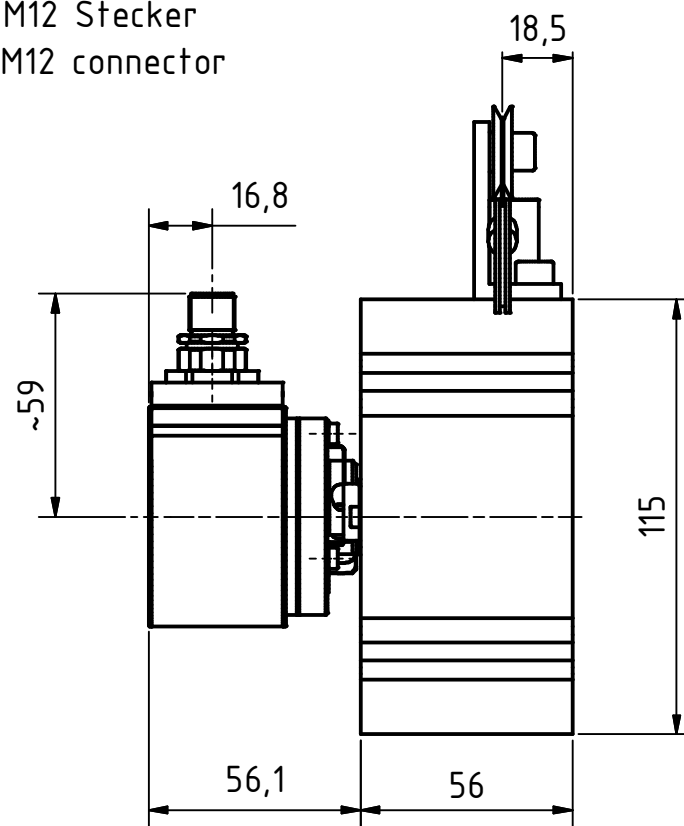


6°
3°

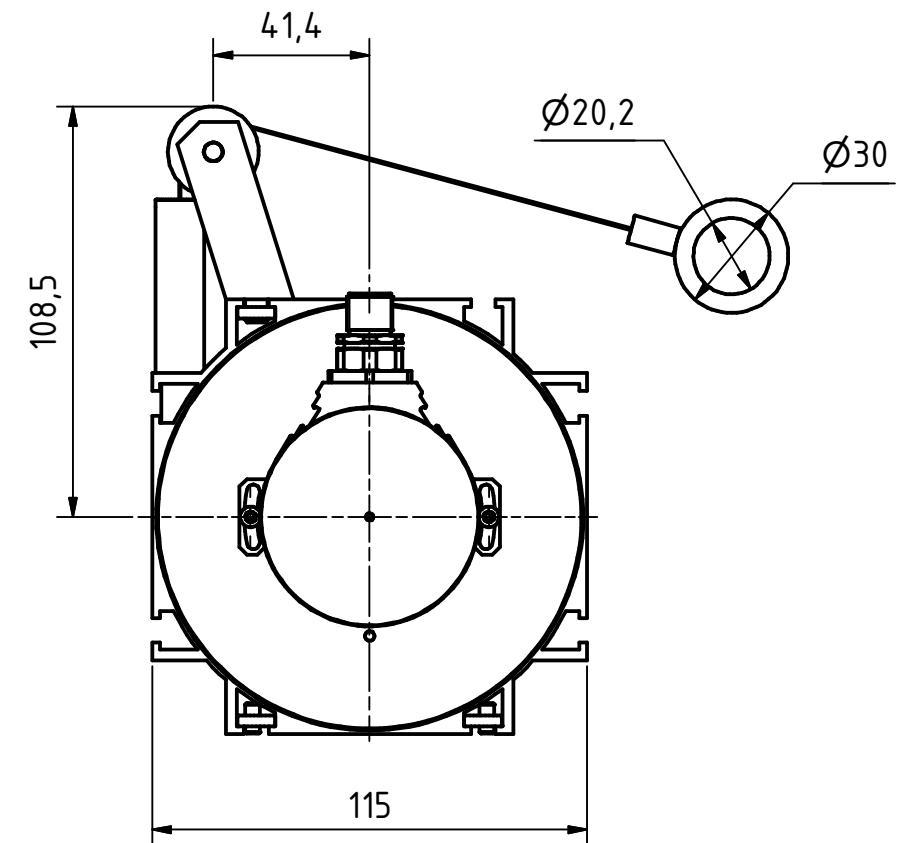
Umlenkrolle
deflection pulley




8pol. M12 Stecker
8pin. M12 connector



Nutenstein (2x)
in beliebiger Position/Seite eingeschoben
slot nut (2x)
slidable to any position/side



Artikel-Nr. und Steckerbelegung: siehe Datenblatt
Article-No. and pin connections: see data sheet

 TR Electronic GmbH Eglisshalde 6 D-78647 Trossingen Tel. +49 7425 228-0 www.tr-electronic.de	Tolerierung ISO 8015		Maßstab 1 : 2 DIN A3	
	Zeichungs-Nr. nur für diese Ausführung gültig Drawing-No. only für this type valid			
	Datum	Name		
Erstellt	08.01.2021	FLAIG		
Bearb.	08.01.2021	FLAIG		
Gepr.	08.01.2021	NEMECZ		
Zust.	Änderungen	Datum	Name	EDV-Nr.:
				www.tr-electronic.de DXF+Info: info@tr-electronic.de
				Zeichnungs-Nr.: / Drawing-No.:
				Blatt 1
				1 BL
				Dok.Art. IDW
				Teil-Dok. 000
				Dok.Vs. 00

Öse, Messing
ear, brass

IEW-58, pull of rope encoder
ME, 5m rope

04-210-M0008