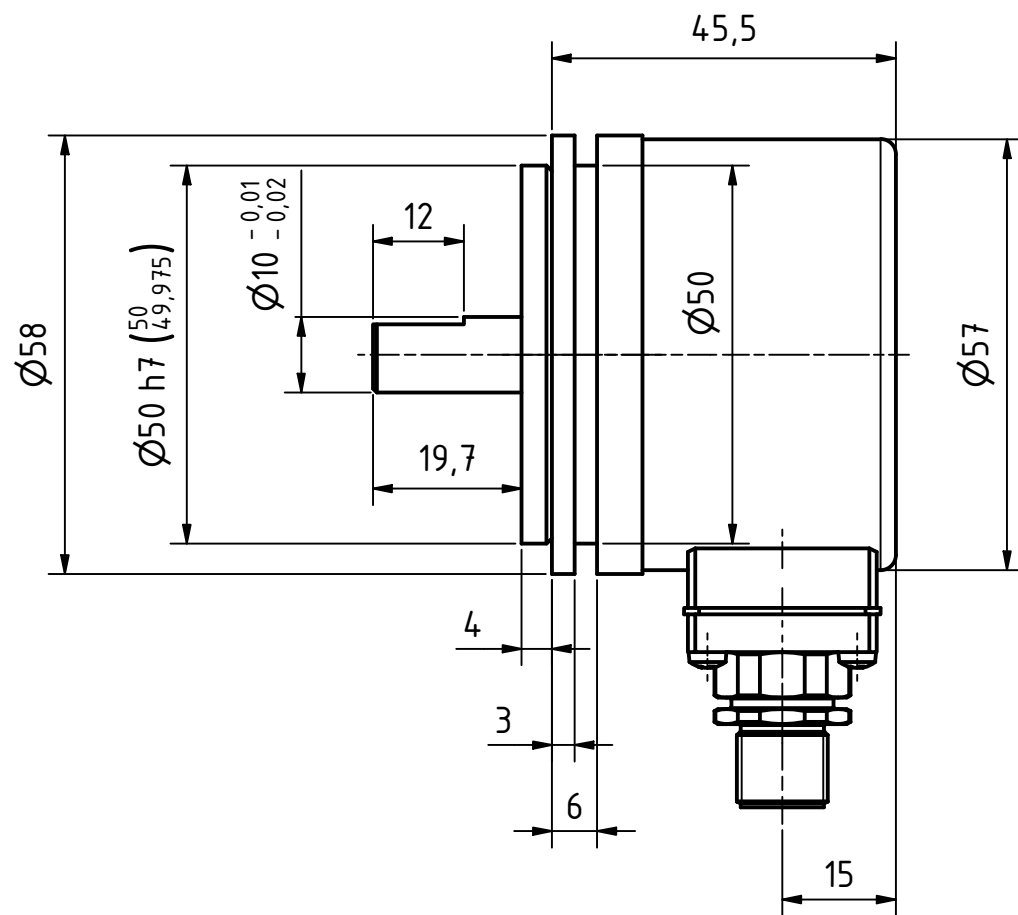
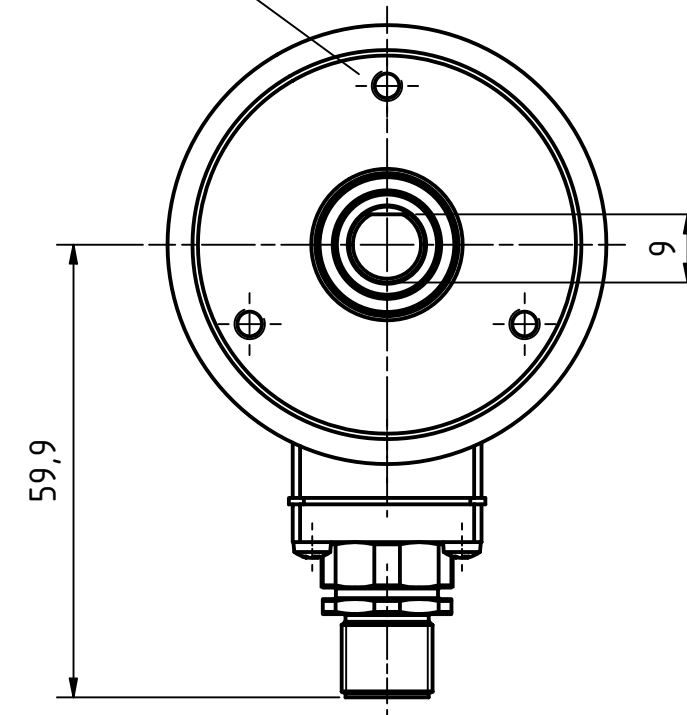


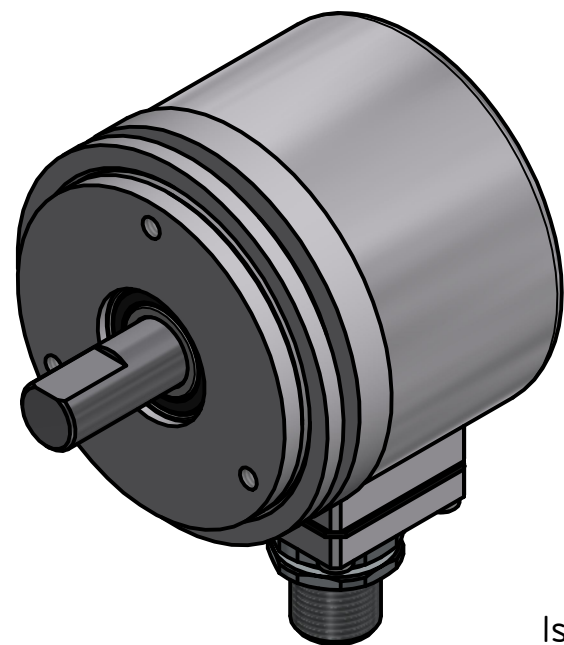
i Alle nicht tolerierten Maße sind Richtwerte. [All non-tolerated dimensions are guide values.]
 Technische Änderungen grundsätzlich vorbehalten. [We reserve the right to make technical changes.]





3x M4 ∇ 10
 TK $\varnothing 42 \pm 0.1$ (3x120°)



M12-Stecker 8pol. A-kodiert
 [M12-male 8pin. A-coded]



Isometrie (1 : 1)

Tolerierung (Tolerancing) ISO 8015		alle Maße in mm (all dimensions in mm)		Maßstab (Scale) 1 : 1		DIN A3			
E-Mail: info@tr-electronic.de Support: http://tr-e.info/01		CAD: STEP		Artikel-Nr. und Steckerbelegung: siehe Datenblatt [Article-No. and pin assignment: see data sheet]					
		Datum		Name		Bezeichnung (Designation): I_V-58, 50er Zentr.			
		Erst.		27.01.2021				FLAIG	
		Bearb.		13.02.2024				FLAIG	
		Gepr.		14.02.2024				NEMECZ	
		Norm							
						Zeichnung-Nr. [Drawing-No.]: 04-210-M0013			
1 siehe Änderungshinweise		13.02.2024		FLA					
Zustf. Änderungen		Datum		Name					
				 TR Electronic GmbH Eglisshalde 6 D-78647 Trossingen Tel. +49 7425 228-0 www.tr-electronic.de		Dok.Art. IDW Teil-Dok. 000 Dok.Vs. 01 1/1 Bl.			