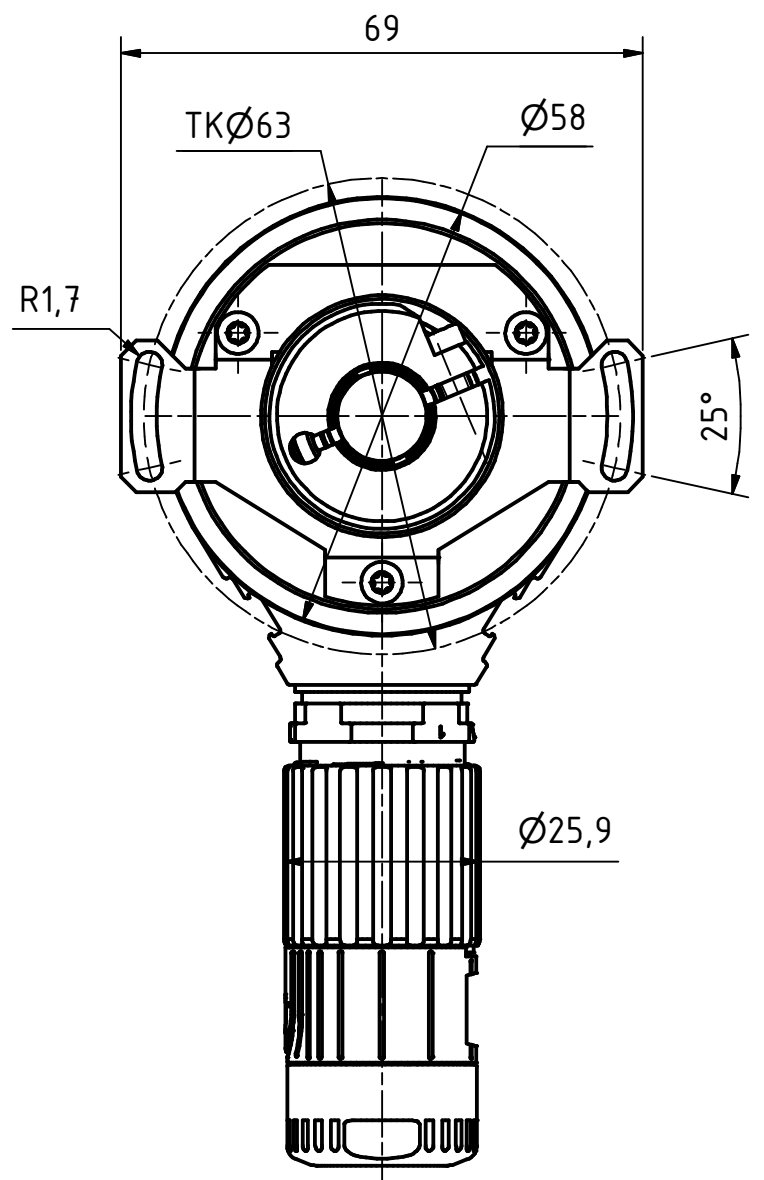



12pol. Stecker
12pin. connector



Artikel-Nr. und Steckerbelegung: siehe Datenblatt
Article-No. and pin connections: see data sheet

	TR Electronic GmbH Eglisshalde 6 D-78647 Trossingen Tel. +49 7425 228-0 www.tr-electronic.de		Tolerierung ISO 8015		Maßstab 1 : 1 DIN A3	
	Zeichnungs-Nr. nur für diese Ausführung gültig Drawing-No. only for this type valid				IES-58, Ø12H7	
Datum Name			www.tr-electronic.de DXF+Info: info@tr-electronic.de			
Erstellt 22.02.2021 FLAIG			Zeichnungs-Nr.: / Drawing-No.:			
Bearb. 22.02.2021 FLAIG			04-210-M0017			
Gepr. 23.02.2021 NEMECZ			Blatt 1			
Norm			1 Bl			
EDV-Nr.:			Dok.Art. IDW		Teil-Dok. 000 Dok.Vs. 00	
Zustf.	Änderungen	Datum	Name			