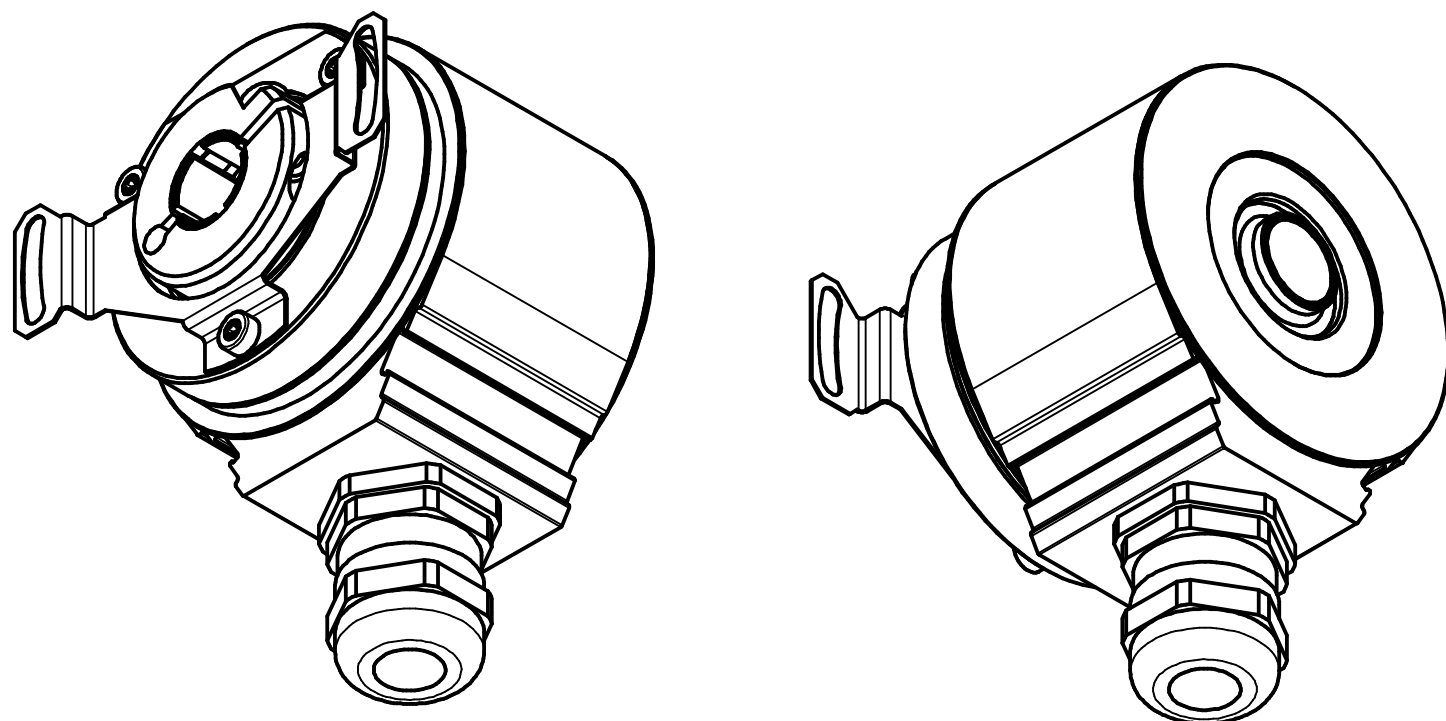



M16x1.5, SW20, für Kabel/for cable Ø5-10

Biegeradius Kabel 15xØ bezogen auf Standardkabel
Unitronic FD-CP
Bending cable radius 15xØ for cable type
Unitronic FD-CP



Artikel-Nr. und Steckerbelegung: siehe Datenblatt
Article-No. and pin connections: see data sheet

	TR Electronic GmbH Eglshalde 6 D-78647 Trossingen Tel. +49 7425 228-0 www.tr-electronic.de		Tolerierung ISO 8015		Maßstab 1 : 1 DIN A3	
	Zeichnungs-Nr. nur für diese Ausführung gültig Drawing-No. only for this type valid				IEH-58, Ø12H7	
		Datum	Name			
		Erstellt	23.02.2021	FLAIG		
		Bearb.	23.02.2021	FLAIG		
		Gepr.	24.02.2021	NEMECZ		
		Norm				
			www.tr-electronic.de DXF+Info: info@tr-electronic.de		Zeichnungs-Nr.: / Drawing-No.: 04-210-M0018	
Zust.	Änderungen	Datum	Name	EDV-Nr.:	Dok.Art. IDW	Blatt 1 1 Bl.
					Teil-Dok. 000 Dok.Vs. 00	