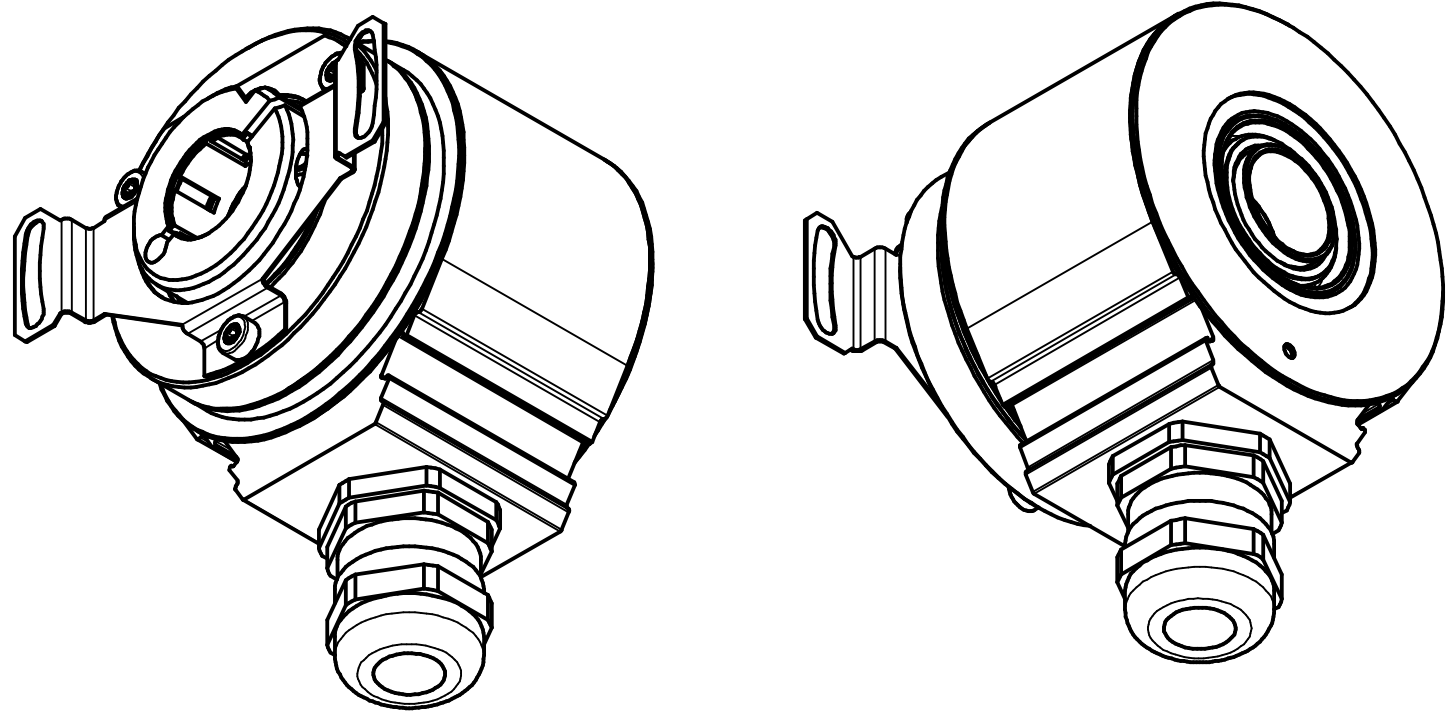



M16x1.5, SW20, für Kabel/for cable Ø5-10

Biegeradius Kabel 15xØ bezogen auf Standardkabel
 Unitronic FD-CP
 Bending cable radius 15xØ for cable type
 Unitronic FD-CP



Artikel-Nr. und Steckerbelegung: siehe Datenblatt
 Article-No. and pin connections: see data sheet

 TR Electronic GmbH Eglshalde 6 D-78647 Trossingen Tel. +49 7425 228-0 www.tr-electronic.de			Tolerierung ISO 8015	Maßstab 1 : 1	DIN A3
			Zeichungs-Nr. nur für diese Ausführung gültig Drawing-No. only für this type valid		
		Datum	Name		
		Erstellt	25.02.2021	FLAIG	
		Bearb.	25.02.2021	FLAIG	
		Gepr.	26.02.2021	NEMECZ	
		Norm			
			www.tr-electronic.de		Blatt
			DXF+Info: info@tr-electronic.de		
Zust.	Änderungen	Datum	Name	EDV-Nr.:	Zeichnungs-Nr.: / Drawing-No.:
					04-210-M0021
					1
					1 Bl.
				Dok.Art. IDW	Teil-Dok. 000
				Dok.Vs. 00	