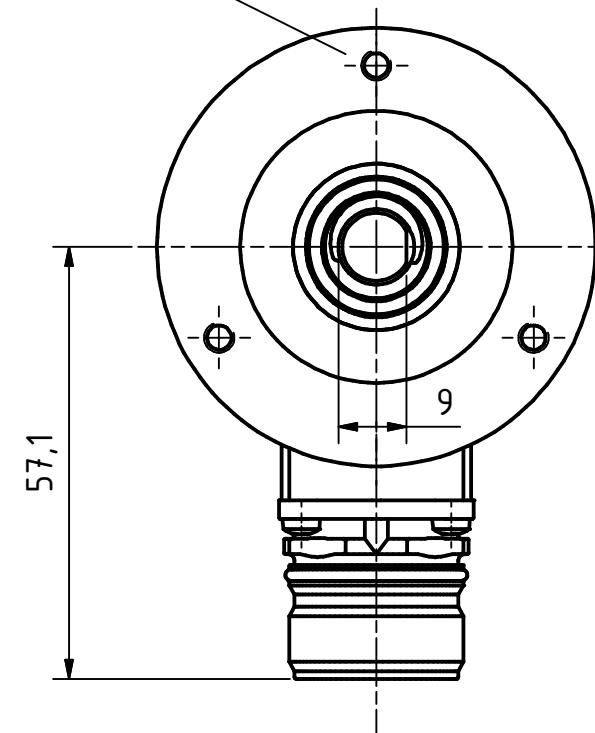
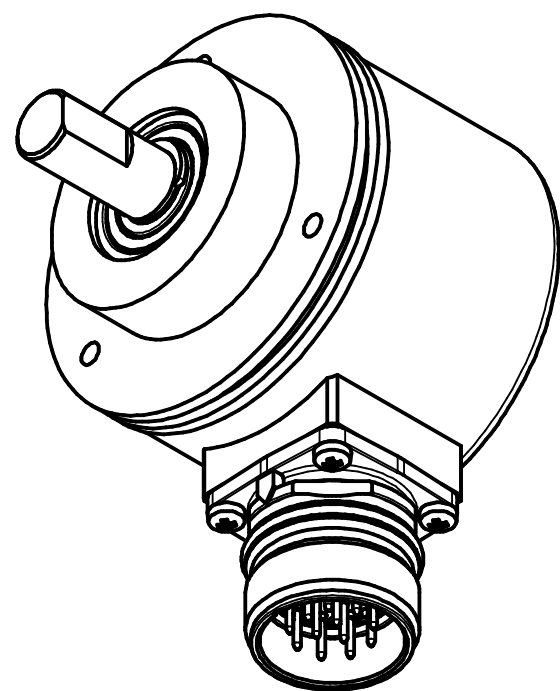



3xM4, 5tief/deep  
TKØ48± 0.2, (3x120°)



12pol. Stecker  
12pin. connector



Artikel-Nr. und Steckerbelegung: siehe Datenblatt  
Article-No. and pin connections: see data sheet

	TR Electronic GmbH Eglisshalde 6 D-78647 Trossingen Tel. +49 7425 228-0 www.tr-electronic.de			Tolerierung ISO 8015		Maßstab 1 : 1 DIN A3	
	Zeichnungs-Nr. nur für diese Ausführung gültig Drawing-No. only for this type valid						
				Datum	Name	<b>IE-58-A</b> mit 36er Zentrierung	
			Erstellt	26.11.2020	FLAIG		
			Bearb.	21.07.2021	FLAIG		
			Gepr.	22.07.2021	NEMECZ		
				Norm			
2	Baulänge	21.07.2021	FLA	<a href="http://www.tr-electronic.de">www.tr-electronic.de</a> DXF+Info: <a href="mailto:info@tr-electronic.de">info@tr-electronic.de</a>		Zeichnungs-Nr.: / Drawing-No.:	
1	Neuzeichnung für 219-00038	01.12.2020	FLA			<b>04-219-M0012</b>	
Zustf.	Änderungen	Datum	Name	EDV-Nr.:	Dok.Art. IDW		Teil-Dok. 000 Dok.Vs. 01