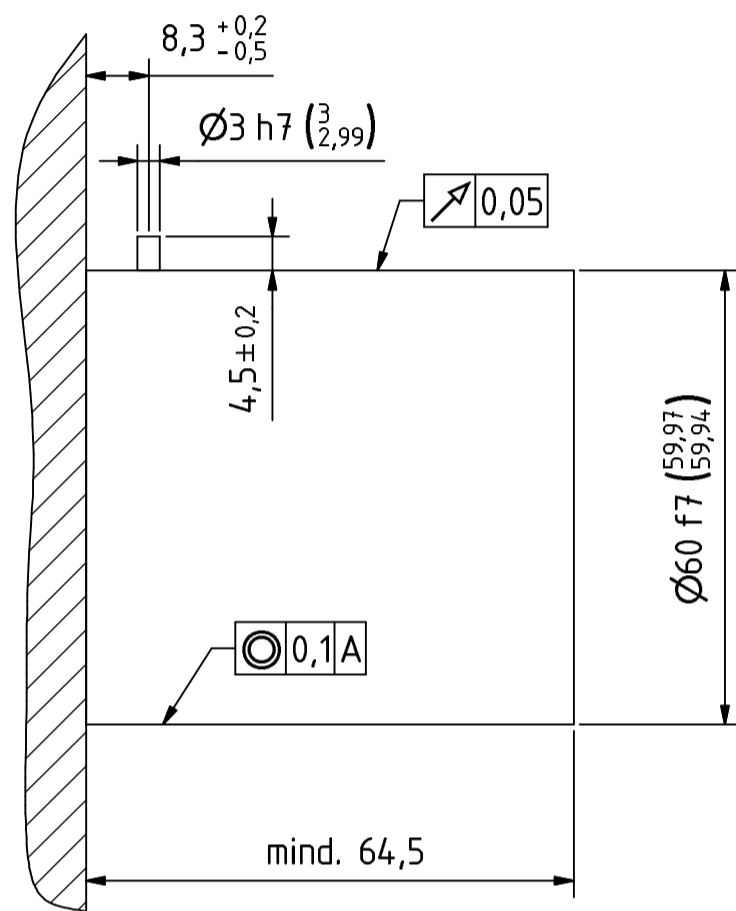
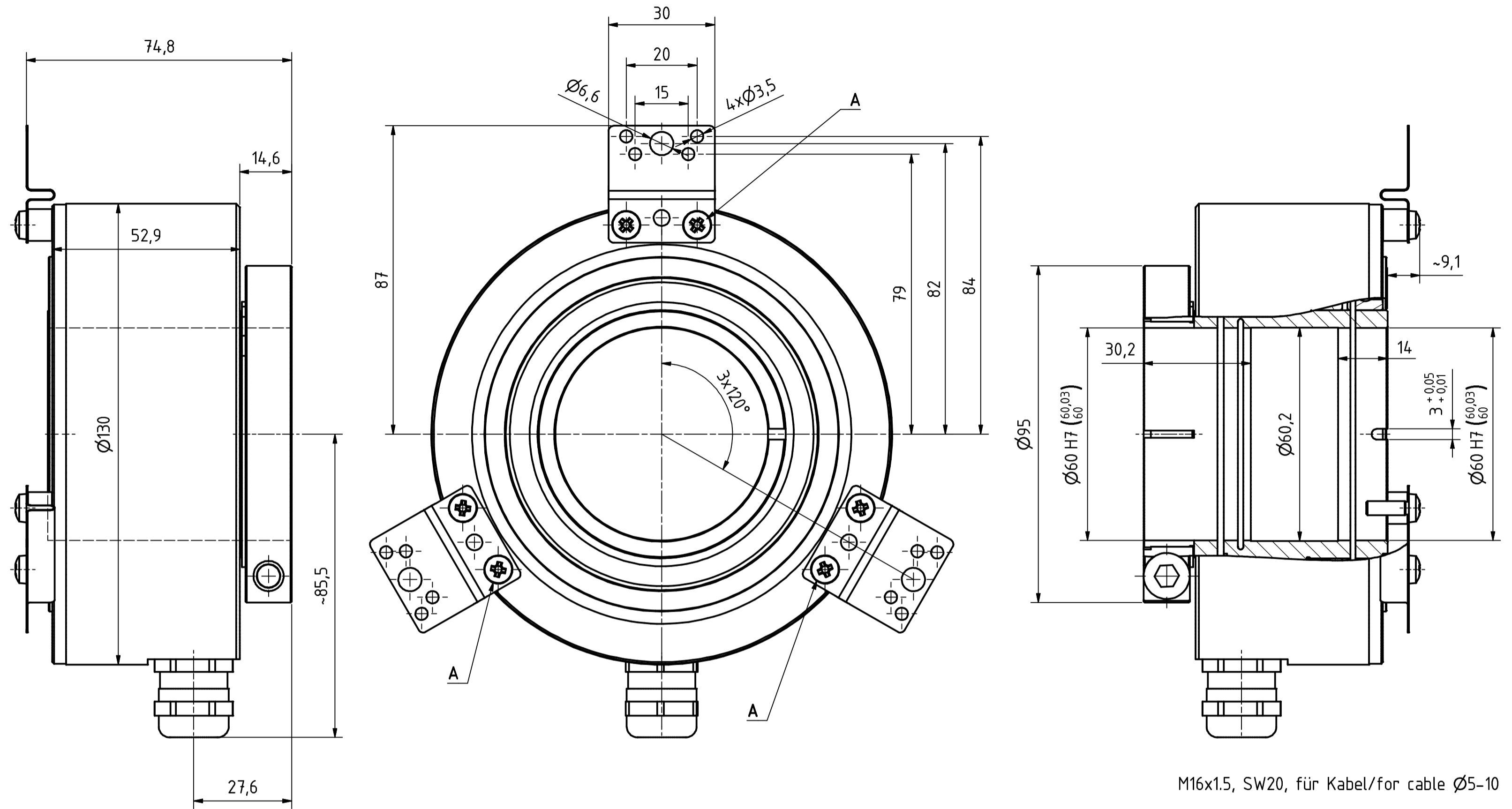


Anforderung an Kundenwelle
Requirements to the customer shaft



A Geberanbau
Encoder mounting

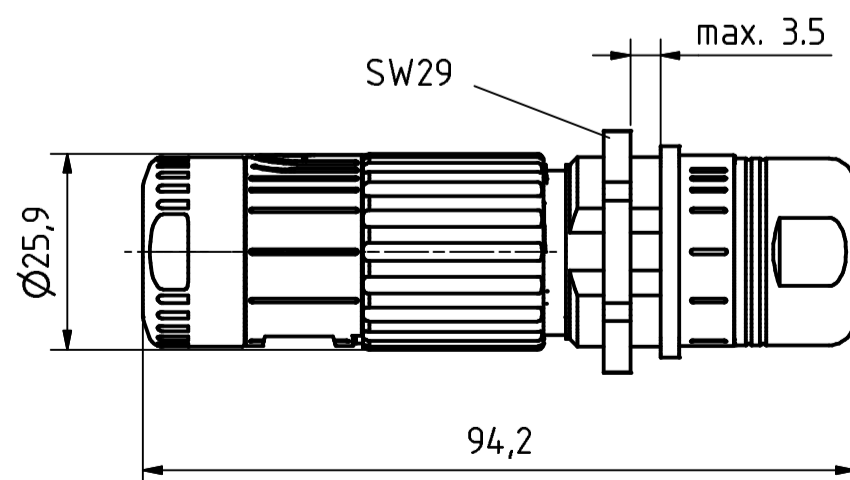
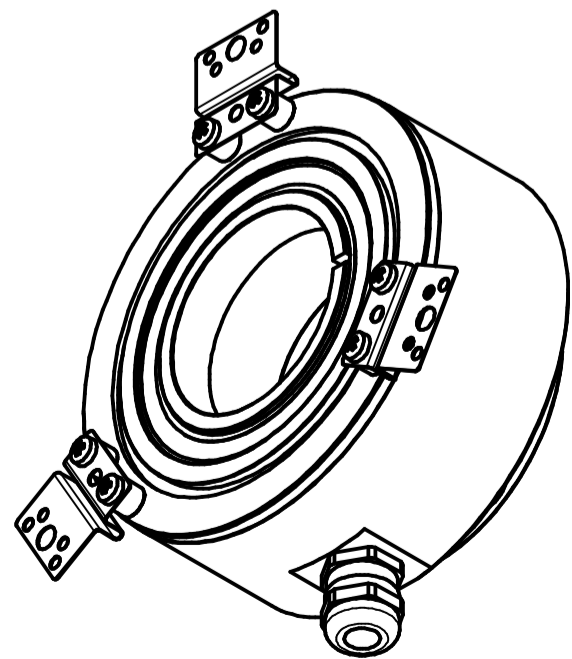


M16x1,5, SW20, für Kabel/for cable $\varnothing 5-10$

A Potentialausgleichsleitung - Anschluss 4 mm^2
potential compensation cable - connection 4 mm^2

12pol. Stecker
12pin. connector

Biegeradius Kabel $15 \times \varnothing$ bezogen auf Standardkabel
Unitronic FD-CP
Bending cable radius $15 \times \varnothing$ for cable type
Unitronic FD-CP



Artikel-Nr. und Steckerbelegung: siehe Datenblatt
Article-No. and pin connections: see data sheet

	TR-Electronic GmbH Eglshalde 6 D-78647 Trossingen phone +49 7425 228.0 www.tr-electronic.de		Maßstab 1:1 DIN A2	Projekt-Nr.:
	Zeichnungs-Nr. nur für diese Ausführung gültig Drawing-No. only for this type valid			Zeichnungs-Nr./Drawing-No.:
			Datum Name	ADH-130-I, $\varnothing 60 \text{ H7}$
			Erstellt 12.01.2016 Bearb. 15.02.2016 Gepr. 15.02.2016	FLAIG FLAIG NEMECZ
			Norm	Blatt 1
			www.tr-electronic.de DXF-Info: info@tr-electronic.de	04-ADH130I-M0001
1 Potentialausgleich Zust. Änderungen	15.02.16 Datum	Flaig Name		Blatt 1 1 Bl.

