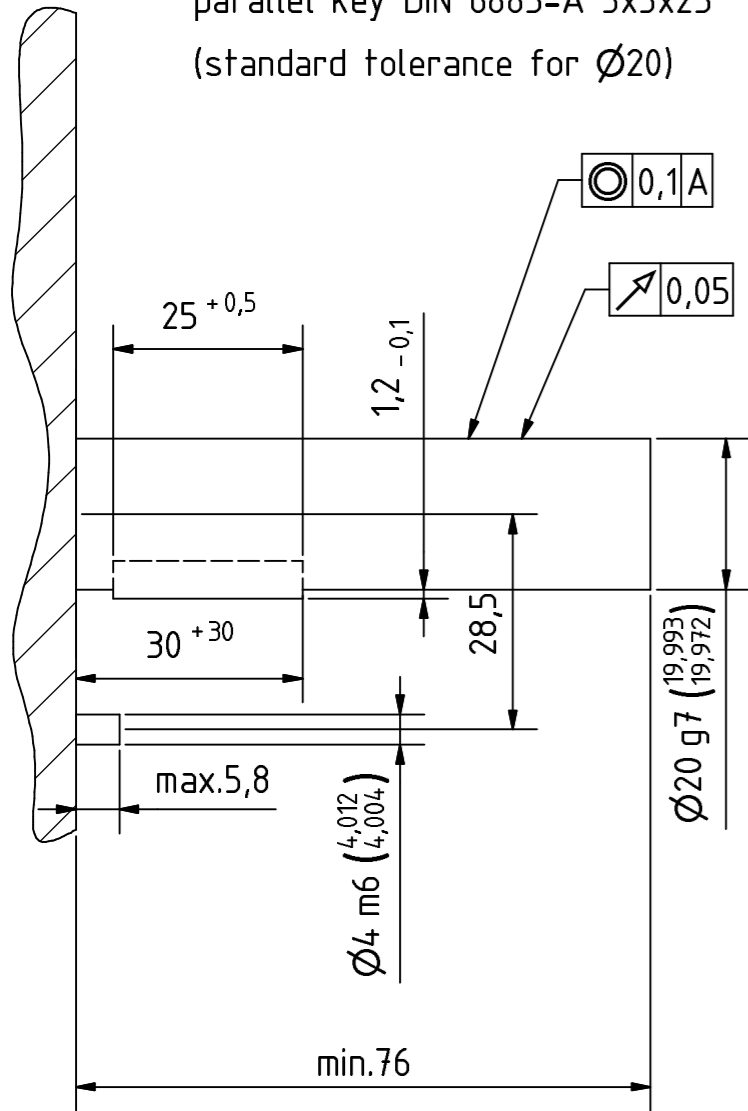


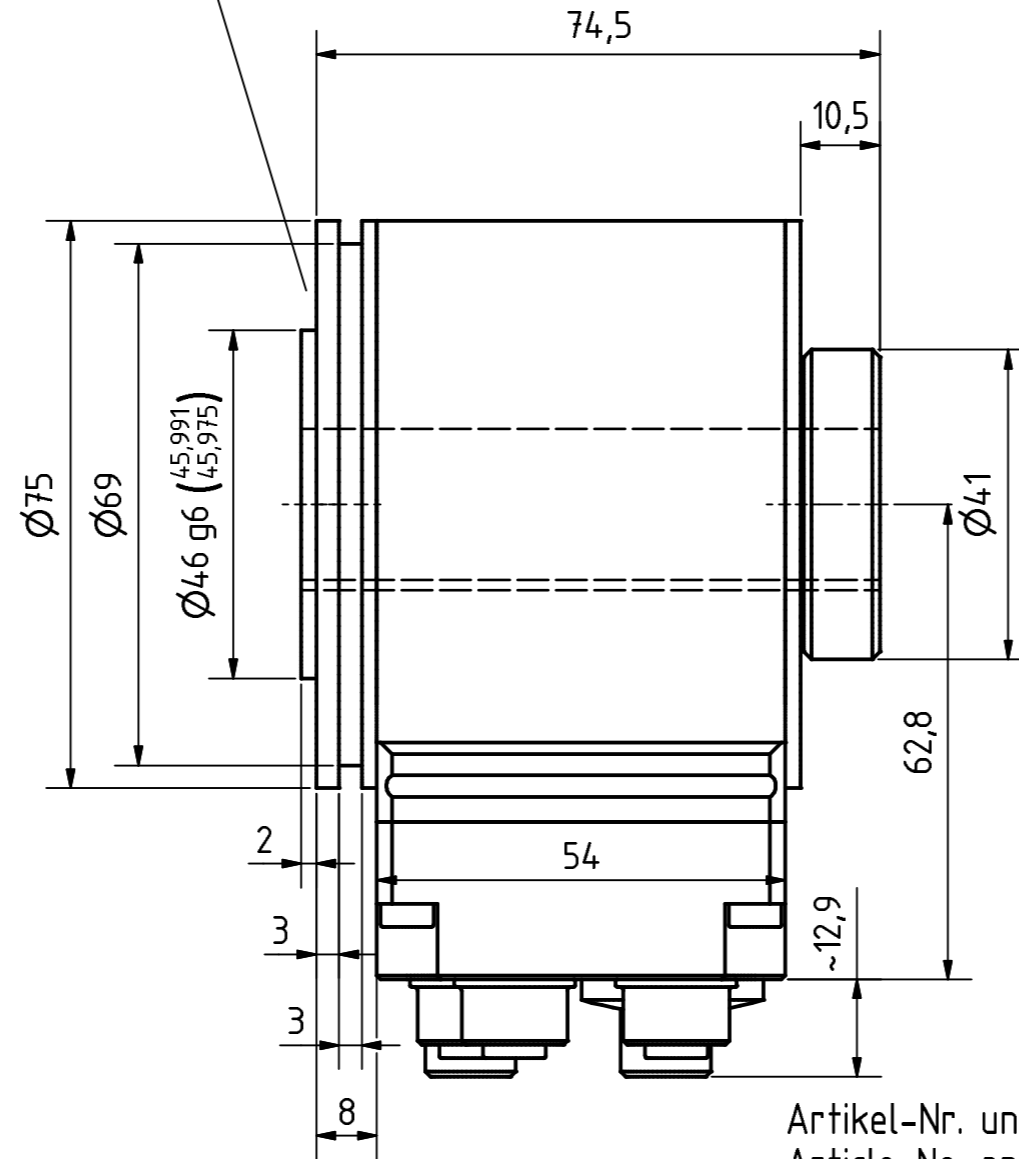
Anforderung an Kundenwelle
Requirements for the customer shaft

Passfeder DIN 6885-A 5x5x25
(Normabweichung für $\varnothing 20$)
parallel key DIN 6885-A 5x5x25
(standard tolerance for $\varnothing 20$)



A Geberanbau
Encoder mounting

Flanschseitige Drehmomentstütze
nach Vereinbarung
torque bracket on appointment



Einbaustecker 4pol. a-codiert
panel connector 4pin. a-coded

Blindstopfen M20x1.5, transparent
dummy plug M20x1.5, transparent

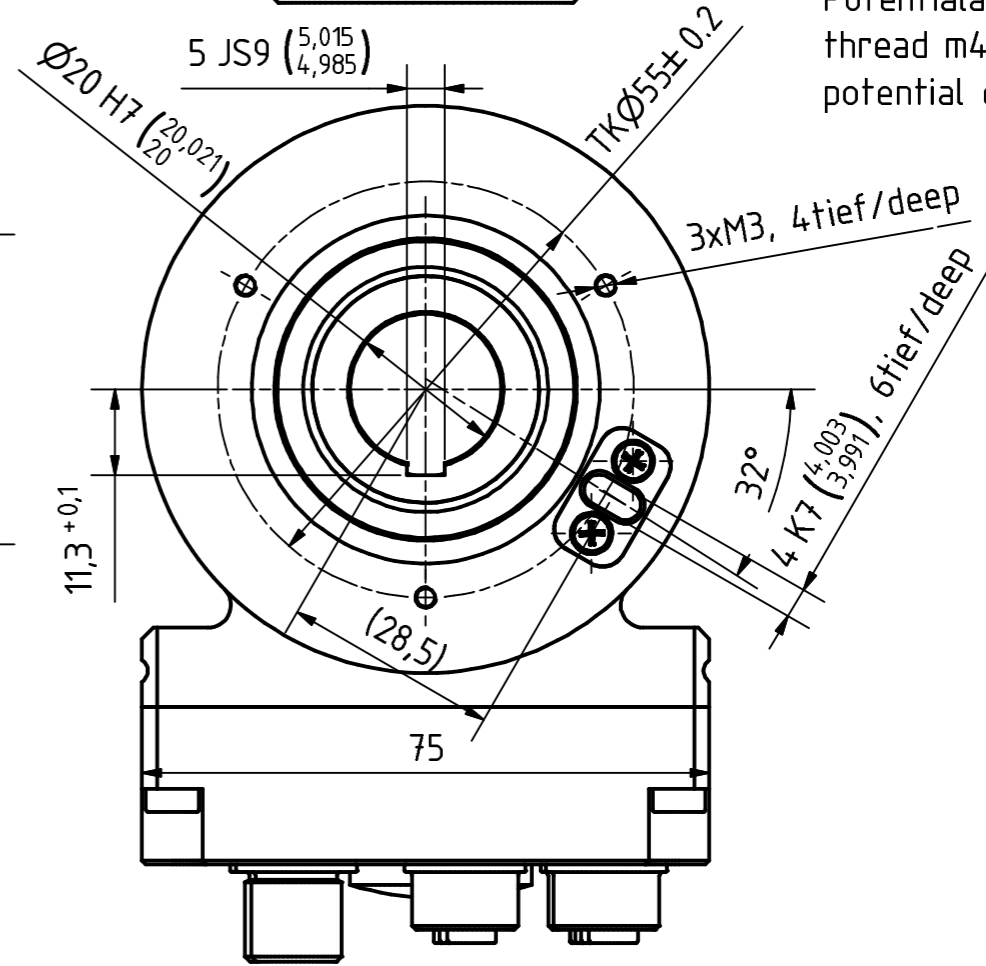
Einbaustecker 5pol. b-codiert
panel connector 5pin. b-coded

Einbaubuchse 8pol. a-codiert
panel jack 8pin. a-coded

Einbaubuchse 5pol. a-codiert
panel jack 5pin. a-coded

Einbaubuchse 5pol. b-codiert
panel jack 5pin. b-coded

Gewinde M4 für
Potentialausgleich
thread m4 for
potential equalisation



Artikel-Nr. und Steckerbelegung: siehe Datenblatt
Article-No. and pin connections: see data sheet

	TR-Electronic GmbH Eglisshalde 6 D-78647 Trossingen phone +49 7425 228.0 www.tr-electronic.de		Maßstab 1:1 DIN A3	Projekt-Nr.:
	Zeichnungs-Nr. nur für diese Ausführung gültig Drawing-No. only for this type valid			
			Datum Name	ADH-75-M, $\varnothing 20H7$ Nut
		Erstellt 01.10.2012 FLAIG		
		Bearb. 19.03.2016 FLAIG		
		Gepr. 21.03.2016 NEMECZ		
			Norm	
			www.tr-electronic.de DXF+Info: info@tr-electronic.de	Zeichnungs-NR./Drawing-No.: 04-ADH75M-M0001
				Blatt 1 1 Bl.

