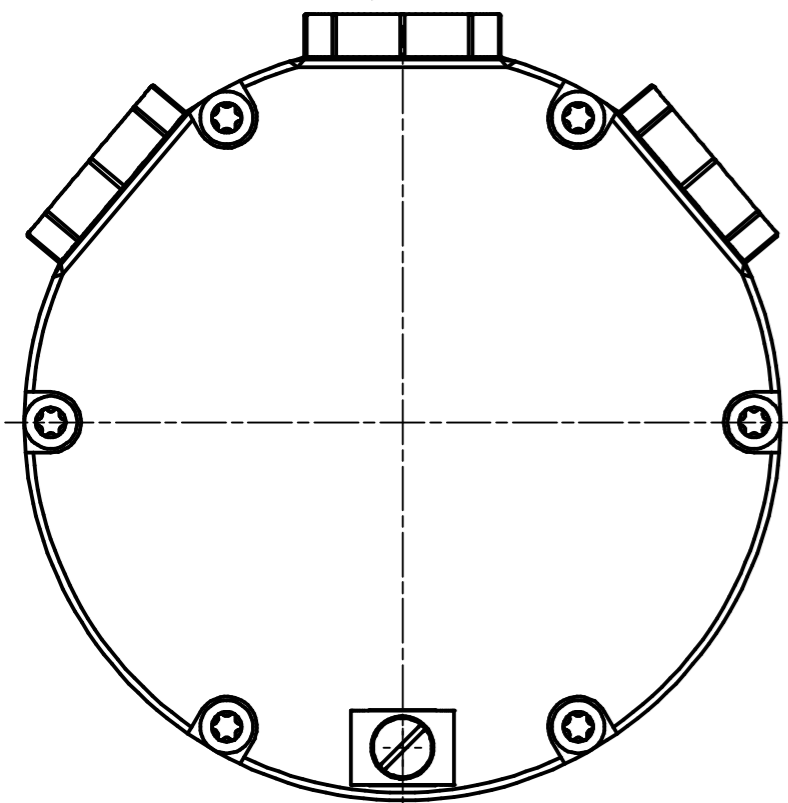


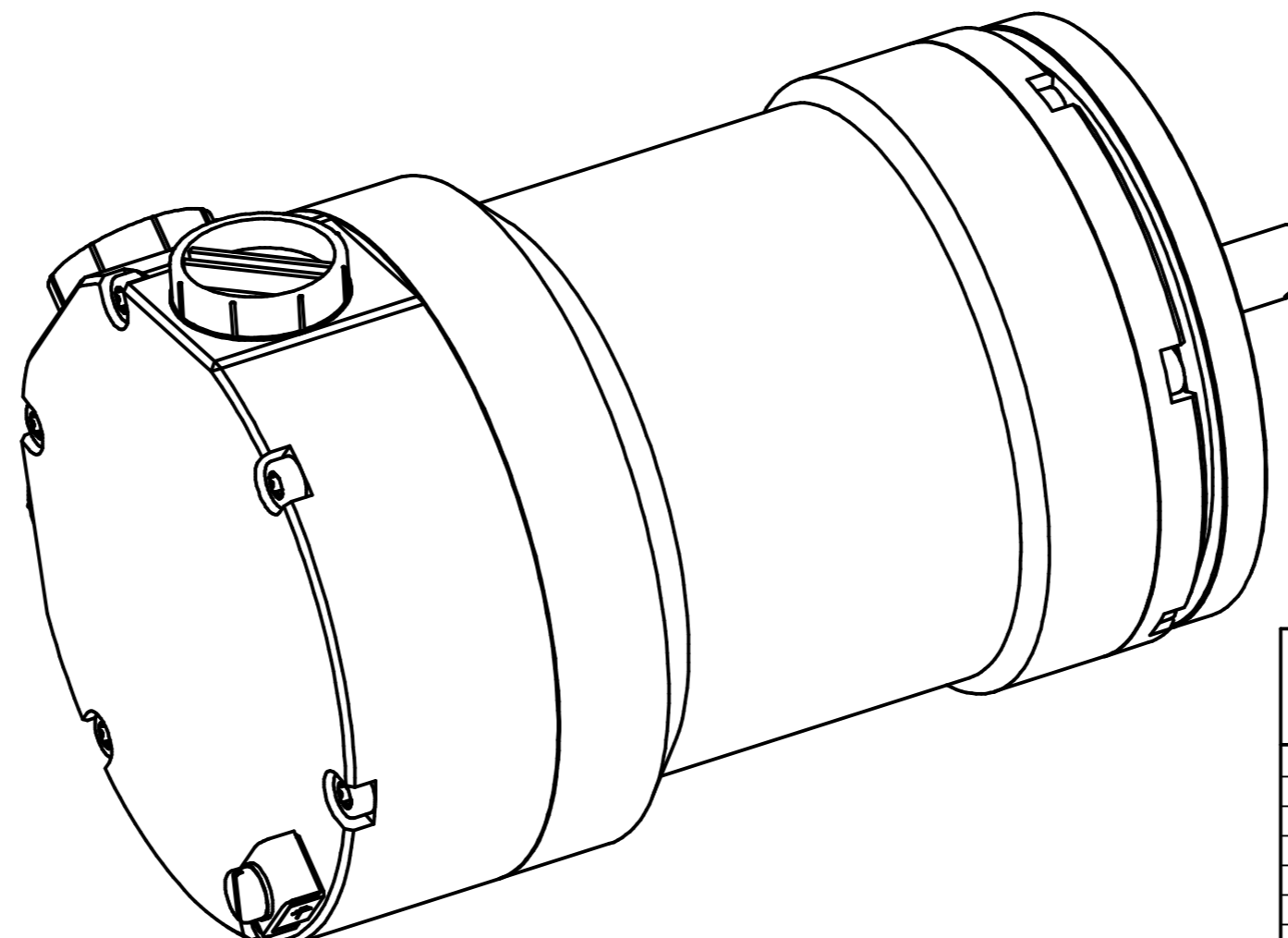
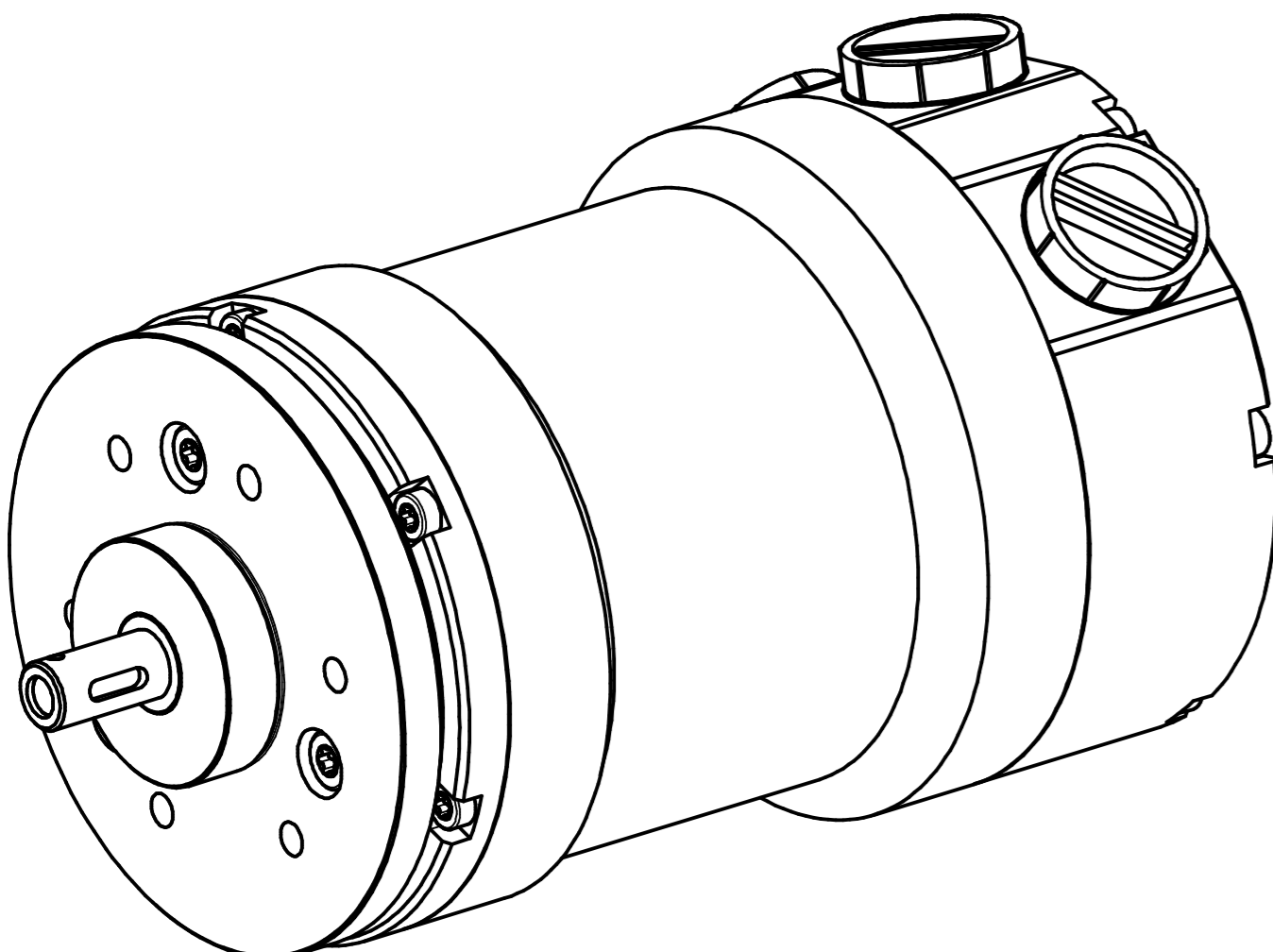
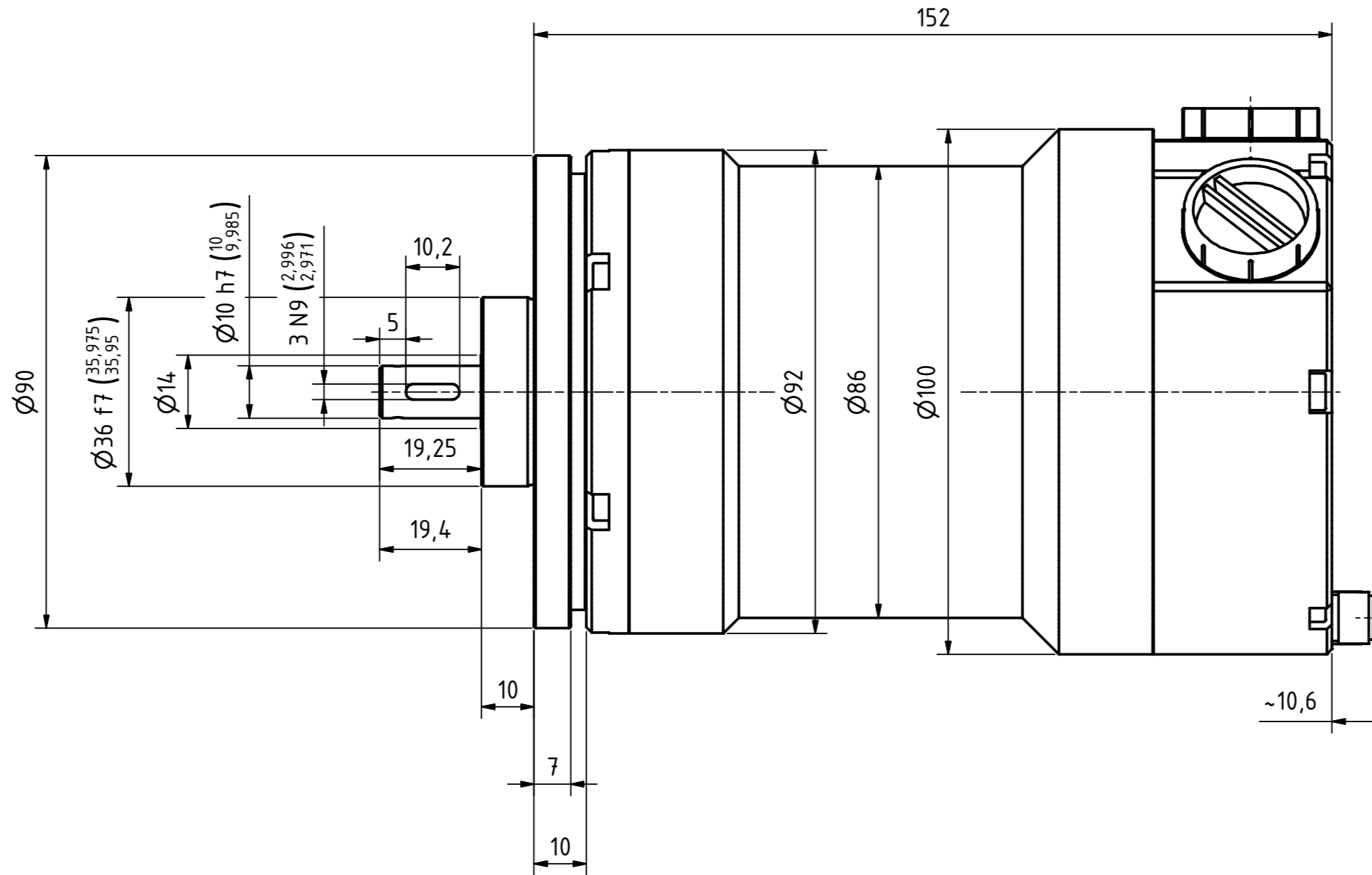
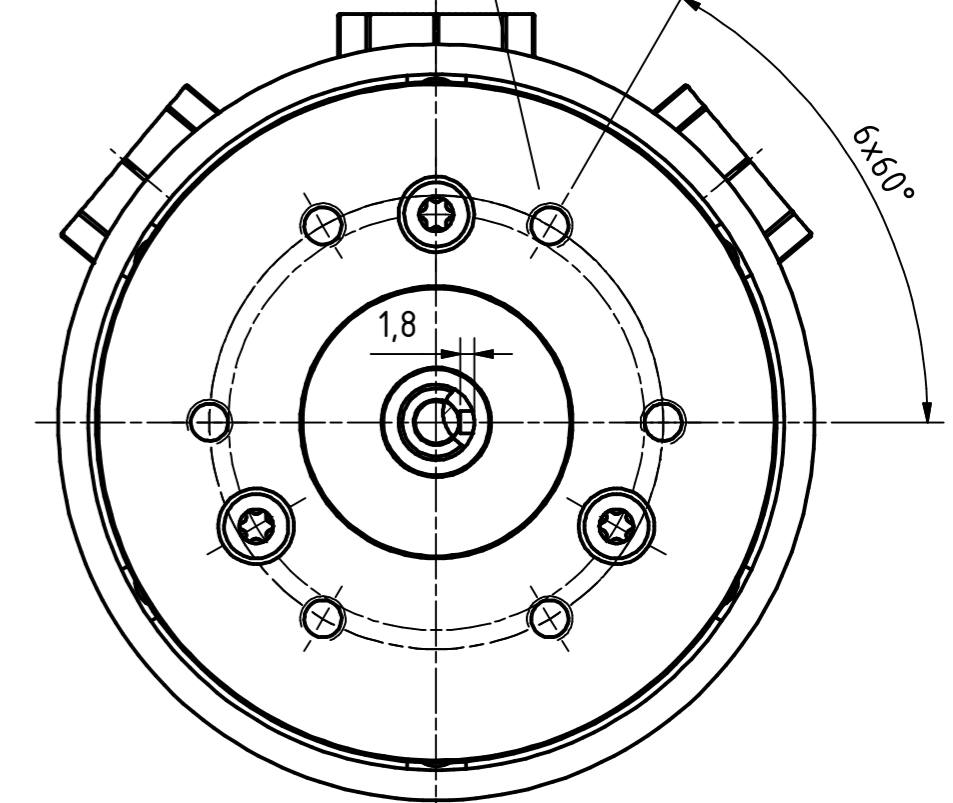
8 7 6 5 4 3 2 1

3xVerschlußstopfen M20x1.5, Kunststoff
3xdummy plug M20x1.5, plastic



Erdungsklemme
earth terminal

6xM6, 10tief/deep
TK \varnothing 60 \pm 0.2, (6x60°)



II 2G Ex db IIC T4/T5/T6 Gb
II 2D Ex tb IIIC T130/95/80 °C Db

- vom ATEX-Bauftragten freizugeben !
- Potentialausgleich mit 4mm Leiterquerschnitt erforderlich !



Artikel-Nr. und Steckerbelegung: siehe Datenblatt
Article-No. and pin connections: see data sheet

| | | | | | |
|--------------------------------|--|---|--|--|--|
| | | TR-Electronic GmbH Eglshalde 6 D-78647 Trossingen phone +49 7425 228.0 www.tr-electronic.de | | Maßstab 1:1 DIN A2 Projekt-Nr.: | |
| | | | | Zeichnungs-Nr. nur für diese Ausführung gültig Drawing-No. only for this type valid | |
| | | Datum Name | | ADV-100-M, 36er Zentr. | |
| | | Erstellt 05.02.2018 FLAIG | | | |
| | | Bearb. 29.06.2019 FLAIG | | | |
| | | Gepr. 02.07.2019 NEMECZ | | | |
| | | Norm 02.07.2019 KIPPING | | | |
| | | www.tr-electronic.de DXF-Info: info@tr-electronic.de | | Zeichnungs-NR./Drawing-No.: | |
| 1 Überarbeitung 29.06.19 Flaig | | | | 04-ADV100M-M0001 | |
| Zust. Änderungen Datum Name | | | | Blatt 1 1 Bl. | |

8 7 6 5 4 3 2 1