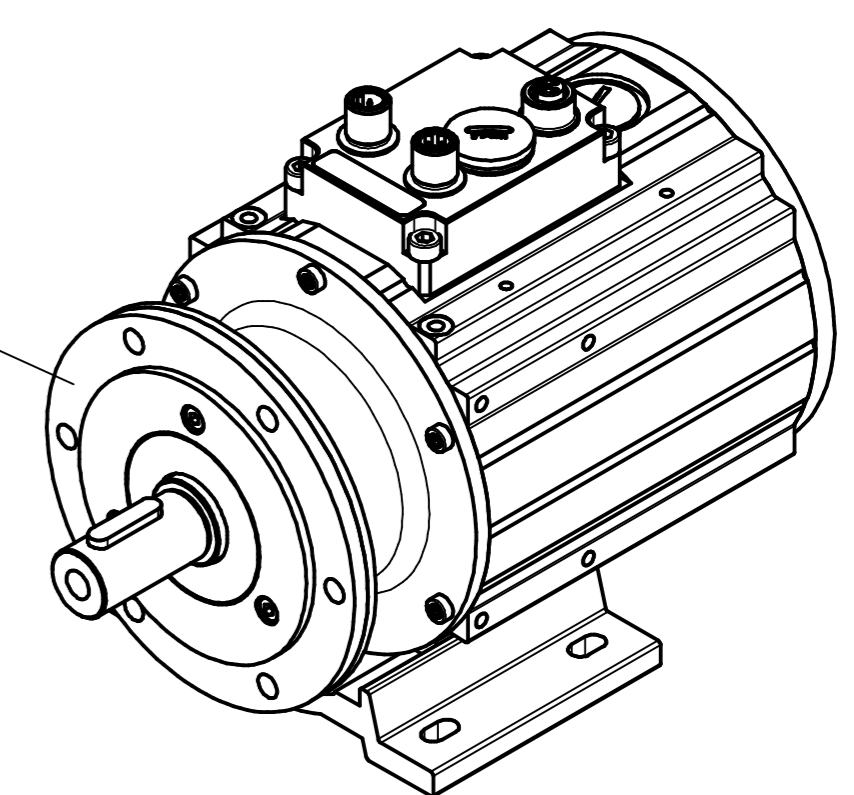
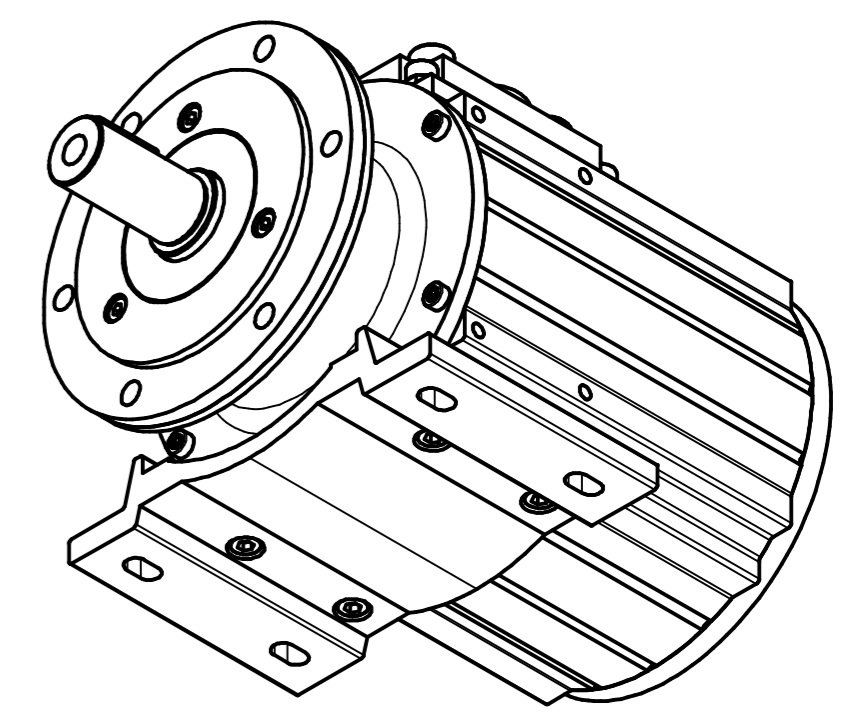
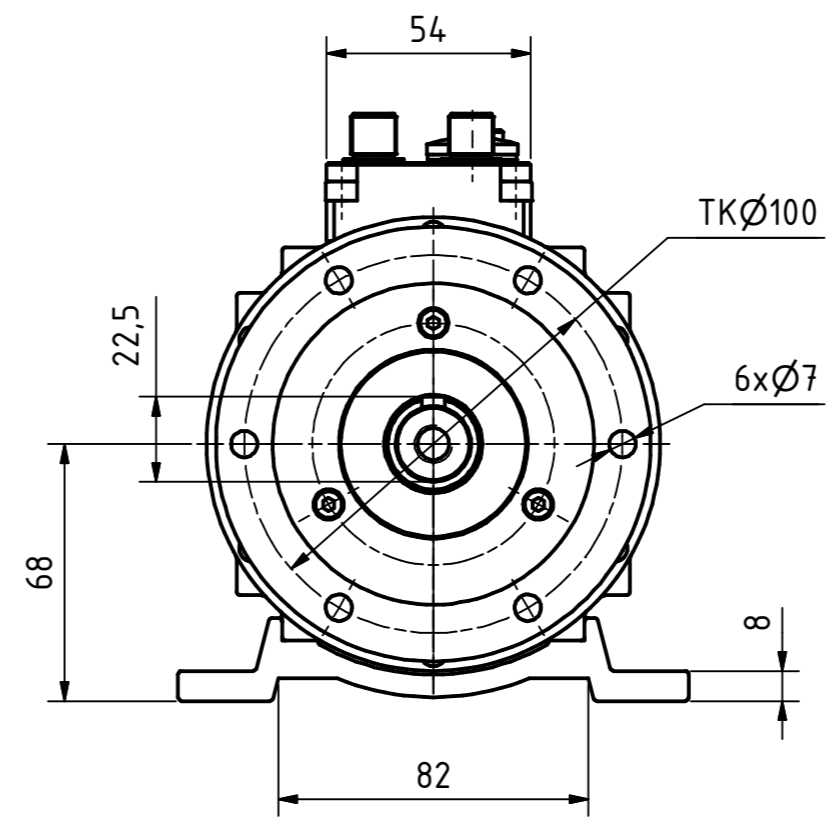
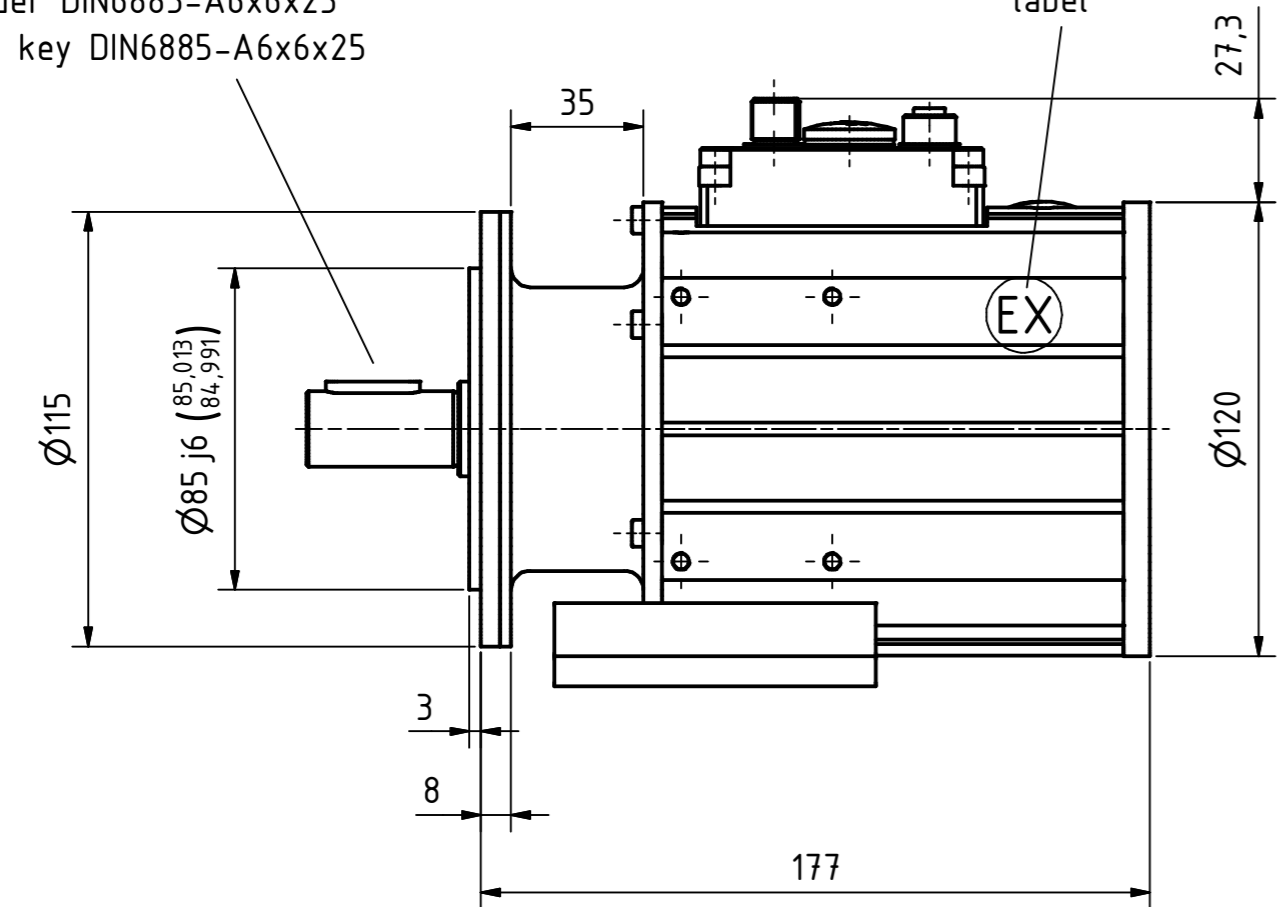


Zentrierung und Auflage in Edelstahl
centering and flange plate in stainless steel



Passfedern DIN6885-A6x6x25
parallel key DIN6885-A6x6x25

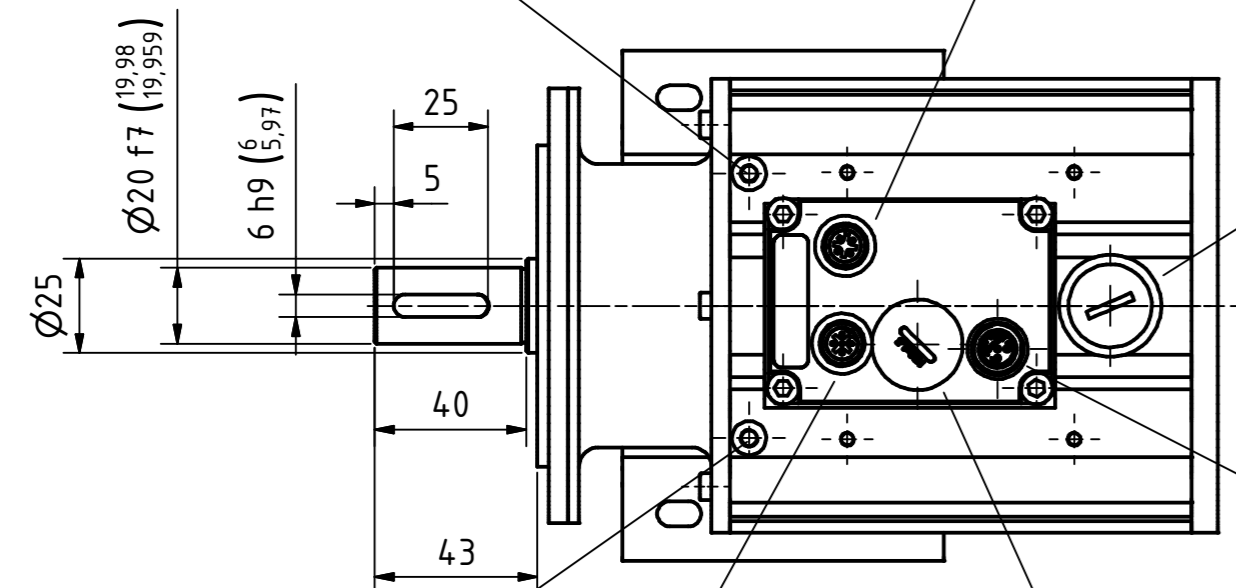
Aufkleber
label



Gewinde M4 für
Potentialausgleich
thread m4 for
potential equalisation

Einbaustecker 4pol. a-codiert
panel connector 4pin. a-coded

Blindstopfen M20x1,5
dummy plug M20x1.5



Einbaubuchse 5pol. b-codiert
panel jack 5pin. b-coded

Gewinde M4 für
Potentialausgleich
thread m4 for
potential equalisation

Einbaustecker 5pol. b-codiert
panel connector 5pin. b-coded

Blindstopfen M20x1,5, transparent
dummy plug M20x1,5, transparent

II 3D Ex tc IIIC T130°C Dc IP65



Artikel-Nr. und Steckerbelegung: siehe Datenblatt
Article-No. and pin connections: see data sheet

		TR Electronic GmbH Eglshalde 6 D-78647 Trossingen Tel. +49 7425 228-0 www.tr-electronic.de		Tolerierung ISO 8015		Maßstab 1 : 2 DIN A2	
				Zeichnungs-Nr. nur für diese Ausführung gültig Drawing-No. only for this type valid			
		Datum Name		ADV-115-M, 85er Zentr.			
		Erstellt 25.10.2020 FLAIG					
		Bearb. 12.01.2021 FLAIG					
		Gepr. 12.01.2021 NEMECZ					
		Norm					
		www.tr-electronic.de DXF-Info: info@tr-electronic.de		Zeichnungs-Nr. / Drawing-No.: 04-ADV115M-M0002		Blatt 1 1 Bl.	
1 Erdungsklemme entfernt		12.01.2021 FLA		EDV-Nr.:		Dok.Art. IDW Teil-Dok. 000 Dok.Vs. 01	