



Alle nicht tolerierten Maße sind Richtwerte. [All non-tolerated dimensions are guide values.]
 Technische Änderungen grundsätzlich vorbehalten. [We reserve the right to make technical changes.]

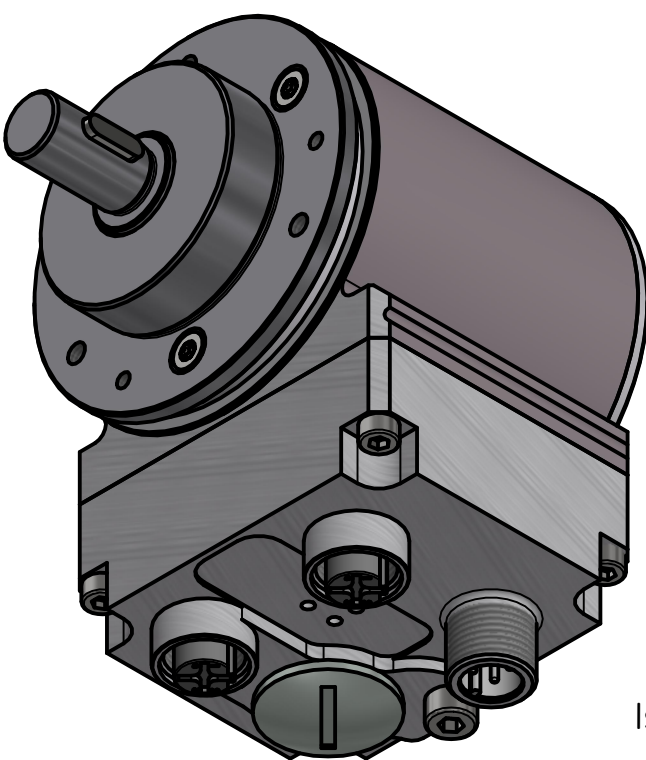
Passfeder [feather key]
 DIN 6885-3x3x10

M12-Buchse 4pol. D-kodiert
 [M12-female 4pin. D-coded]

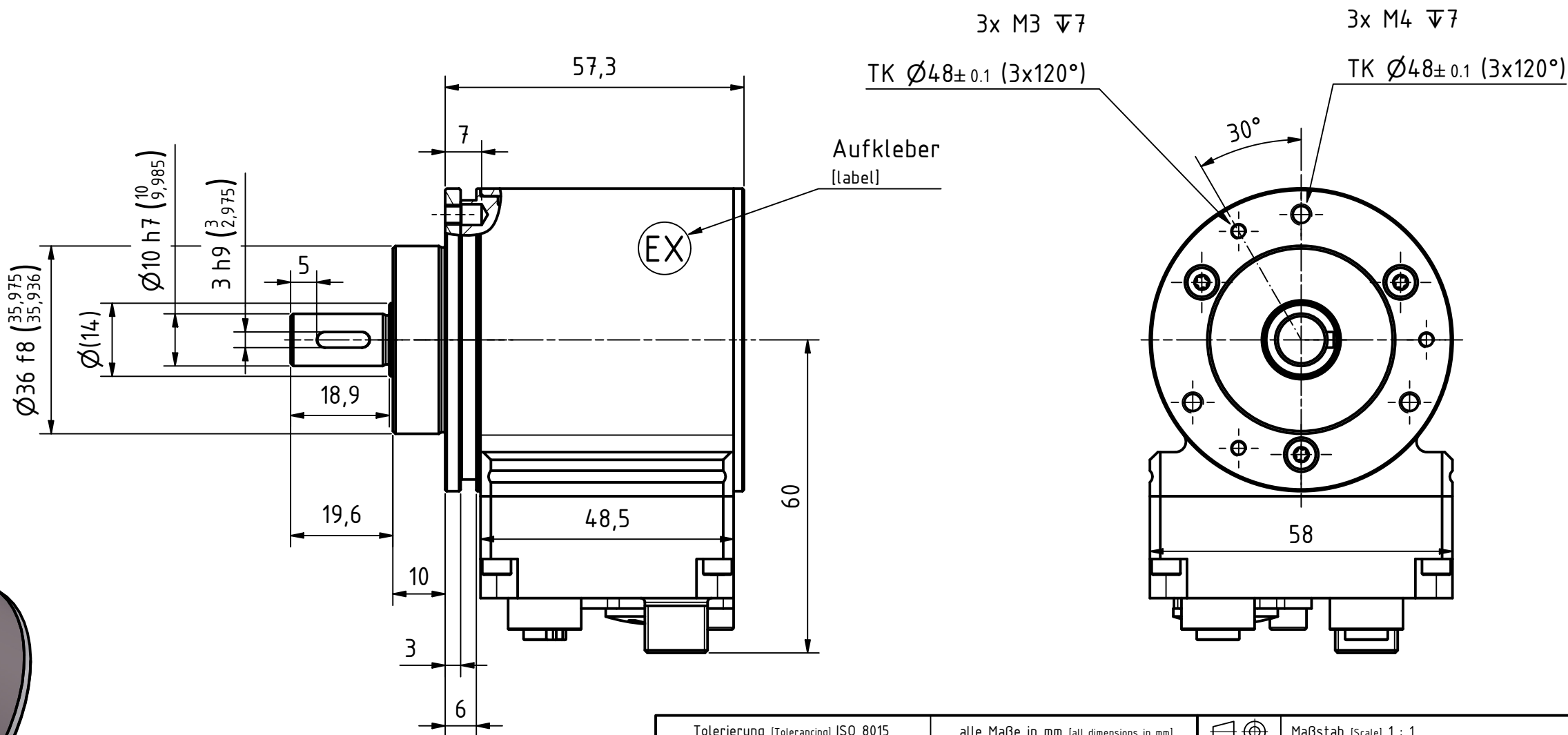
M12-Stecker 4pol. A-kodiert
 [M12-male 4pin. A-coded]

M4 für Potentialausgleich
 [M4 for potential equalisation]

Verschlußstopfen M16x1.5
 [dummy plug M16x1.5]



Isometrie (1:1)



Tolerierung (Tolerancing) ISO 8015		alle Maße in mm [all dimensions in mm]		Maßstab [Scale] 1 : 1		DIN A3	
E-Mail: info@tr-electronic.de Support: http://tr-e.info/01		CAD: STEP		Artikel-Nr. und Steckerbelegung: siehe Datenblatt [Article-No. and pin assignment: see data sheet]			
		Datum		Name		Bezeichnung (Designation):	
		Erst. 01.07.2022		FLAIG		ADV-582-M, 36er Zentr.	
		Bearb. 01.08.2025		FLAIG			
		Gepr. 01.08.2025		MITCHELL			
		Norm				Zeichnung-Nr. [Drawing-No.]:	
2 siehe Änderungshinweise		01.08.2025		FLA		04-ADV582M-M0001	
1 siehe Änderungshinweise		21.07.2025		FLA			
Zustf. Änderungen		Datum		Name		Dok.Art. IDW Teil-Dok. 000 Dok.Vs. 02 1/1 Bl.	



TR Electronic GmbH
 Eglisshalde 6
 D-78647 Trossingen
 Tel. +49 7425 228-0
 www.tr-electronic.de

