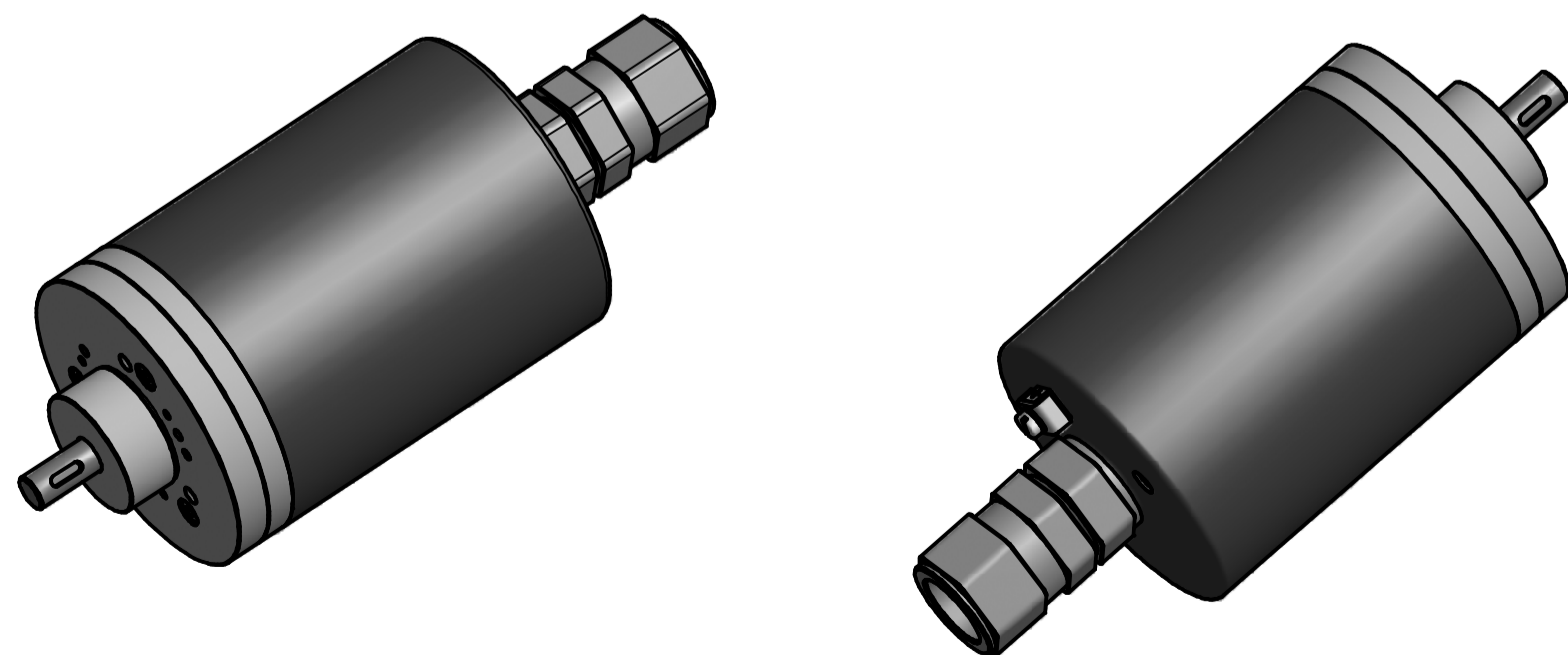


3xM4, 6tief, TKØ48

3xM6, 8tief, TKØ48

3xM3, 6tief, TKØ48

II 2 G Ex db IIC T6
II 2 D Ex tb IIIC T80°C



- vom ATEX-Bauftragten freizugeben !
- Kabelverschraubung darf nicht gelöst werden !
- Gehäuse darf nicht geöffnet werden !
- Potentialausgleich mit 4mm Leiterquerschnitt erforderlich !

Artikel-Nr. und Steckerbelegung: siehe Datenblatt
Article-No. and pin connections: see data sheet

	TR-Electronic GmbH Eglshalde 6 D-78647 Trossingen phone +49 7425 228.0 www.tr-electronic.de		Maßstab 1:1 DIN A2 Projekt-Nr.:
	Zeichnungs-Nr. nur für diese Ausführung gültig Drawing-No. only for this type valid		ADV-88-M, 36er Zentr.
	Datum	Name	
	Erstellt 28.07.2015	FLAIG	
	Bearb. 28.07.2015	FLAIG	
	Gepr. 28.07.2015	NEMECCZ	
	Norm 29.07.2015	KIPPING	
www.tr-electronic.de DXF-Info: info@tr-electronic.de		Zeichnungs-NR./Drawing-No.: 04-ADV88M-M0002X	
Zust.	Änderungen	Datum	Name



A

Blatt 1
1 Bl.