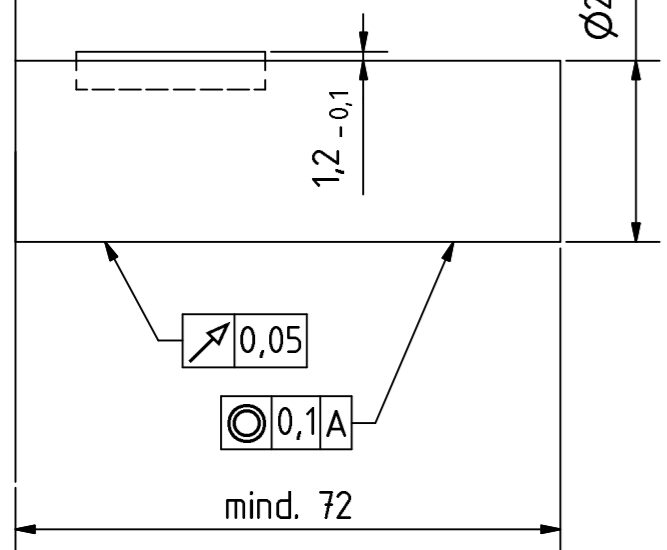
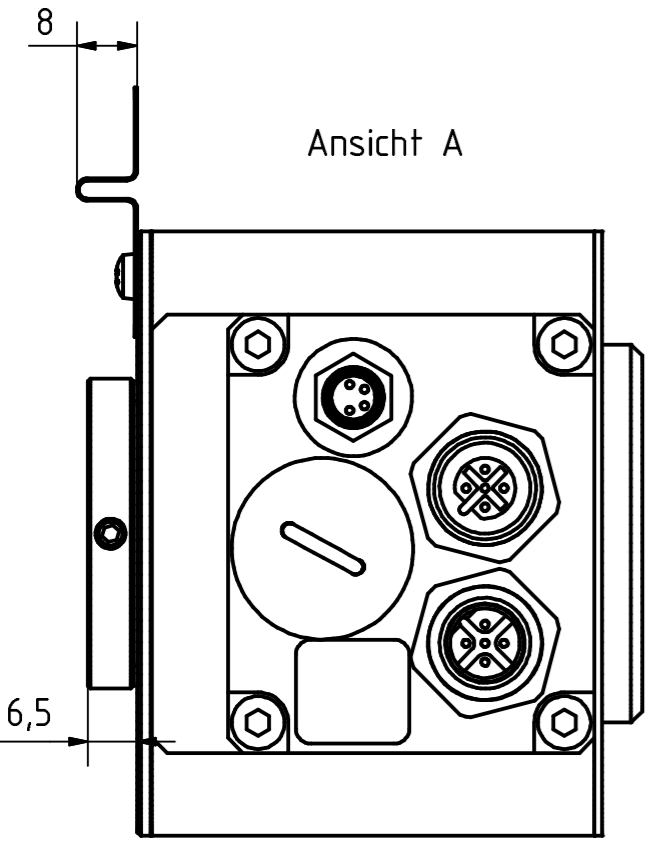


Anforderung an Kundenwelle  
Requirements to the customer shaft

Paßfeder DIN6885-A5x5x25  
(Normabweichung für  $\varnothing 24$ )  
Parallel key DIN6885-A5x5x25  
(Standard tolerance for  $\varnothing 24$ )



A Geberanbau  
Encoder mounting



Ansicht A

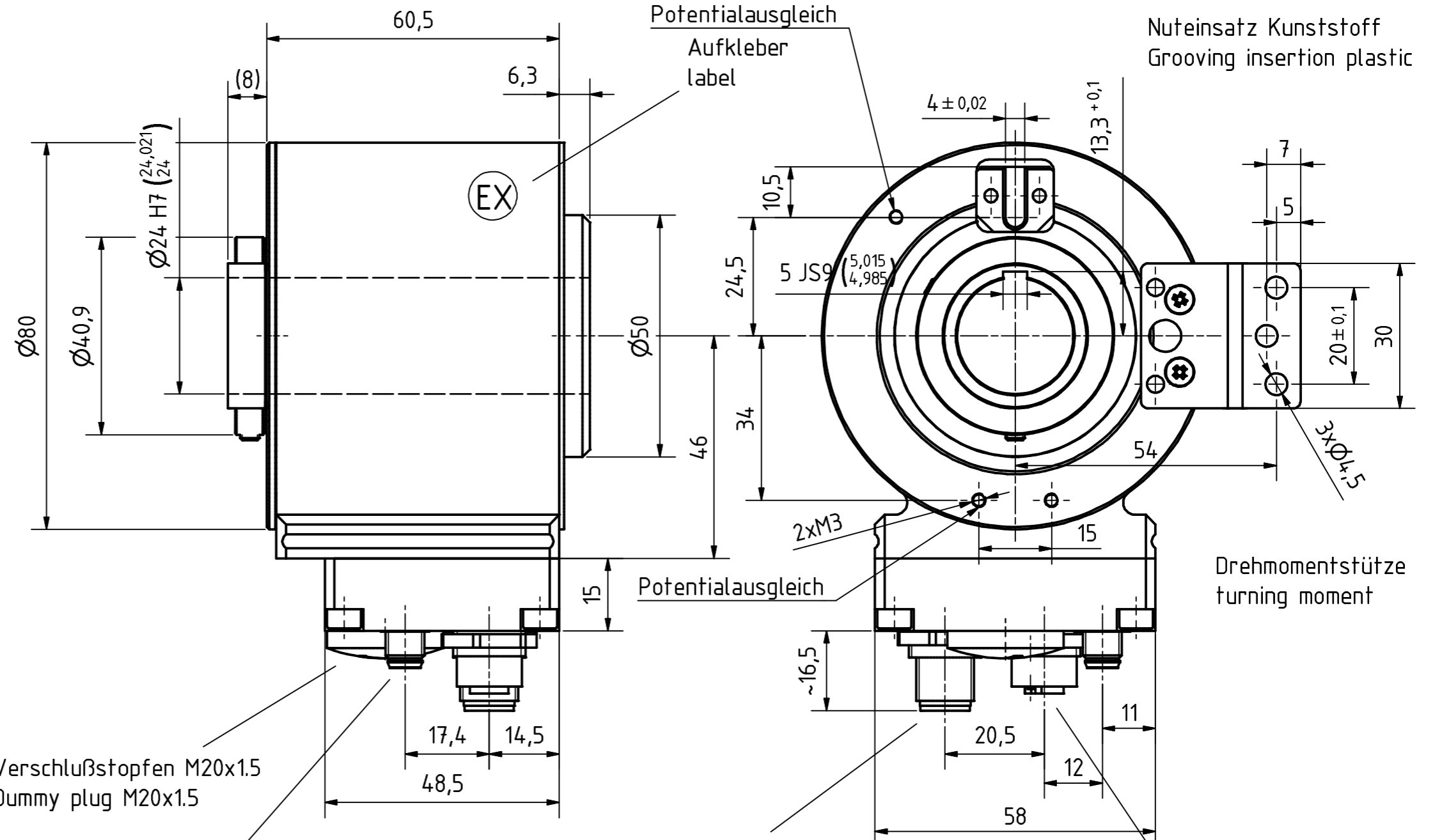
Verschlussstopfen M20x1,5  
Dummy plug M20x1,5

4pol. M8-Stecker (Spannungsversorgung)  
4pin. M8-male connector (Supply voltage)

5pol. M12-Stecker (PROFIBUS-IN)  
5pin. M12-male connector (PROFIBUS-IN)


5pol. M12-Buchse (PROFIBUS-OUT)  
5pin. M12-female connector (PROFIBUS-OUT)

Artikel-Nr. und Steckerbelegung: siehe Datenblatt  
Article-No. and pin connections: see data sheet



Ansicht A



 TR-electronic GmbH Eglshalde 6 D-78647 Trossingen phone +49 7425 228.0 www.tr-electronic.de	Datum Name Erstellt 10.04.2015 FLAIG Bearb. 17.04.2015 NEMECZ Gepr. 20.04.2015 FLAIG Norm	Maßstab 1:1 DIN A3	Projekt-Nr.:
		Zeichnungs-Nr. nur für diese Ausführung gültig Drawing-No. only for this type valid	
		AEH-80-M, $\varnothing 24H7$ Nut	
www.tr-electronic.de DXF+Info: info@tr-electronic.de		Zeichnungs-NR./Drawing-No.: <b>04-AEH80M-M0001</b>	Blatt 1 1 Bl
1	Kennzeichn.Poti.Ausgleich	17.04.15	Nemecz
Zust.	Änderungen	Datum	Name