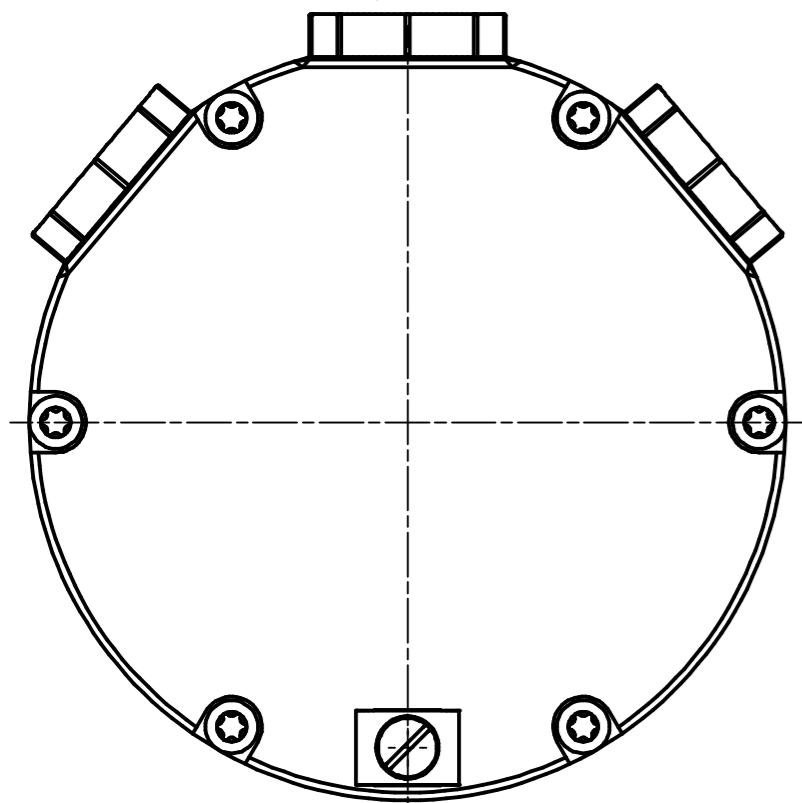
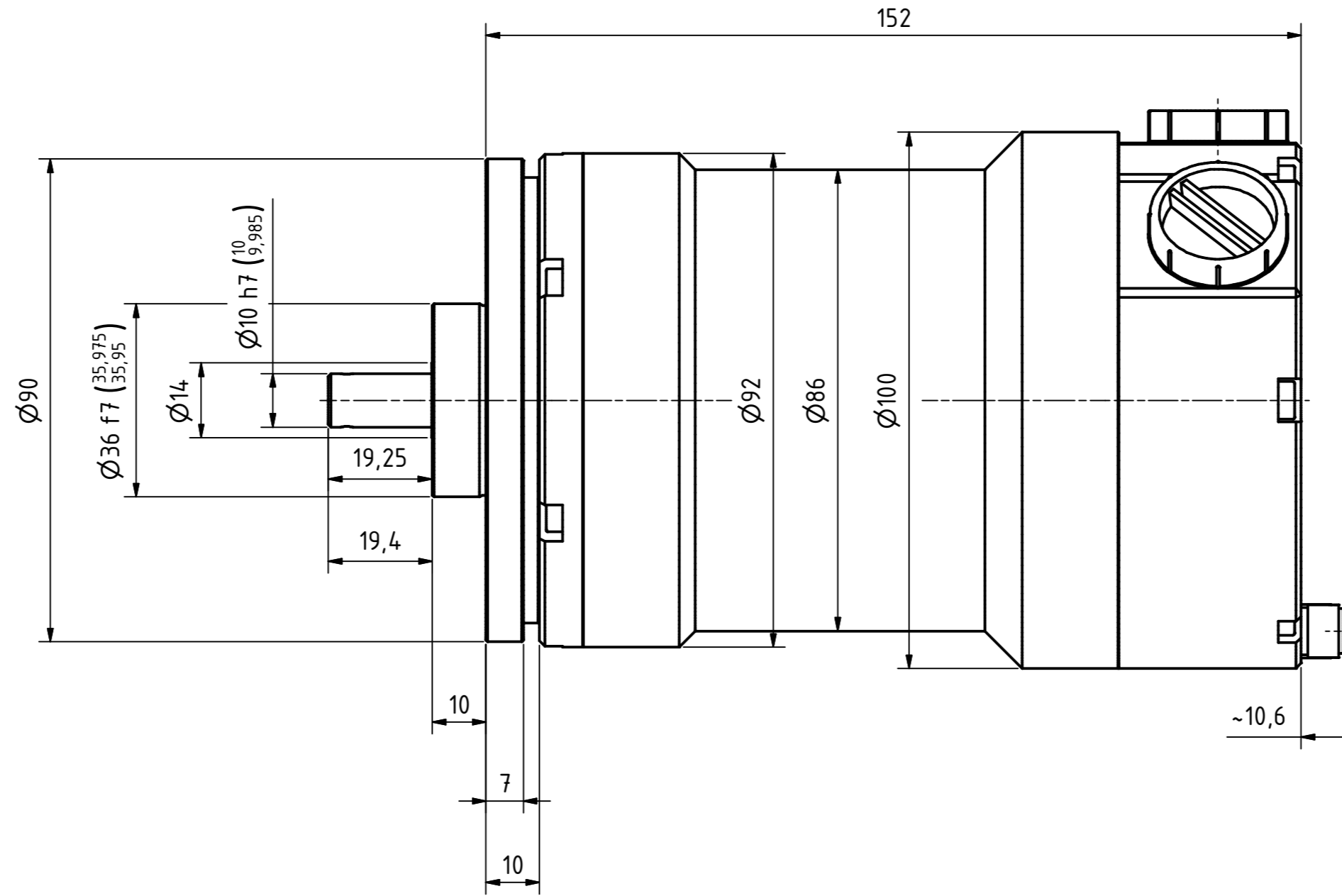


8 7 6 5 4 3 2 1

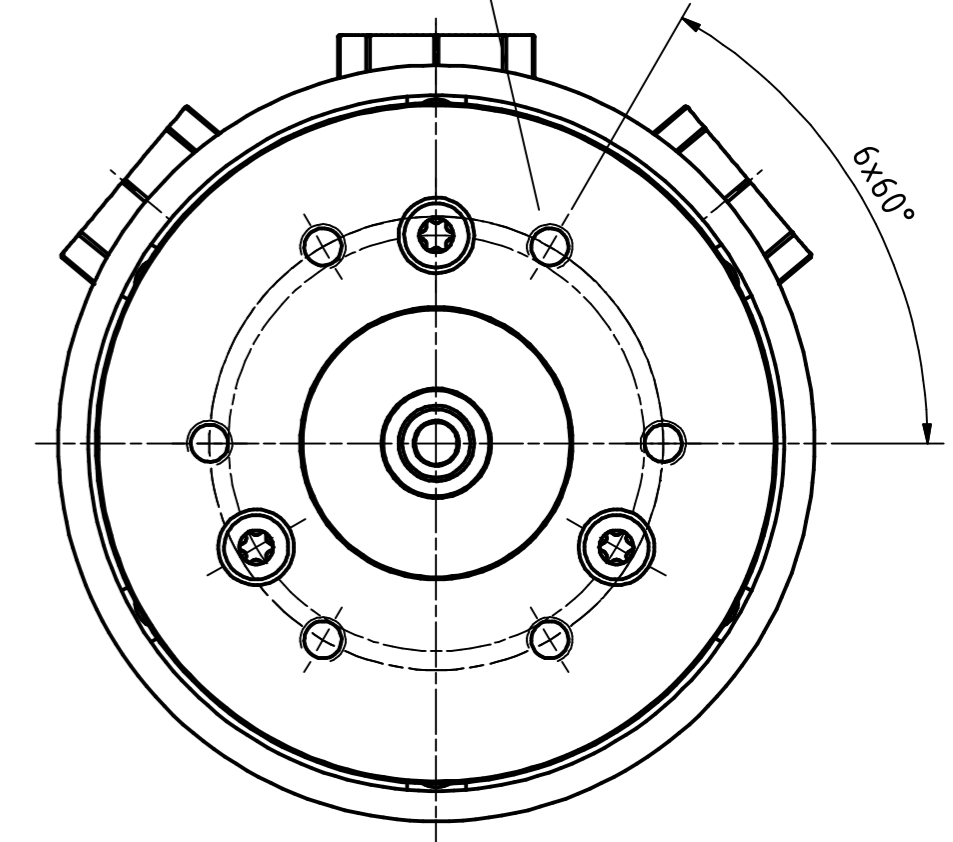
3xVerschlußstopfen M20x1.5, Kunststoff
3xdummy plug M20x1.5, plastic



Erdungsklemme
earth terminal



6xM6, 10tief/deep
TKØ60±0.2, (6x60°)

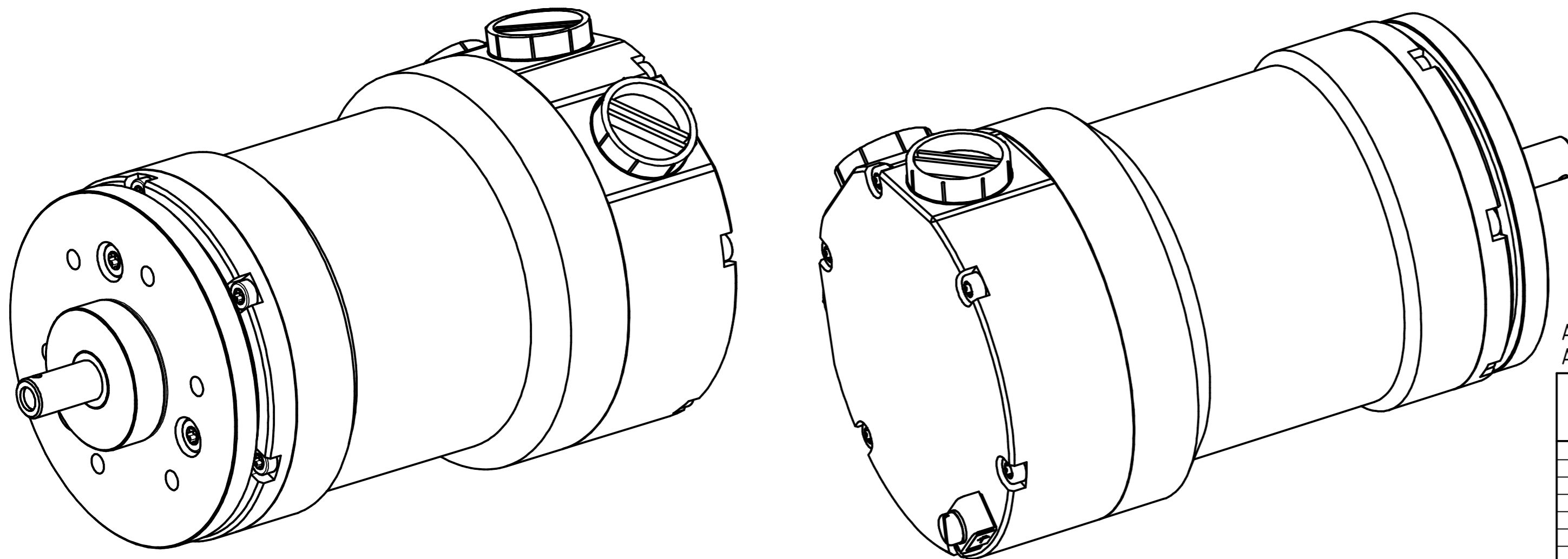


II 2G Ex db IIC T4/T5/T6 Gb
II 2D Ex tb IIIC T130/95/80 °C Db

- vom ATEX-Beauftragten freizugeben !
- Potentialausgleich mit 4mm Leiterquerschnitt erforderlich !



Artikel-Nr. und Steckerbelegung: siehe Datenblatt
Article-No. and pin connections: see data sheet



	TR-Electronic GmbH Eglshalde 6 D-78647 Trossingen phone +49 7425 228.0 www.tr-electronic.de		Maßstab 1:1 DIN A2	Projekt-Nr.:
	Zeichnungs-Nr. nur für diese Ausführung gültig Drawing-No. only for this type valid			AEV-100-M, 36er Zentr.
		Datum	Name	
	Erstellt	30.06.2019	FLAIG	
	Bearb.	30.06.2019	FLAIG	
	Gepr.	02.07.2019	NEMECCZ	
	Norm	02.07.2019	KIPPING	
www.tr-electronic.de DXF-Info: info@tr-electronic.de			Zeichnungs-NR./Drawing-No.: 04-AEV100M-M0001	Blatt 1 1 Bl.
Zust.	Änderungen	Datum	Name	

8 7 6 5 4 3 2 1