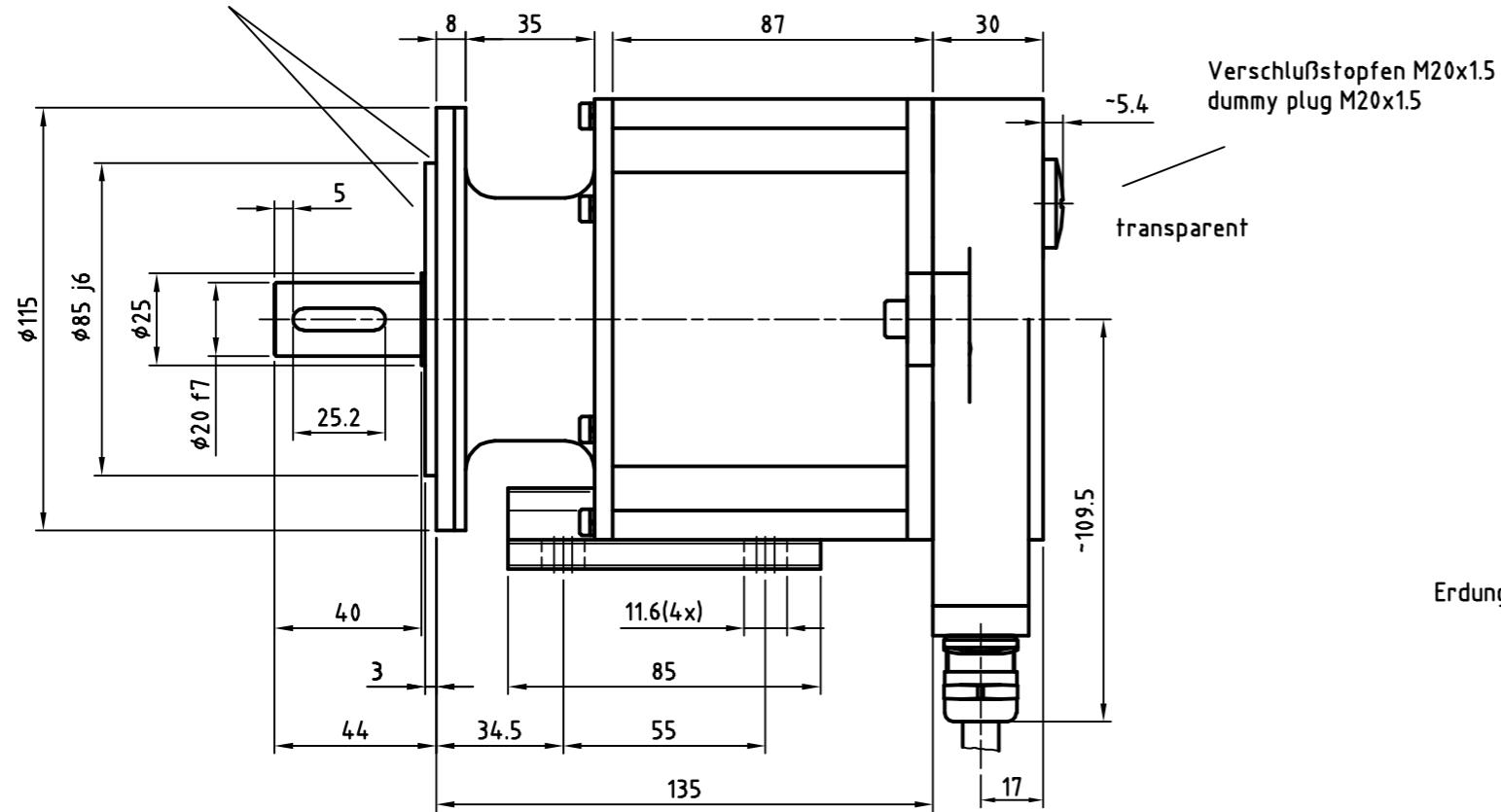
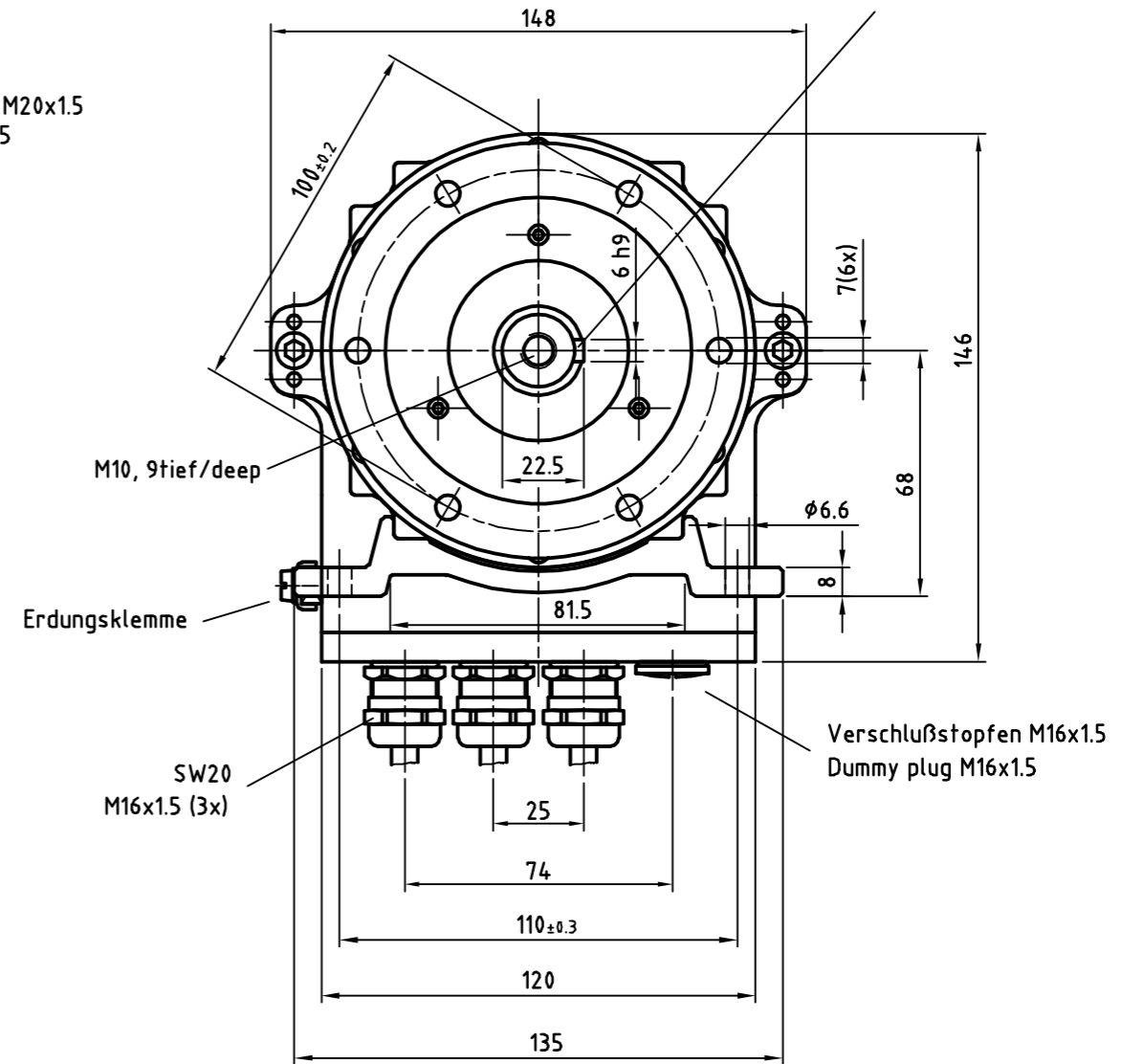


Zentrierung und Auflage  
in Edelstahl  
Stainless steel centring and support



Passfeder DIN 6885-A6x6x25  
paralell key DIN 6885-A6x6x25



Betriebsmittel nicht unter Spannung öffnen !  
Verwendete Kabel müssen für den Temperaturbereich geeignet sein !  
Staubablagerungen > 5mm müssen beseitigt werden !  
Ein defektes Betriebsmittel darf nicht betrieben werden !

Artikel-Nr. und Steckerbelegung: siehe Datenblatt  
Article-No. and pin connections: see data sheet



II 3D Ex tD A22 IP 65 T95°C

Ø85	j6	+0.13	85.813
		-0.089	84.991
Ø20	f7	-0.02	19.98
		-0.041	19.959
6	h9	0	6
		-0.03	5.97
Dimensions	Tolerances		

	TR Electronic GmbH Eglisshalde 6 78647 Trossingen Telefon 07425/228-0		Maßstab 1:2 DIN A3	Projekt-Nr.:
	Zeichnungs-Nr. nur für diese Ausführung gültig Drawing-No. only for this type valid			
			Datum	Name
			Erstellt 15.10.2008	FLAIG
			Bearb. 16.10.2008	FLAIG
			Gepr.	
			Norm	
			www.tr-electronic.de DXF+Info: info@tr-electronic.de	
1	Verschlußst. ergä.	16.10.08	Flaig	
Zust.	Änderung	Datum	Name	
				Zeichnungs-NR../Drawing-No.: <b>04-AEV115M-M0001</b>
				Blatt 1 Bl