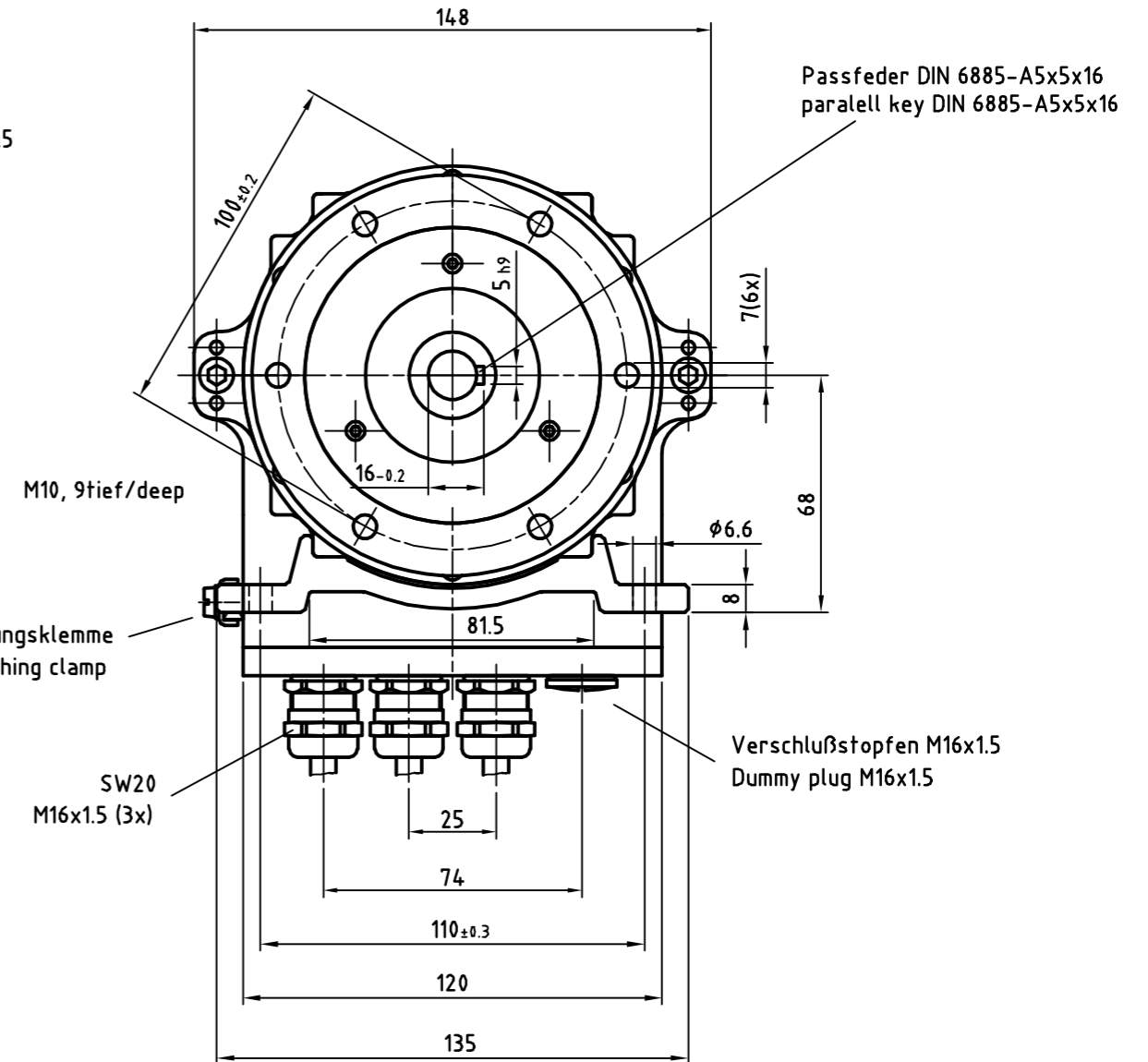
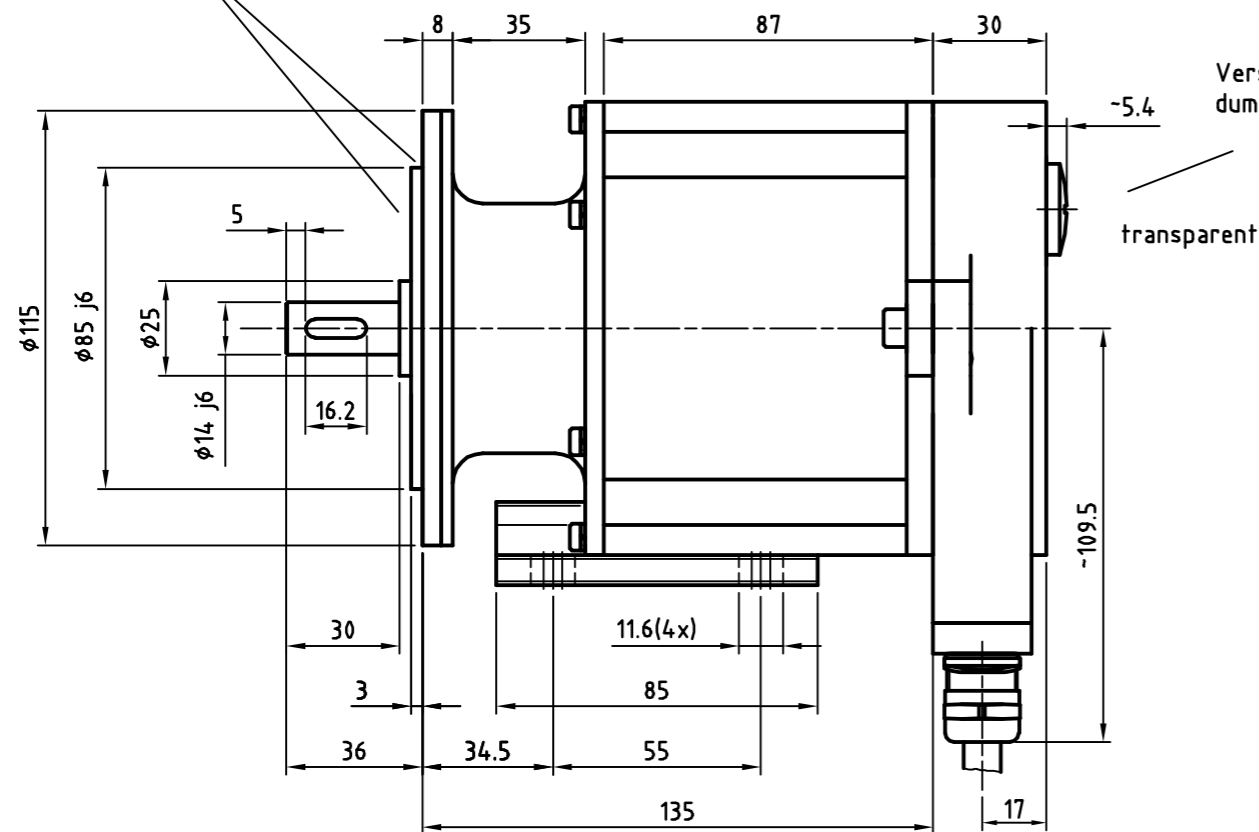


Zentrierung und Auflage in Edelstahl /  
centering and flange plate in stainless steel



Betriebsmittel nicht unter Spannung öffnen !  
Verwendete Kabel müssen für den Temperaturbereich geeignet sein !  
Staubablagerungen > 5mm müssen beseitigt werden !  
Ein defektes Betriebsmittel darf nicht betrieben werden !

De-energize measuring system before carrying out wiring work!  
Cables used must be suitable for the temperature range!  
Dust deposits >5mm must be eliminated!  
A defective measuring system must not be operated!



II 3D Ex tD A22 IP 65 T95°C

Ø85	j6	+0.013	85.013
		-0.009	84.991
Ø14	j6	+0.008	14.008
		-0.003	13.997
5	h9	+0.003	5.003
		-0.003	4.997
Dimensions	Tolerances		

Artikel-Nr. und Steckerbelegung: siehe Datenblatt  
Article-No. and pin connections: see data sheet

	TR Electronic GmbH Eglisshalde 6 78647 Trossingen Telefon 07425/228-0		Maßstab 1:2 DIN A3	Projekt-Nr.:
	Zeichnungs-Nr. nur für diese Ausführung gültig Drawing-No. only for this type valid			
	Datum	Name	<b>AEV-115-M, 85er Zentr.</b>	
	Erstellt	16.01.2009 HABETLER		
	Bearb.	10.03.2009 FLAIG		
	Gepr.			
	Norm			
www.tr-electronic.de DXF+Info: info@tr-electronic.de			Zeichnungs-NR./Drawing-No.:	Blatt 1 Bl
1	12pol. Stecker entf.	10.03.09	Flaig	04-AEV115M-M0002
Zust.	Änderung	Datum	Name	