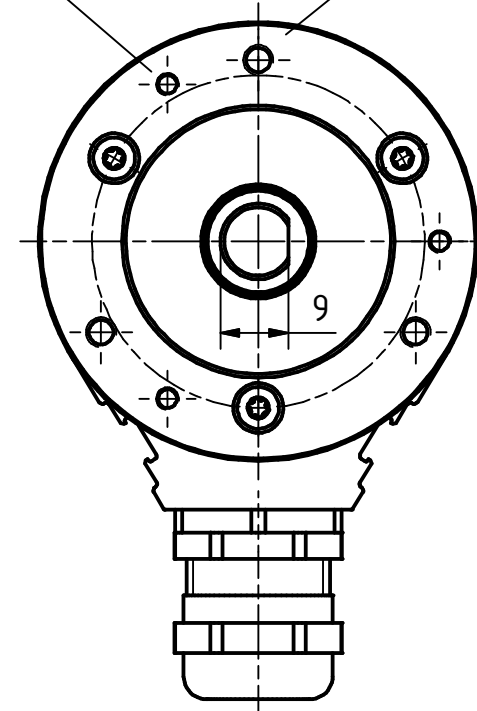


Aufkleber  
label

3xM3, 3tief/deep  
TK $\varnothing$ 48 $\pm$  0.2 (3x120°)

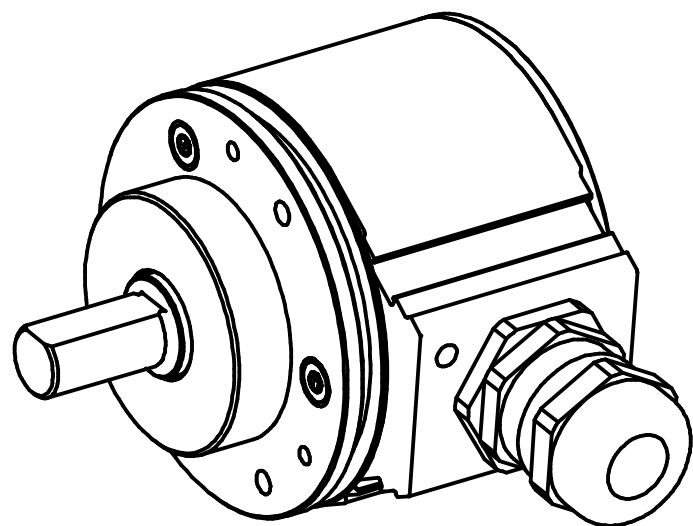
3xM4, 3tief/deep  
TK $\varnothing$ 48 $\pm$  0.2 (3x120°)




M16x1.5, SW20, für Kabel/for cable  $\varnothing$ 5-10

Gewinde M4 für  
Potentialausgleich  
M4 thread for potential  
equalisation

Biegeradius Kabel 15x $\varnothing$  bezogen auf Standardkabel  
Unitronic FD-CP  
Bending cable radius 15x $\varnothing$  for cabletype  
Unitronic FD-CP



Artikel-Nr. und Steckerbelegung: siehe Datenblatt  
Article-No. and pin connections: see data sheet

	TR Electronic GmbH Eglshalde 6 D-78647 Trossingen Tel. +49 7425 228-0 www.tr-electronic.de		Tolerierung ISO 8015 Maßstab 1 : 1 DIN A3	
	Zeichnungs-Nr. nur für diese Ausführung gültig Drawing-No. only for this type valid			
		Datum	Name	
		Erstellt	13.11.2014	FLAIG
		Bearb.	13.11.2020	FLAIG
		Gepr.	13.11.2020	NEMECZ
		Norm		
www.tr-electronic.de DXF+Info: info@tr-electronic.de				Zeichnungs-Nr. / Drawing-No.: <b>04-AEV58I:2-M0001</b>
1 Abdeckung geändert 13.11.2020 FLA		Blatt 1 1 Bl		
Zust.	Änderungen	Datum	Name	EDV-Nr.: