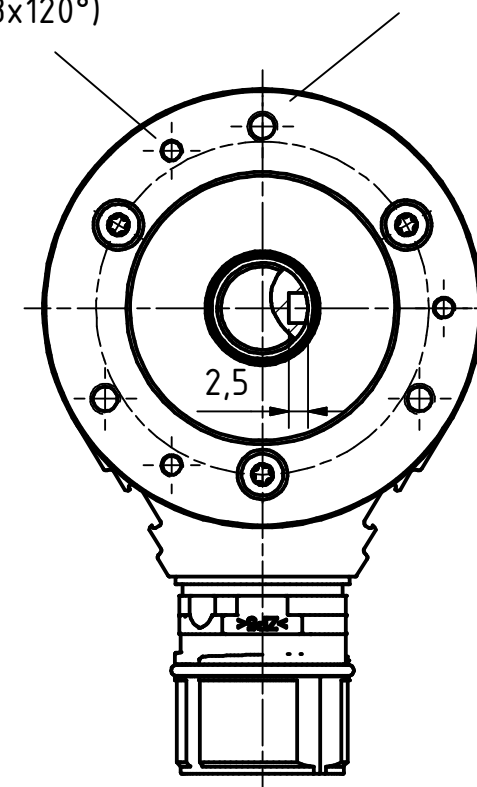


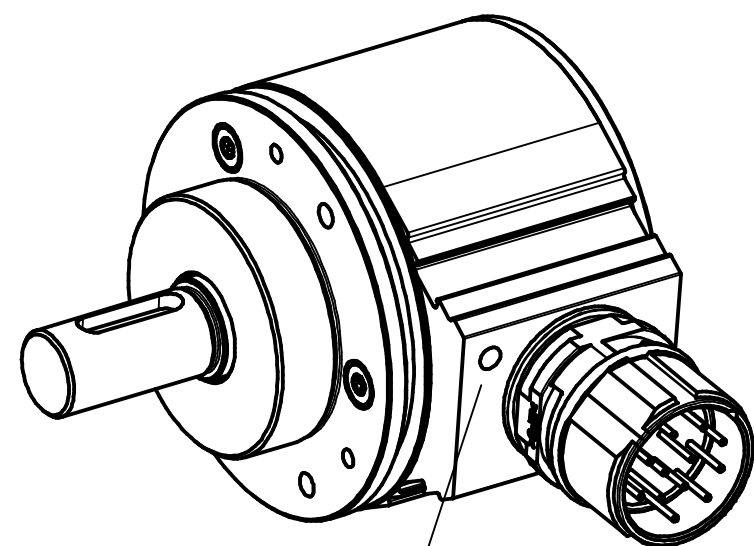
Aufkleber
label

3xM3, 3tief/deep
TK \varnothing 48 \pm 0.2 (3x120°)

3xM4, 3tief/deep
TK \varnothing 48 \pm 0.2 (3x120°)



12pol. Stecker
12pin. connector



Gewinde M4 für
Potentialausgleich
M4 thread for potential
equalisation



Artikel-Nr. und Steckerbelegung: siehe Datenblatt
Article-No. and pin connections: see data sheet

	TR Electronic GmbH Eglisshalde 6 D-78647 Trossingen Tel. +49 7425 228-0 www.tr-electronic.de		Tolerierung ISO 8015		Maßstab 1 : 1 DIN A3	
	Zeichnungs-Nr. nur für diese Ausführung gültig Drawing-No. only for this type valid					
			Datum	Name	AEV-58-I:2, 36er Zentr.	
		Erstellt	23.09.2016	FLAIG		
		Bearb.	16.11.2020	FLAIG		
		Gepr.	17.11.2020	NEMECZ		
			Norm			
			www.tr-electronic.de DXF+Info: info@tr-electronic.de		Zeichnungs-Nr. / Drawing-No.: 04-AEV58I:2-M0003	
1	Abdeckung geändert	16.11.2020	FLA		Blatt 1 1 Bl	
Zustf.	Änderungen	Datum	Name	EDV-Nr.:	Dok.Art. IDW	Teil-Dok. 000 Dok.Vs. 01