

6 5 4 3 2 1

D

D

C

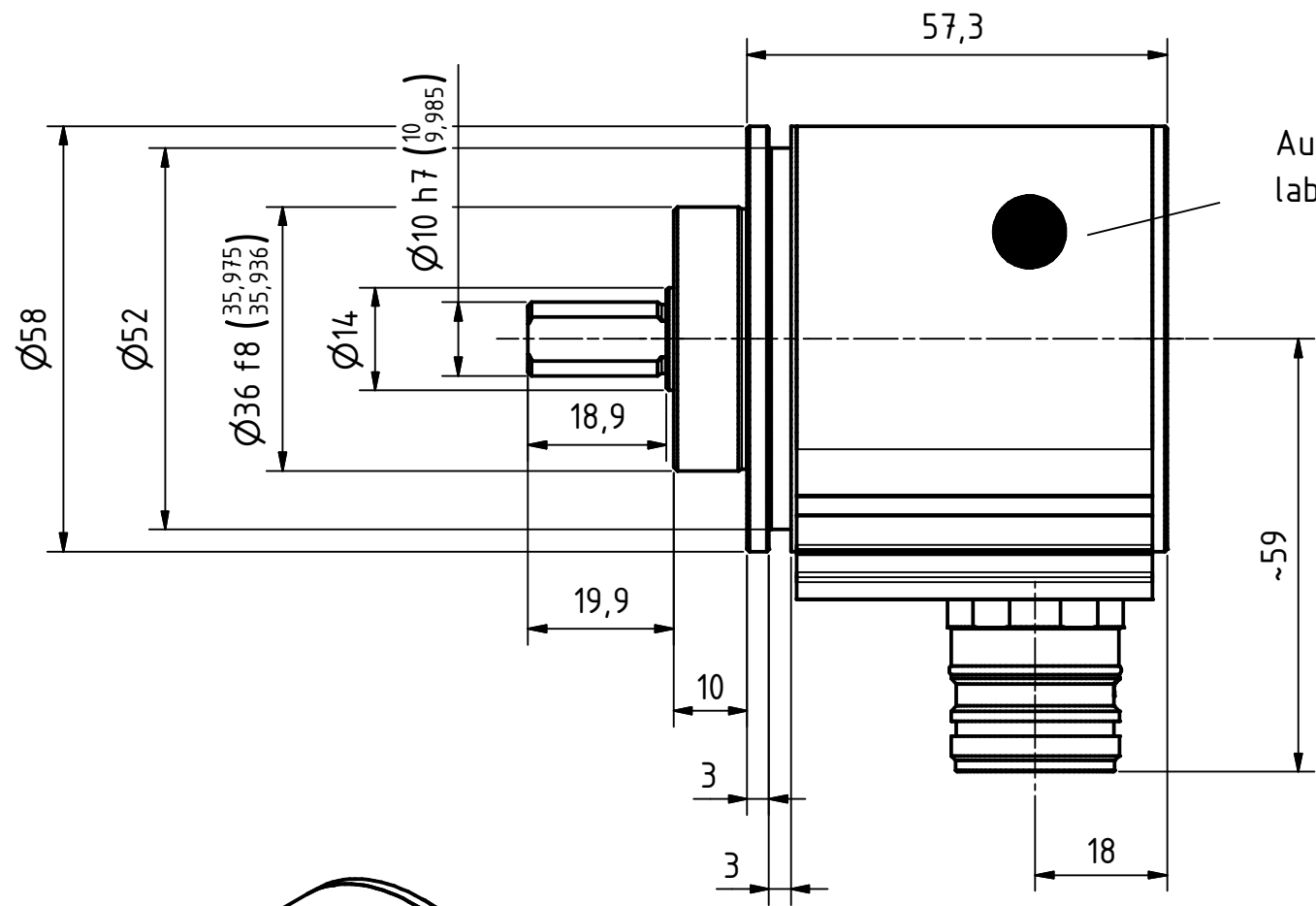
C

B

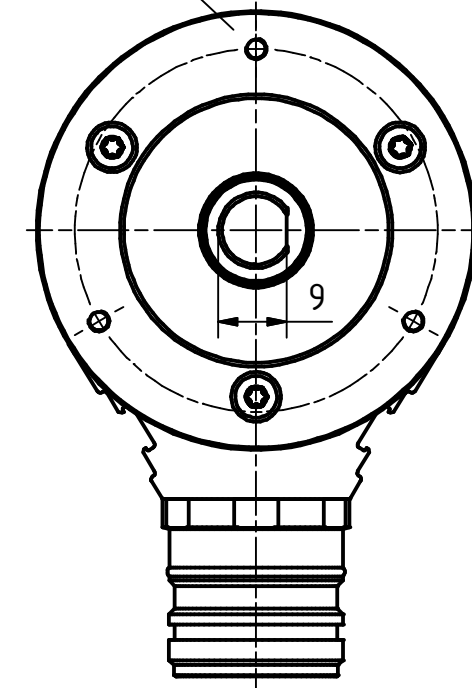
B

A

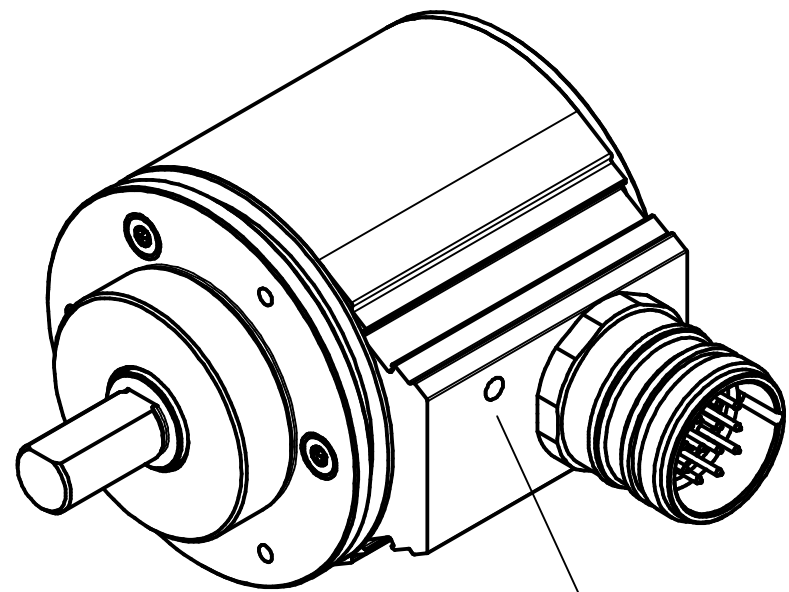
A



3xM3, 3tief/deep
TKØ48±0.2, (3x120°)




12pol. Stecker
12pin. connector



Gewinde M4 für
Potentialausgleich



Artikel-Nr. und Steckerbelegung: siehe Datenblatt
Article-No. and pin connections: see data sheet

	TR Electronic GmbH Eglisshalde 6 D-78647 Trossingen Tel. +49 7425 228-0 www.tr-electronic.de			Tolerierung ISO 8015		Maßstab 1 : 1 DIN A3			
	Zeichnungs-Nr. nur für diese Ausführung gültig Drawing-No. only for this type valid								
				Datum	Name				
				Erstellt	13.10.2012	FLAIG			
				Bearb.	26.06.2021	FLAIG			
				Gep.	27.06.2021	NEMECZ			
				Norm					
				AEV-58-M, 36er Zentr.					
				www.tr-electronic.de				Zeichnungs-Nr. / Drawing-No.:	
				DXF+Info:				04-AEV58M-M0001	
				info@tr-electronic.de					
				EDV-Nr.:				Blatt	
				Dok.Art. IDW				1	
				Teil-Dok. 000				1 Bl	
				Dok.Vs. 04					

6 5 4 3 2 1