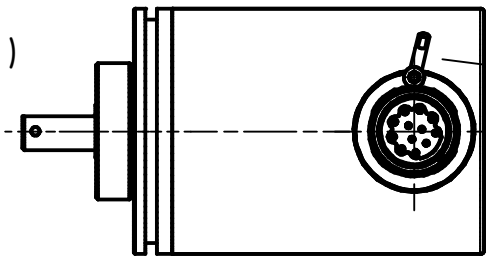
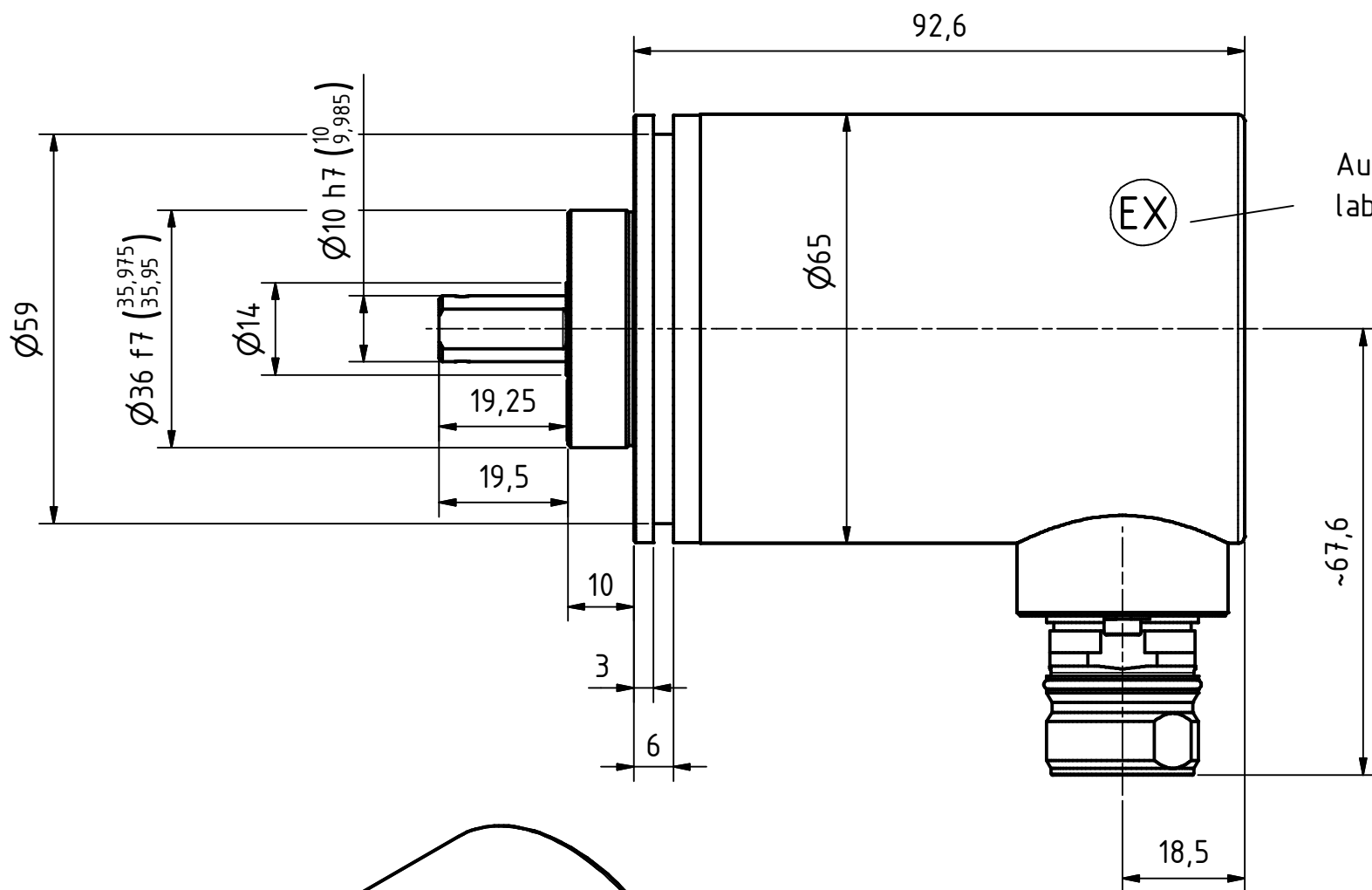


(1 : 2)

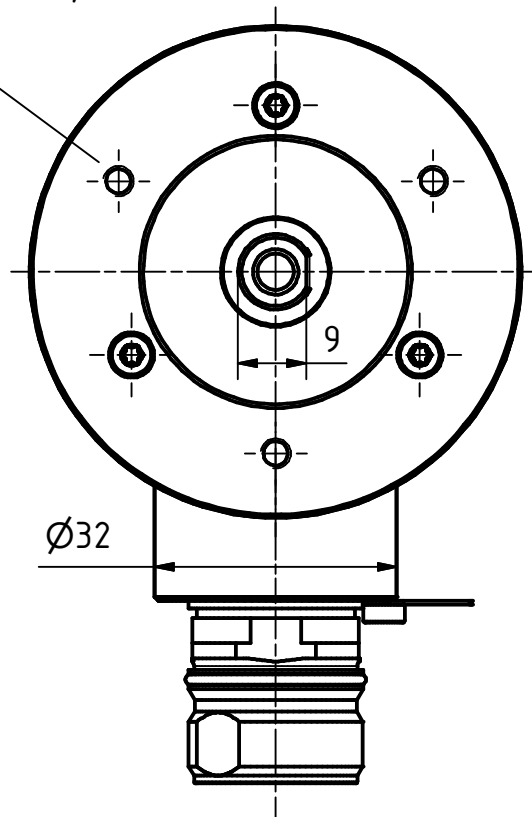


Lötöse für Potentialausgleich
eyelet for equipotential bonding

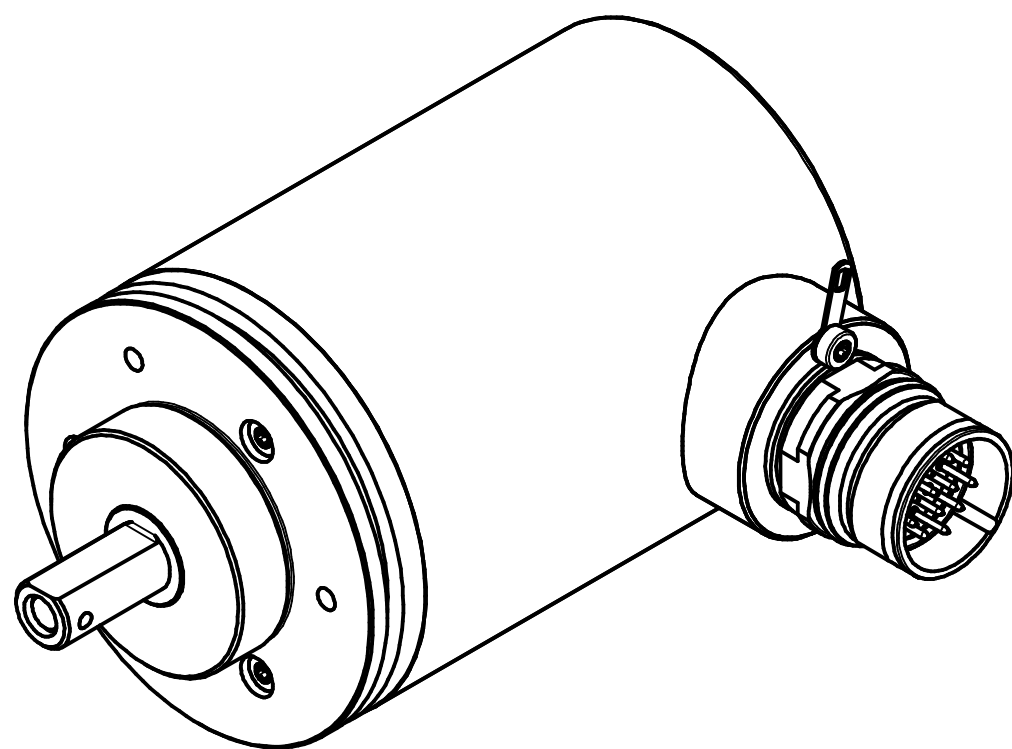


3xM4, 6tief/deep
TKØ48± 0.2, (3x120°)

Aufkleber
label



12pol. Stecker
12pin. connector



Artikel-Nr. und Steckerbelegung: siehe Datenblatt
Article-No. and pin connections: see data sheet

	TR Electronic GmbH Eglisshalde 6 D-78647 Trossingen Tel. +49 7425 228-0 www.tr-electronic.de		Tolerierung ISO 8015		Maßstab 1 : 1 DIN A3	
	Zeichungs-Nr. nur für diese Ausführung gültig Drawing-No. only for this type valid				AEV-65-M, 36er Zentr.	
			Datum	Name		Blatt 1 1 Bl
			Erstellt	23.01.2013 FLAIG		
			Bearb.	28.06.2021 FLAIG		
			Gepr.	28.06.2021 NEMECZ		
			Norm			Zeichnungs-Nr.: / Drawing-No.: 04-AEV65M-M0001
			www.tr-electronic.de DXF+Info: info@tr-electronic.de		Dok.Vs. 01	
1	Gegenstecker entfernt	28.06.2021	FLA	EDV-Nr.:		Dok.Art. IDW Teil-Dok. 000
Zustf.	Änderungen	Datum	Name	EDV-Nr.:		Dok.Vs. 01