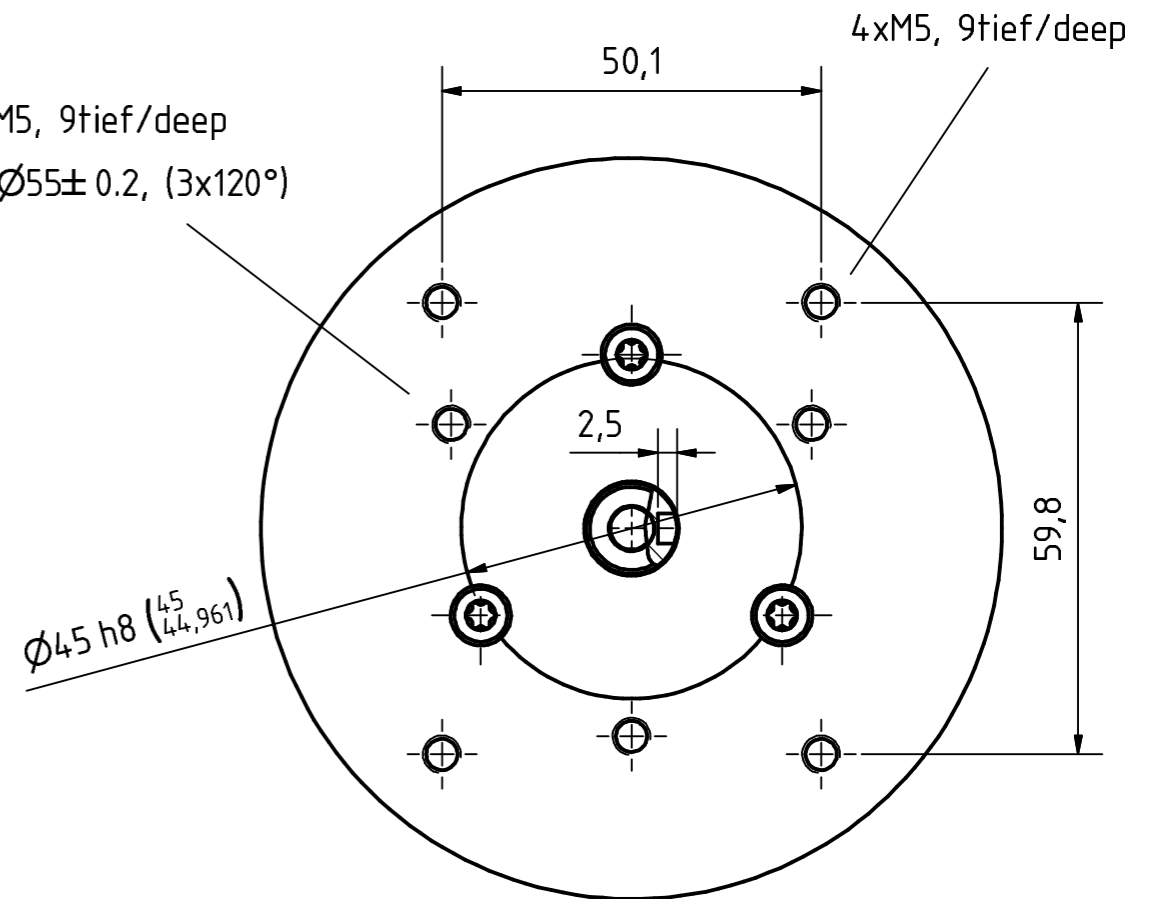
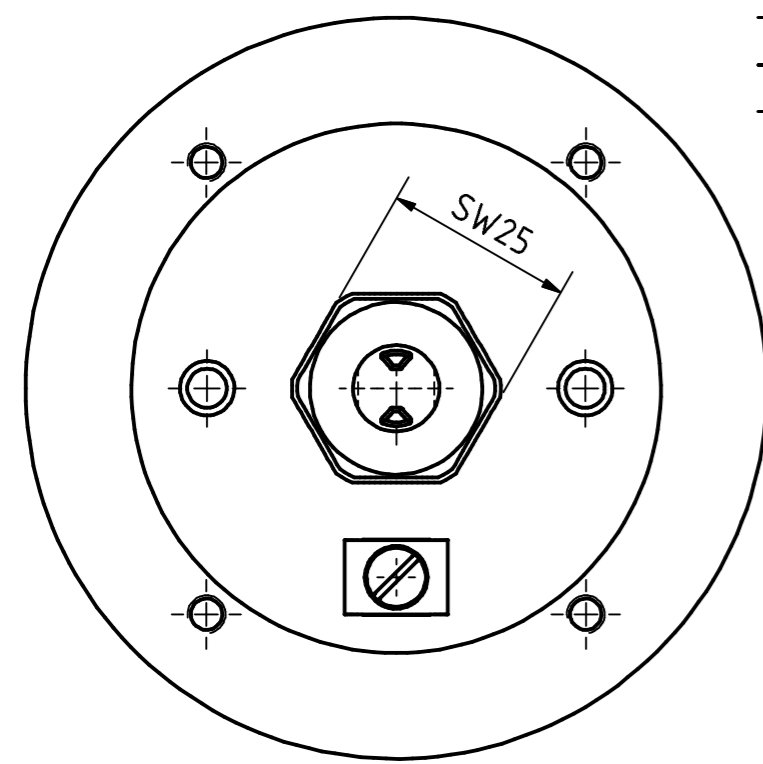
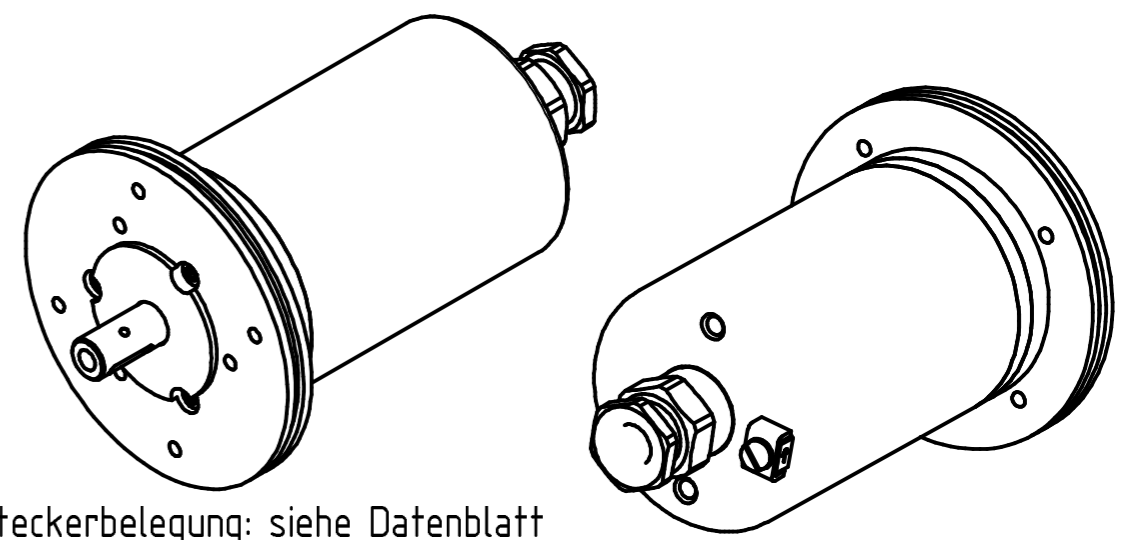


3xM5, 9tief/deep
TKØ55± 0.2, (3x120°)




- vom ATEX-Beauftragten freizugeben !
- Kabelverschraubung darf nicht gelöst werden !
- Gehäuse darf nicht geöffnet werden !
- Potentialausgleich mit 4mm Leiterquerschnitt erforderlich !



II 2 G Ex db IIC T6
II 2 D Ex tb IIIC T80°C



Artikel-Nr. und Steckerbelegung: siehe Datenblatt
Article-No. and pin connections: see data sheet

 TR-Electronic GmbH Eglshalde 6 D-78647 Trossingen phone +49 7425 228.0 www.tr-electronic.de	Maßstab 1:1 DIN A3		Projekt-Nr.:
	Zeichnungs-Nr. nur für diese Ausführung gültig Drawing-No. only for this type valid		
	Datum	Name	
Erstellt	07.10.2014	FLAIG	
Bearb.	07.10.2014	FLAIG	
Gepr.	07.10.2014	EGGERT	
Norm	07.10.2014	KIPPING	
www.tr-electronic.de		Zeichnungs-NR./Drawing-No.:	
DXF+Info:		04-AEV70I-M0005X	
info@tr-electronic.de		Blatt 1	
Zust.	Änderungen	Datum	Name