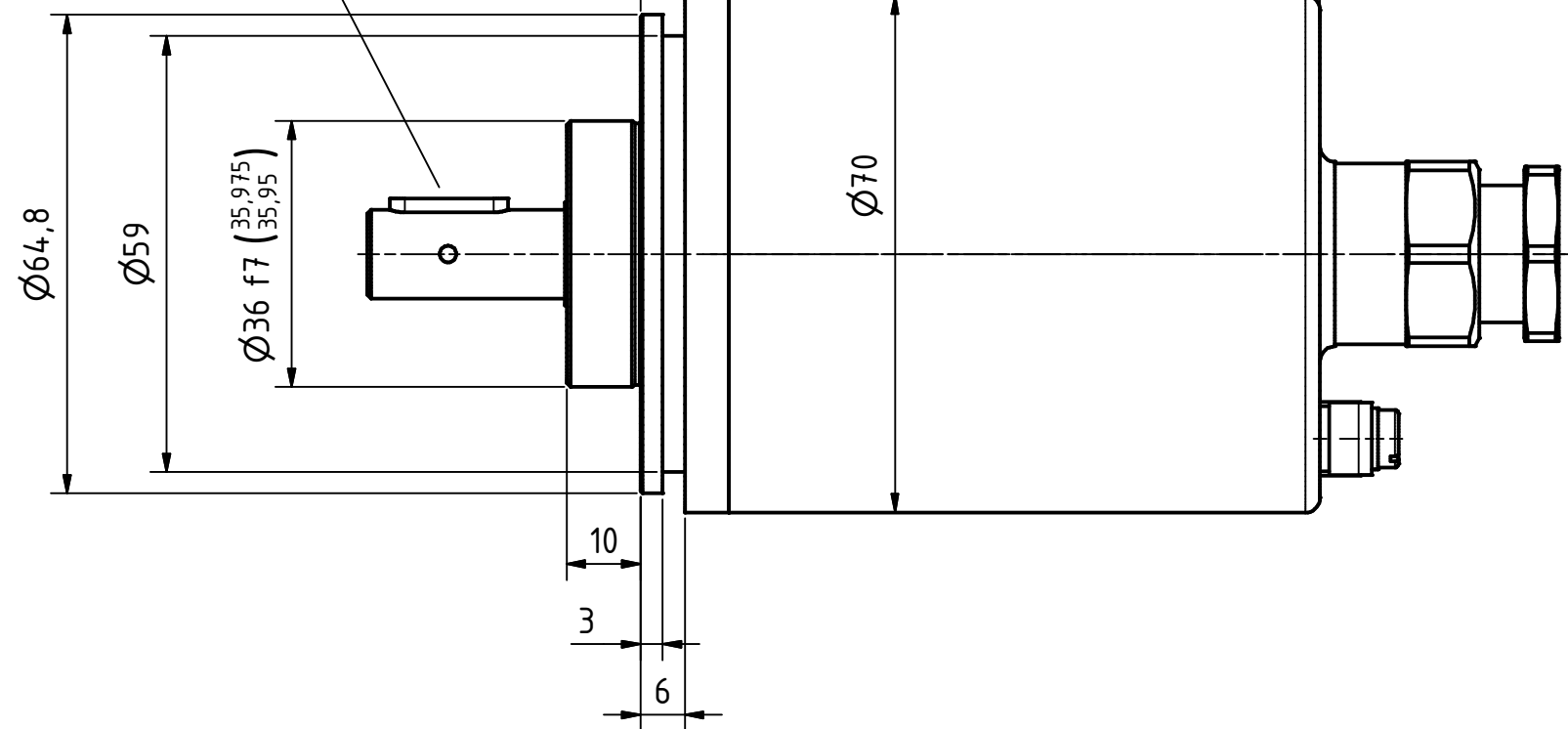
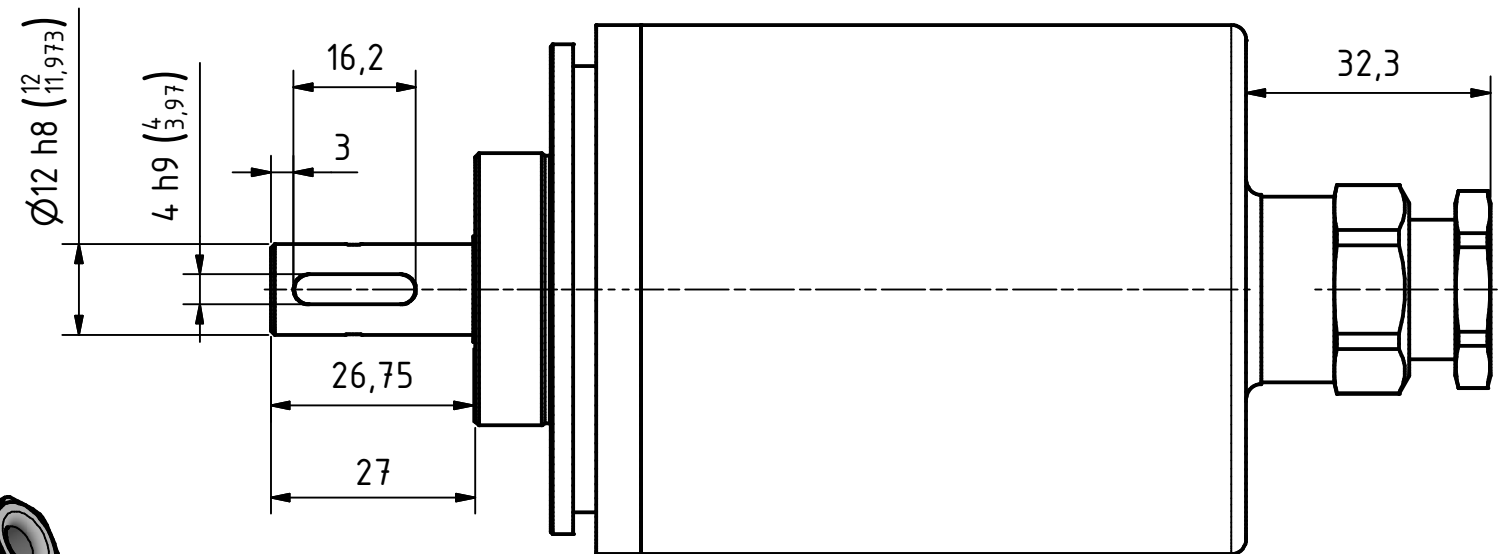
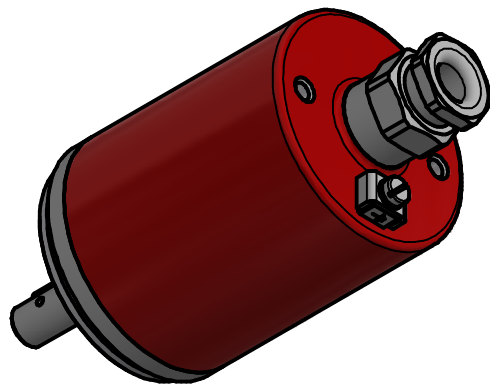
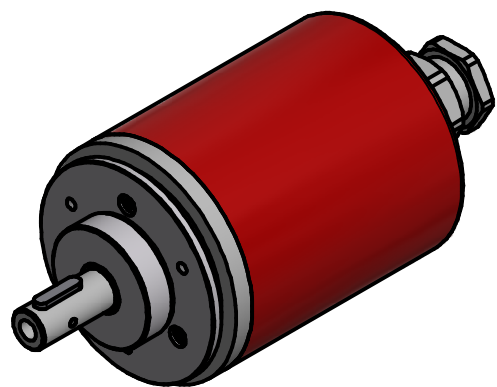
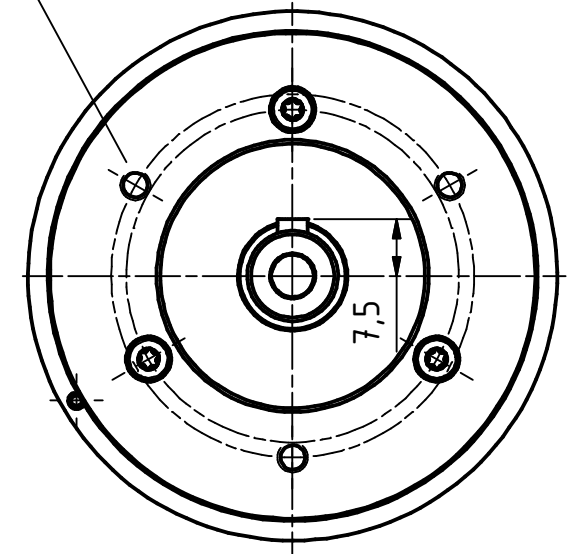


Passfeder DIN6885-4x4x16  
parallel key DIN6885-4x4x16



3xM4, 6tief/deep  
TKØ48±0.2, (3x120°)




II 2G Ex db IIC T6  
II 2D Ex tb IIIC T80°C

Artikel-Nr. und Steckerbelegung: siehe Datenblatt  
Article-No. and pin connections: see data sheet

- vom ATEX-Beauftragten freizugeben !
- Kabelverschraubung darf nicht gelöst werden !
- Gehäuse darf nicht geöffnet werden !
- Potentialausgleich mit 4mm Leiterquerschnitt erforderlich !



 TR Electronic GmbH Eglisshalde 6 D-78647 Trossingen Tel. +49 7425 228-0 www.tr-electronic.de	Tolerierung ISO 8015		Maßstab 1 : 1 DIN A3	
	Zeichnungs-Nr. nur für diese Ausführung gültig Drawing-No. only für this type valid			
	Datum	Name		
	Erstellt	22.04.2021	FLAIG	
	Bearb.	05.05.2021	FLAIG	
	Gepr.	05.05.2021	NEMECZ	
	Norm	06.05.2021	KIPPING	
		www.tr-electronic.de		Blatt 1
		DXF+Info: info@tr-electronic.de		
1	Aufkleber entfernt	05.05.2021	FLA	04-AEV70I-M0010X
Zustf.	Änderungen	Datum	Name	
		EDV-Nr.:		Dok.Vs. 01
		Dok.Art. IDX		
		Teil-Dok. 000		1 Bl
		Dok.Vs. 01		