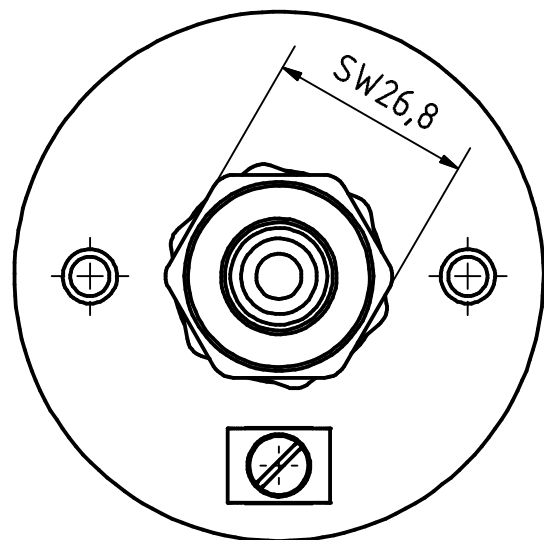
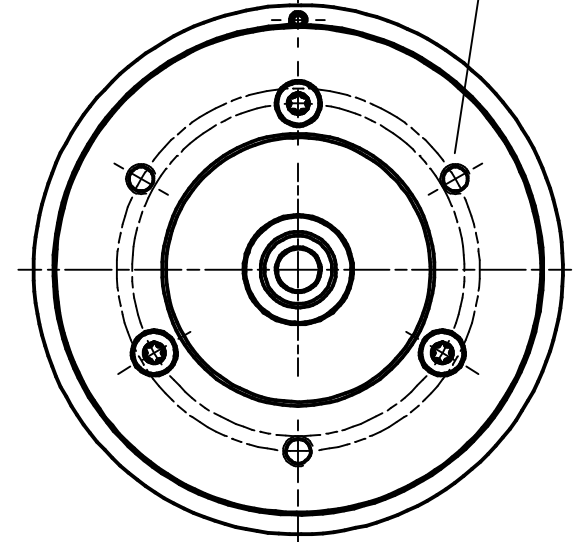
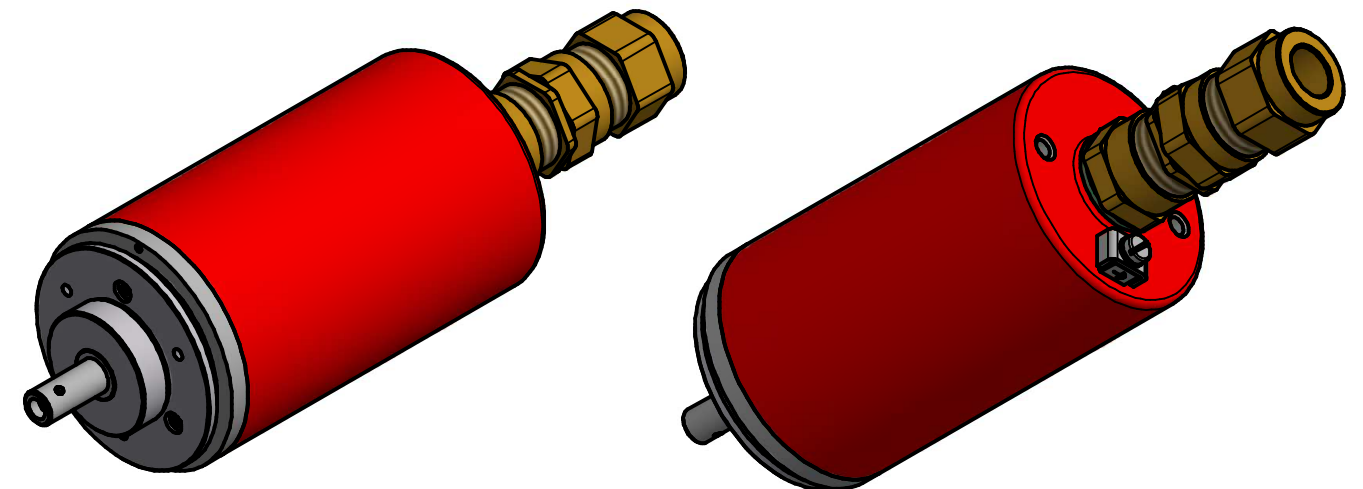


3xM4, 6tief/deep  
TKØ48±0.2, (3x120°)




II 2 G Ex db IIC T6  
II 2 D Ex tb IIIC T80°C



Artikel-Nr. und Steckerbelegung: siehe Datenblatt  
Article-No. and pin connections: see data sheet

- vom ATEX-Beauftragten freizugeben !
- Kabelverschraubung darf nicht gelöst werden !
- Gehäuse darf nicht geöffnet werden !
- Potentialausgleich mit 4mm Leiterquerschnitt erforderlich !



 TR-Electronic GmbH Eglshalde 6 D-78647 Trossingen phone +49 7425 228.0 www.tr-electronic.de			Maßstab 1:1	DIN A3	Projekt-Nr.:
			Zeichnungs-Nr. nur für diese Ausführung gültig Drawing-No. only for this type valid		
		Datum	Name		
		Erstellt	27.07.2015	FLAIG	
		Bearb.	12.12.2017	FLAIG	
		Gepr.	14.12.2017	NEMECZ	
		Norm	14.12.2017	KIPPING	
		www.tr-electronic.de		Zeichnungs-NR./Drawing-No.:	
		DXF+Info:		Blatt	
		info@tr-electronic.de		1	
1	Überarbeitung	12.12.17	Flaig	04-AEV70M-M0013X	
Zustf.	Änderungen	Datum	Name	1 BU	