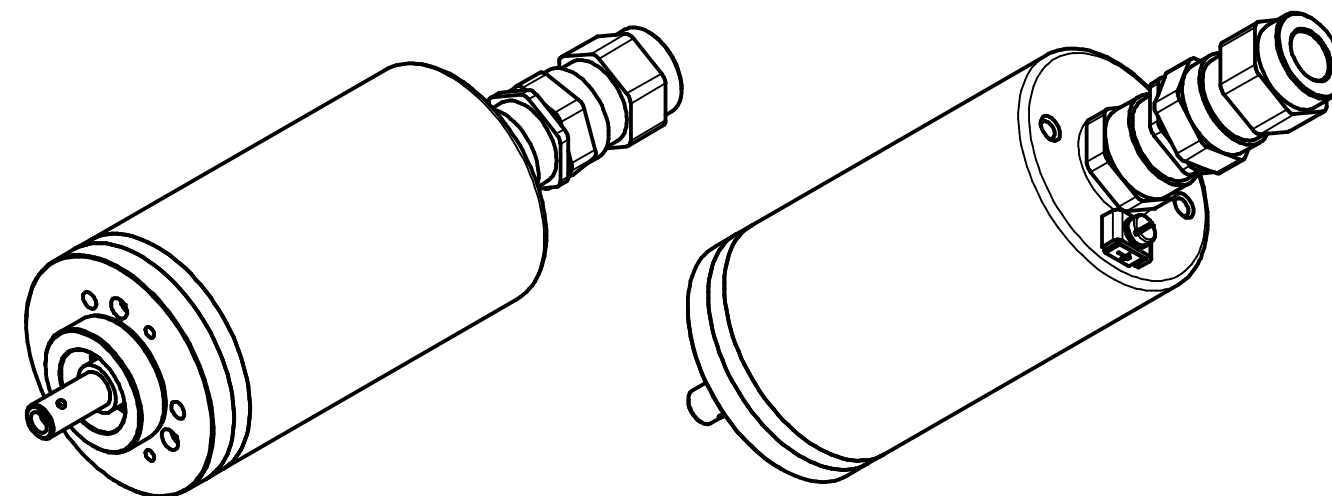



II 2 G Ex db IIC T6
II 2 D Ex tb IIIC T80°C

- vom ATEX-Beauftragten freizugeben !
- Kabelverschraubung darf nicht gelöst werden !
- Gehäuse darf nicht geöffnet werden !
- Potentialausgleich mit 4mm Leiterquerschnitt erforderlich !



Artikel-Nr. und Steckerbelegung: siehe Datenblatt
Article-No. and pin connections: see data sheet

 TR-electronic GmbH Eglisshalde 6 D-78647 Trossingen phone +49 7425 228.0 www.tr-electronic.de			Maßstab 1:1	DIN A3	Projekt-Nr.:
			Zeichnungs-Nr. nur für diese Ausführung gültig Drawing-No. only for this type valid		
			Datum	Name	
		Erstellt	21.10.2016	FLAIG	
		Bearb.	09.10.2017	FLAIG	
		Gepr.	09.10.2017	NEMECZ	
		Norm	09.10.2017	KIPPING	
			www.tr-electronic.de		Zeichnungs-NR./Drawing-No.: 04-AEV70M-M0016X
			DXF+Info: info@tr-electronic.de		
1	Baulänge	09.10.17	Flaig	Blatt 1	
Zustf.	Änderungen	Datum	Name	1 BU	