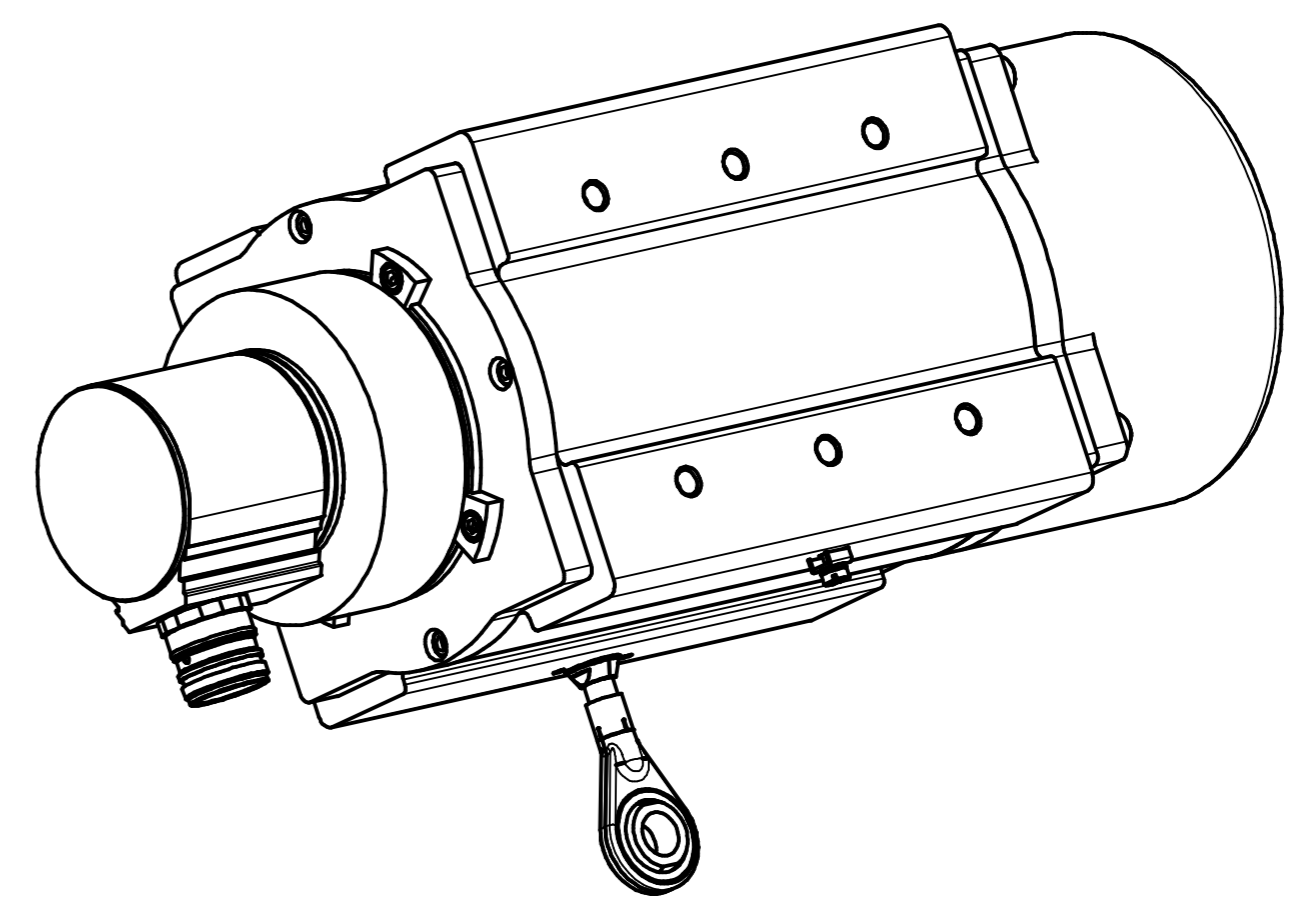
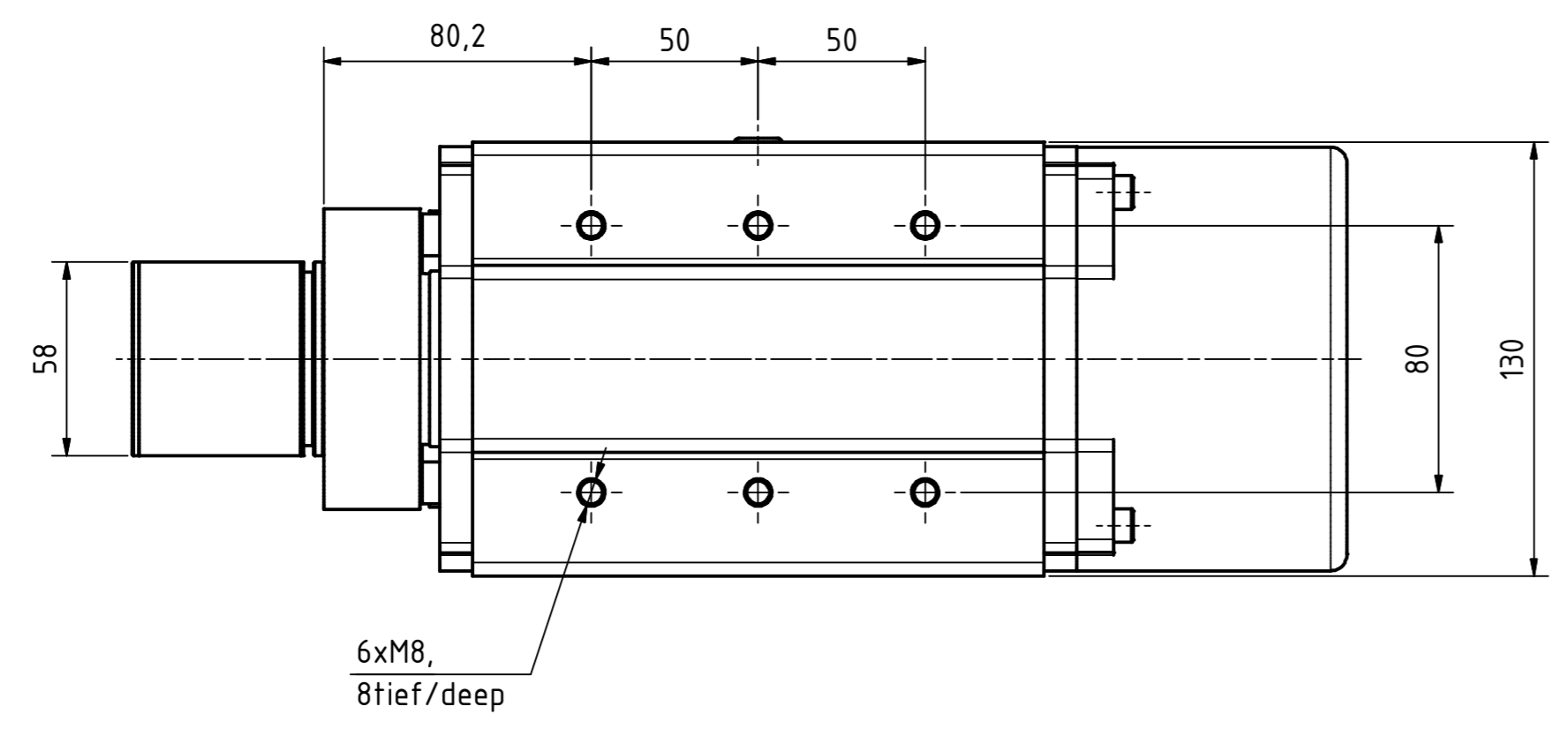
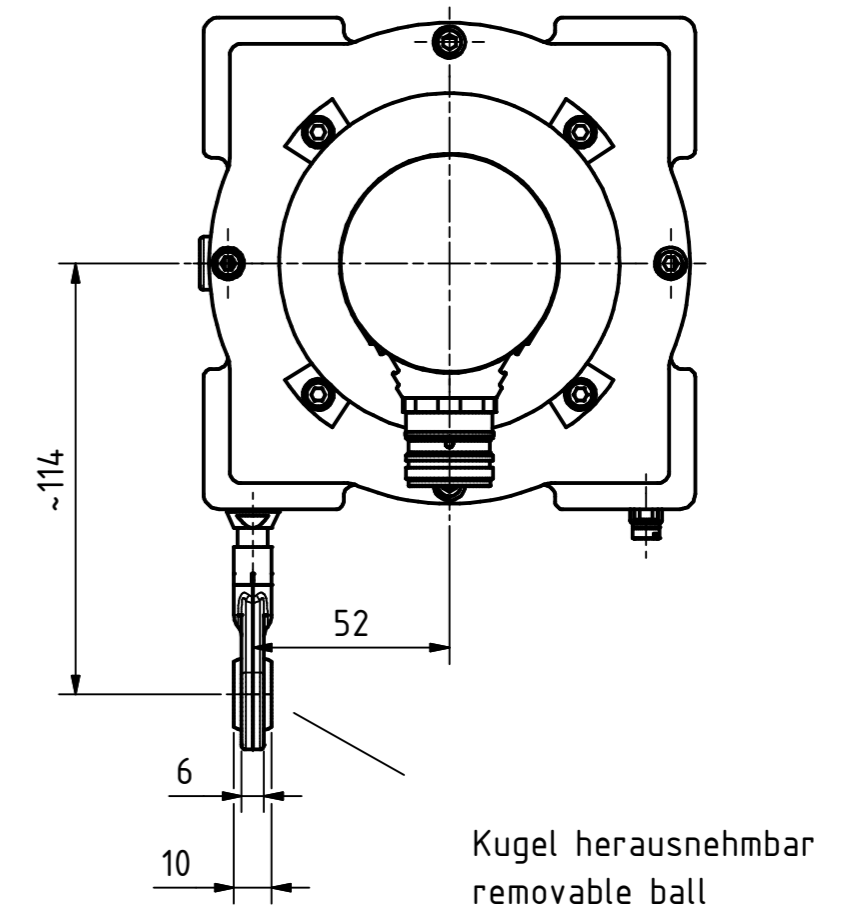


12pol. Stecker  
12pin. connector



Seillänge 25m  
 Übersetzung ca. 3Umdr./m  
 (individueller Wert siehe Typenschild)  
 Übers.-Genauigkeit 0.05%  
 Feder-Rückzugkraft 10N (Anfang)/13N (Ende)  
 max. Verstellgeschwindigkeit 5m/s

cable length 25m  
 gear ratio ca. 3turn/m  
 (individual value see type plate)  
 accuracy gear ratio 0.05%  
 spring pull-back power 10N (origin)/13N (end)  
 max. control speed 5m/s

Artikel-Nr. und Steckerbelegung: siehe Datenblatt  
 Article-No. and pin connections: see data sheet

		TR Electronic GmbH Eglshalde 6 D-78647 Trossingen Tel. +49 7425 228-0 www.tr-electronic.de		Tolerierung ISO 8015		Maßstab 1 : 2 DIN A2	
				Zeichnungs-Nr. nur für diese Ausführung gültig Drawing-No. only für this type valid			
		Datum Name		AEW-58-M, pull of rope encoder 0-25m rope			
		Erstellt 19.05.2015 FLAIG					
		Bearb. 28.06.2021 FLAIG					
		Gepr. 29.06.2021 NEMECCZ					
		Norm					
		www.tr-electronic.de DXF-Info: info@tr-electronic.de		Zeichnungs-Nr. / Drawing-No.:		Blatt 1 1 Bl.	
1 Gegenstecker entfernt		28.06.2021 FLA		04-AEW58M-M0001			
Zust. Änderungen		Datum Name		EDV-Nr.:		Dok.Art. IDW Teil-Dok. 000 Dok.Vs. 01	