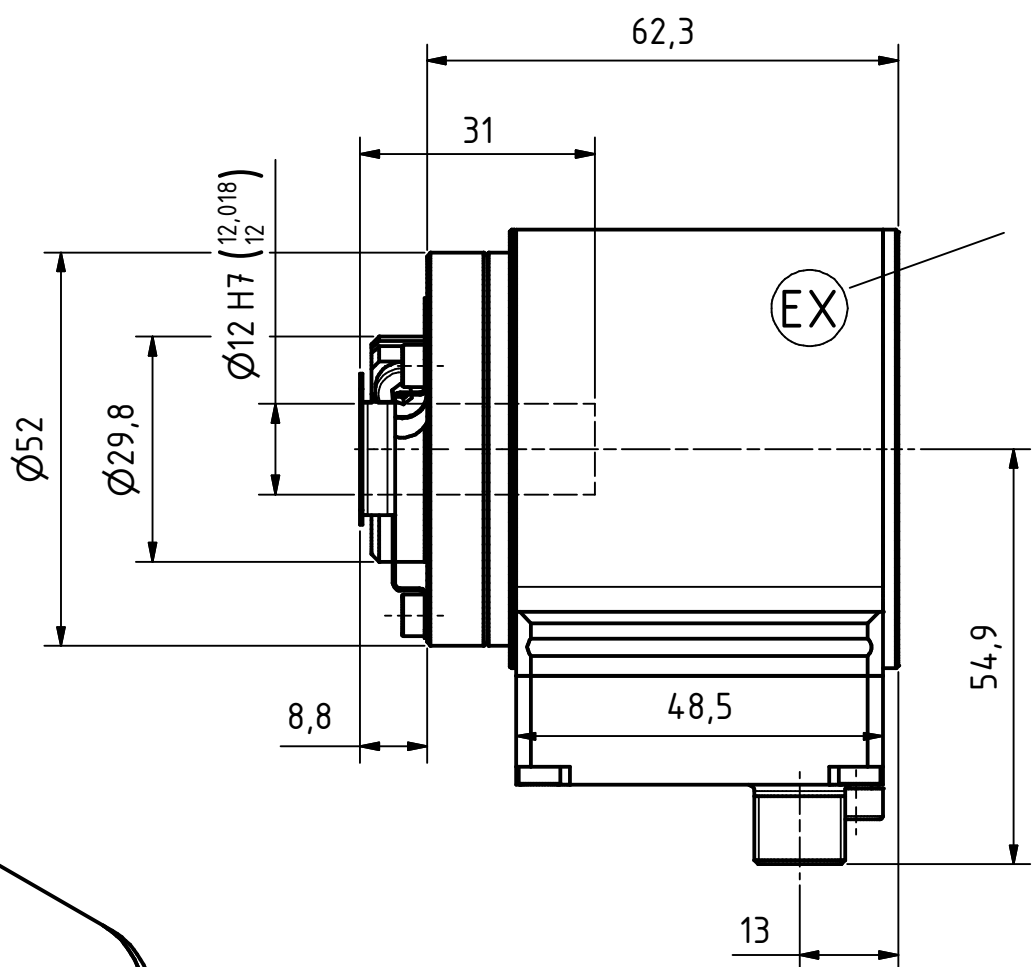
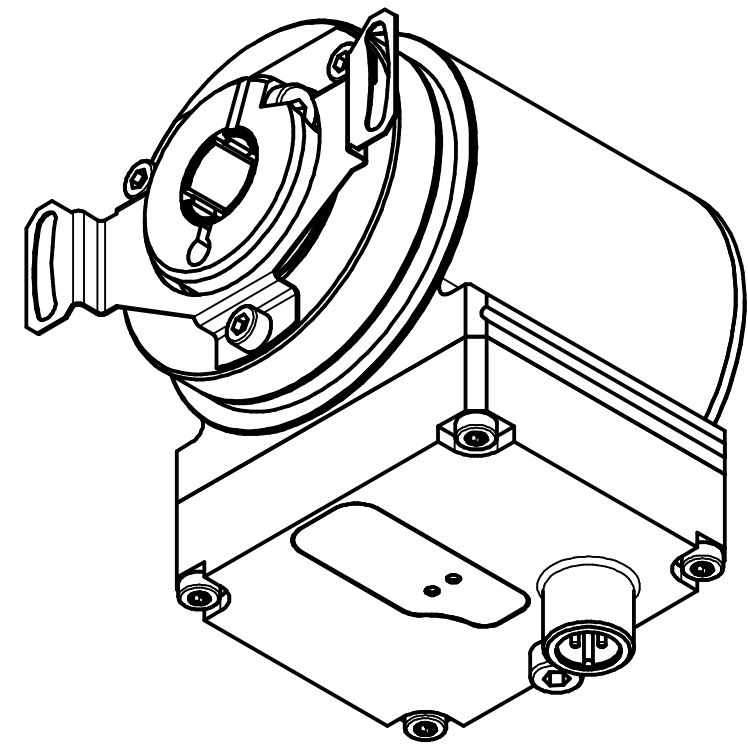
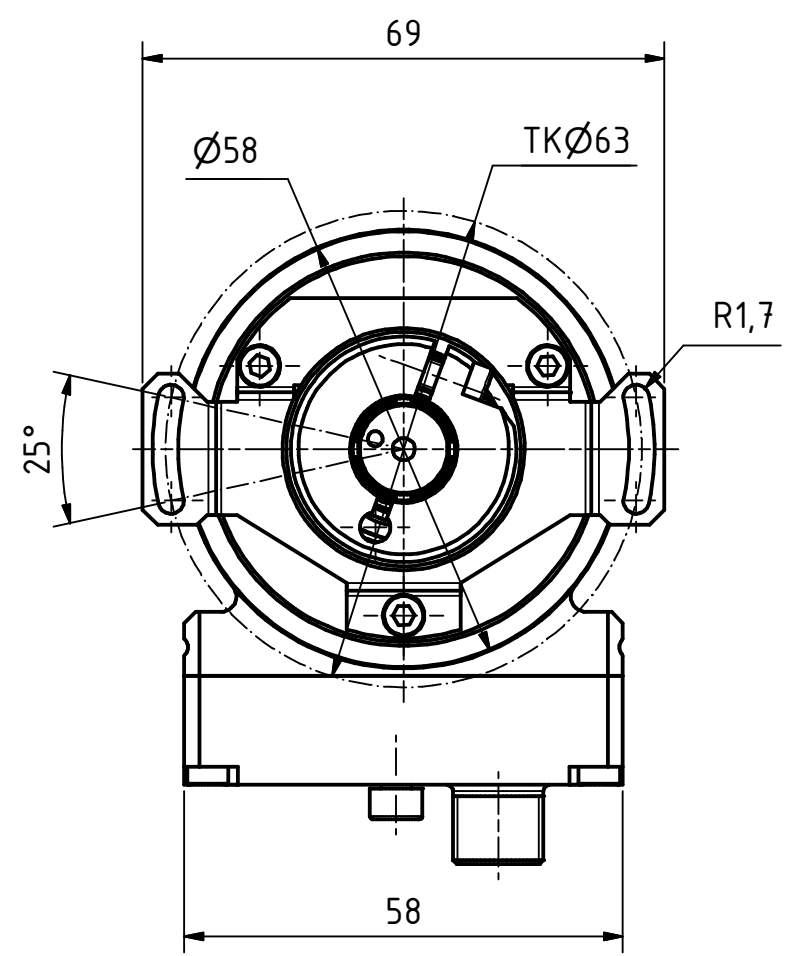


4pol. M12-Stecker, a-codiert  
4pin. M12-male-connector, a-coded

Gewinde M4 für  
Potentialausgleich  
thread M4 for  
potential equalisation



Aufkleber  
label



II 3G Ex ec IIC T4 Gc X  
II 3D Ex tc IIIB T130°C Dc X



Artikel-Nr. und Steckerbelegung: siehe Datenblatt  
Article-No. and pin connections: see data sheet

 TR Electronic GmbH Eglisshalde 6 D-78647 Trossingen Tel. +49 7425 228-0 www.tr-electronic.de			Tolerierung ISO 8015	Maßstab 1 : 1	DIN A3
	Zeichnungs-Nr. nur für diese Ausführung gültig Drawing-No. only für this type valid				
			AMS-582-M, Ø12H7		
			www.tr-electronic.de DXF+Info: info@tr-electronic.de		Blatt 1 1 Bl
1	Abdeckung	16.08.2021	FLA	Zeichnungs-Nr.: / Drawing-No.: <b>04-AMS582M-M0001</b>	
Zustf.	Änderungen	Datum	Name	Dok.Art. IDW	Teil-Dok. 000 Dok.Vs. 01