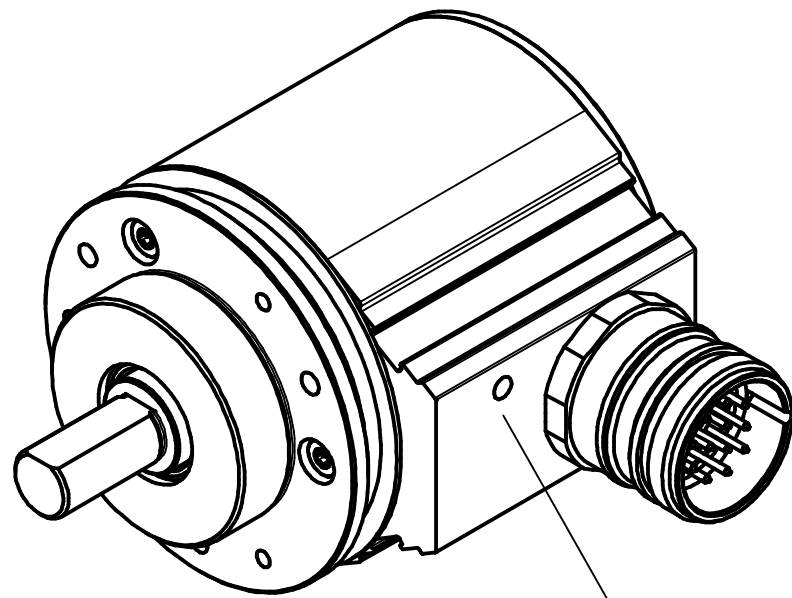
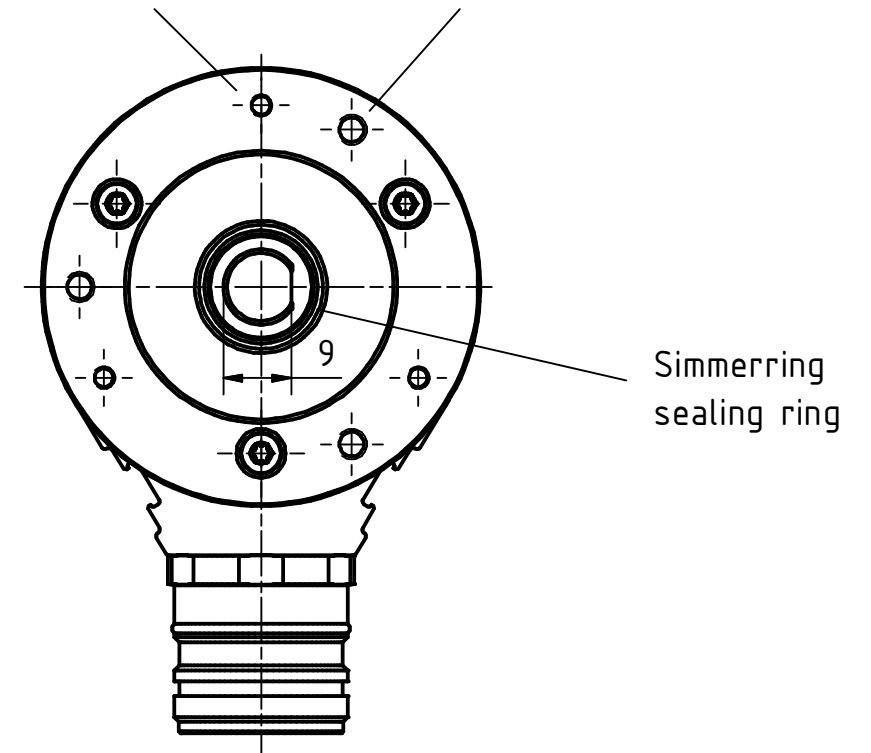


3xM3, 5tief/deep  
TKØ48±0.2, (3x120°)

3xM4, 5tief/deep  
TKØ48±0.2, (3x120°)




Gewinde M4 für  
Potentialausgleich



12pol. Stecker  
12pin. connector

Artikel-Nr. und Steckerbelegung: siehe Datenblatt  
Article-No. and pin connections: see data sheet

 TR Electronic GmbH Eglisshalde 6 D-78647 Trossingen Tel. +49 7425 228-0 www.tr-electronic.de			Tolerierung ISO 8015	Maßstab 1 : 1	DIN A3
	Zeichnungs-Nr. nur für diese Ausführung gültig Drawing-No. only für this type valid				
			Datum	Name	
			Erstellt	05.08.2014	FLAIG
			Bearb.	26.06.2021	FLAIG
			Gepr.	27.06.2021	NEMECZ
			Norm		
			www.tr-electronic.de		Zeichnungs-Nr. / Drawing-No.: <b>04-AMV58M-M0001</b>
			DXF+Info: info@tr-electronic.de		
1	Überarbeitung	26.06.2021	FLA	Blatt 1	
Zustf.	Änderungen	Datum	Name	EDV-Nr.:	1
			www.tr-electronic.de		Dok.Art. IDW
			info@tr-electronic.de		Teil-Dok. 000
			Dok.Vs. 01		