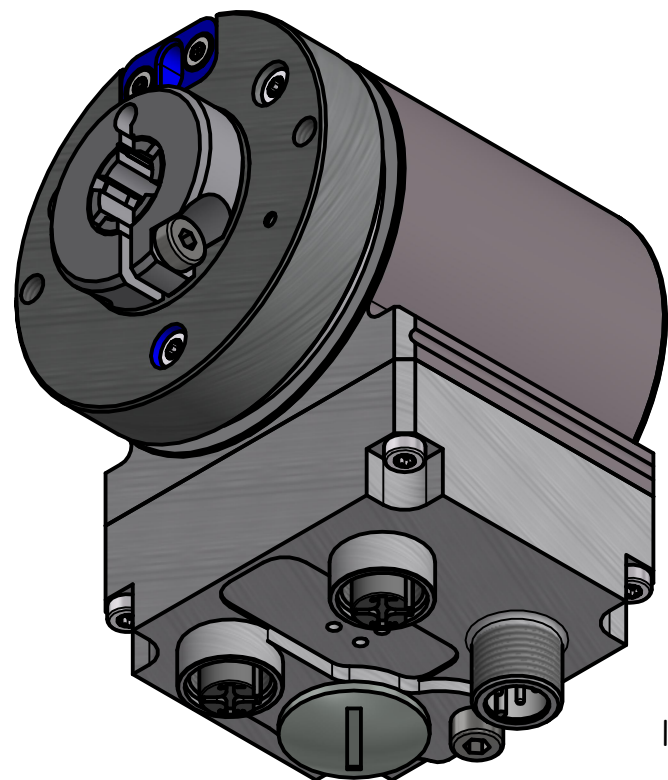
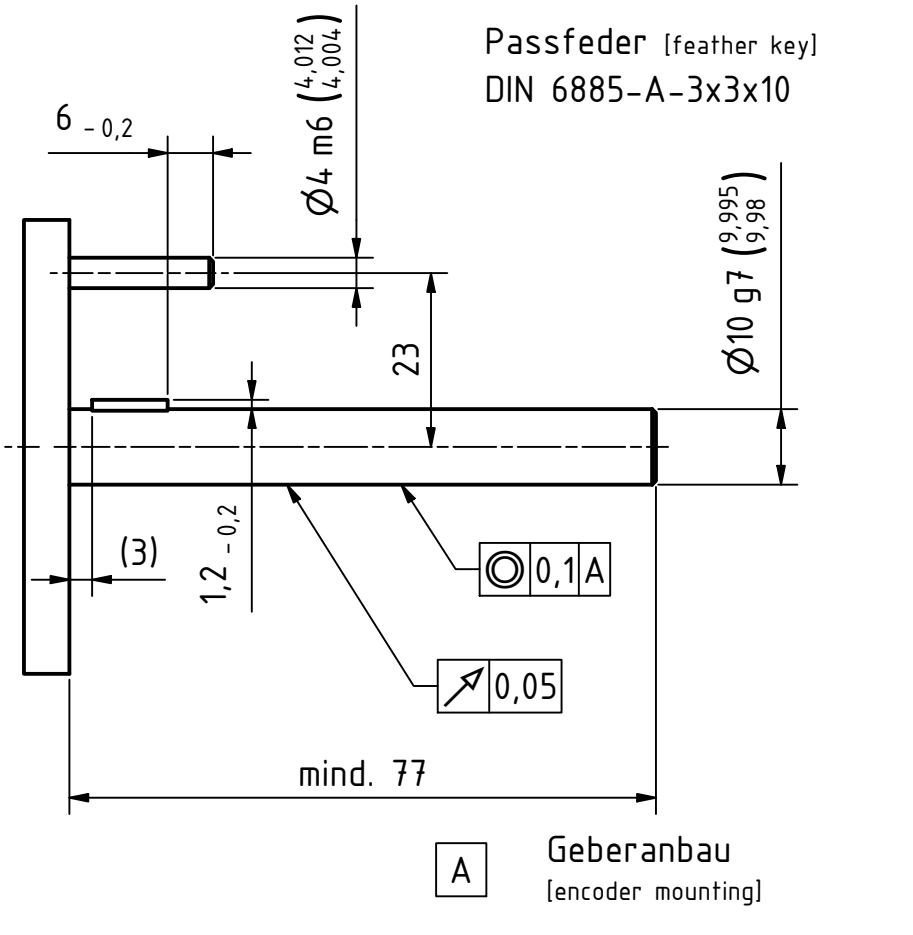
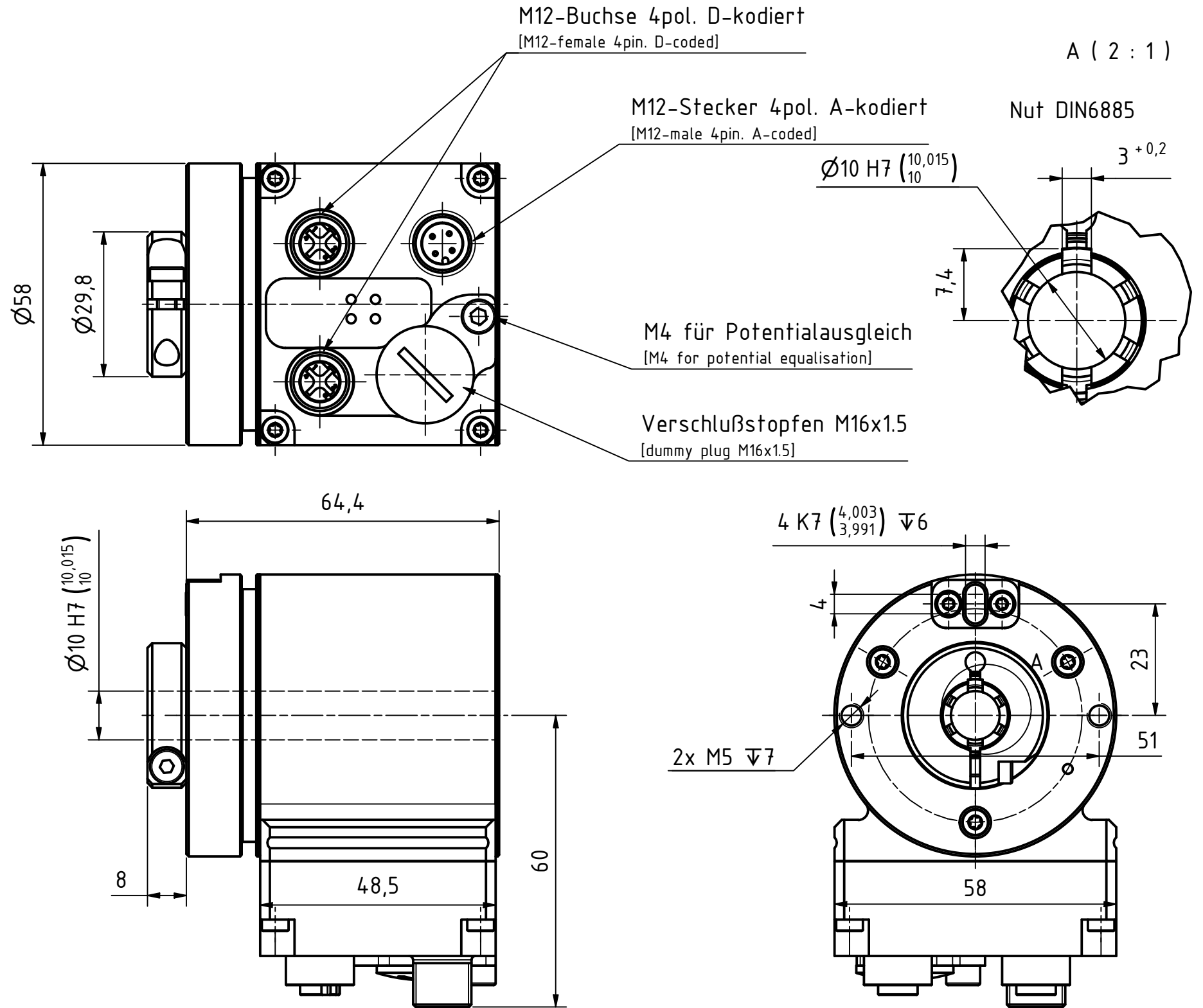


**i** Alle nicht tolerierten Maße sind Richtwerte. [All non-tolerated dimensions are guide values.]  
 Technische Änderungen grundsätzlich vorbehalten. [We reserve the right to make technical changes.]

**Anforderung an Kundenwelle**  
 [requirements for the customer shaft]



Isometrie ( 1 : 1 )



Tolerierung [Tolerancing] ISO 8015		alle Maße in mm [all dimensions in mm]		Maßstab [Scale] 1 : 1		DIN A3	
E-Mail: info@tr-electronic.de Support: http://tr-e.info/01		CAD: STEP		Artikel-Nr. und Steckerbelegung: siehe Datenblatt [Article-No. and pin assignment: see data sheet]			
		Datum		Name		Bezeichnung [Designation]: <b>CDH-582-M, Ø10H7</b>	
		Erst. 02.05.2018		FLAIG			
		Bearb. 16.02.2024		FLAIG			
		Gepr. 22.04.2024		EGGERT			
4 siehe Änderungshinweise		16.02.2024		FLA		Zeichnung-Nr. [Drawing-No.]: <b>04-CDH582M-M0001</b>	
3 siehe Änderungshinweise		30.07.2019		FLA		Dok.Art. IDW	
2 siehe Änderungshinweise		15.08.2018		FLA		Teil-Dok. 000	
1 siehe Änderungshinweise		02.07.2018		FLA		Dok.Vs. 04	
Zustf. Änderungen		Datum		Name		1/1 Bl.	

