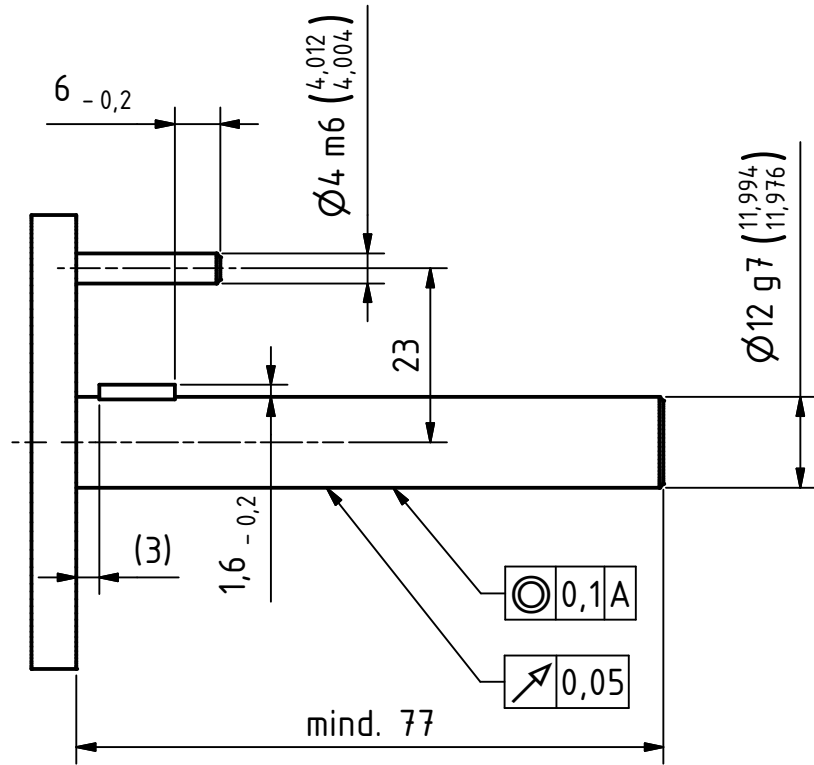


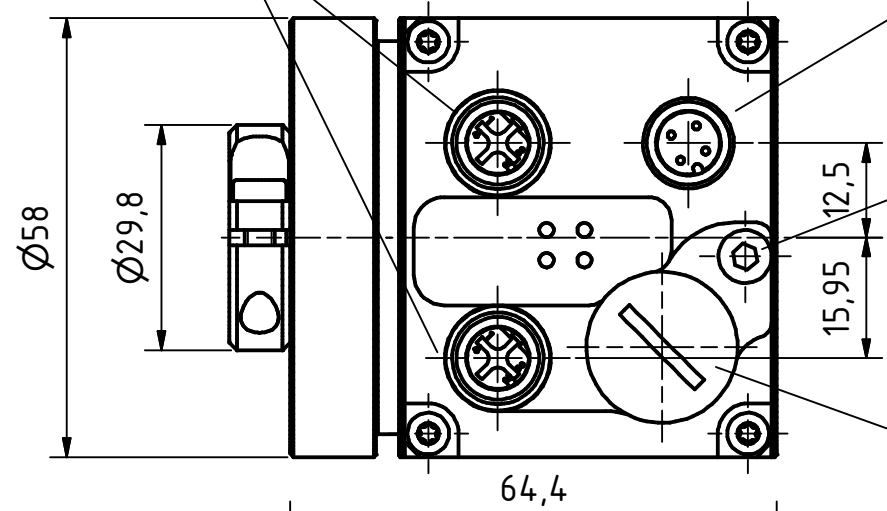
Anforderung an Kundenwelle
requirements for the customer shaft

Passfeder DIN 6885-A 4x4x10
parallel key DIN 6885-A 4x4x10



A Geberanbau
encoder mounting

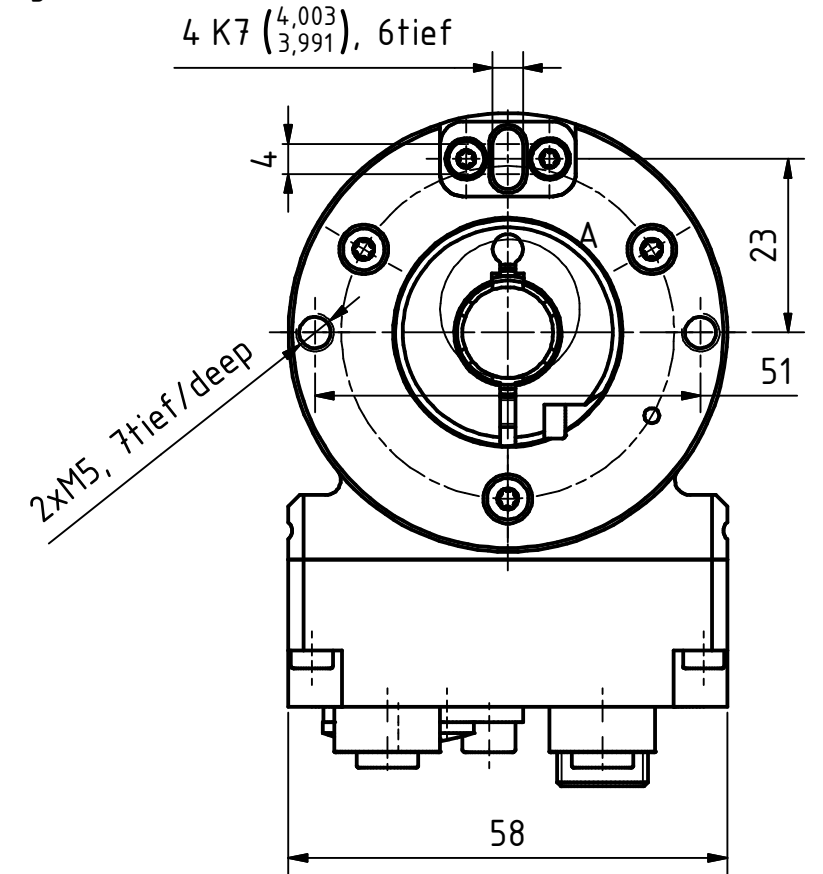
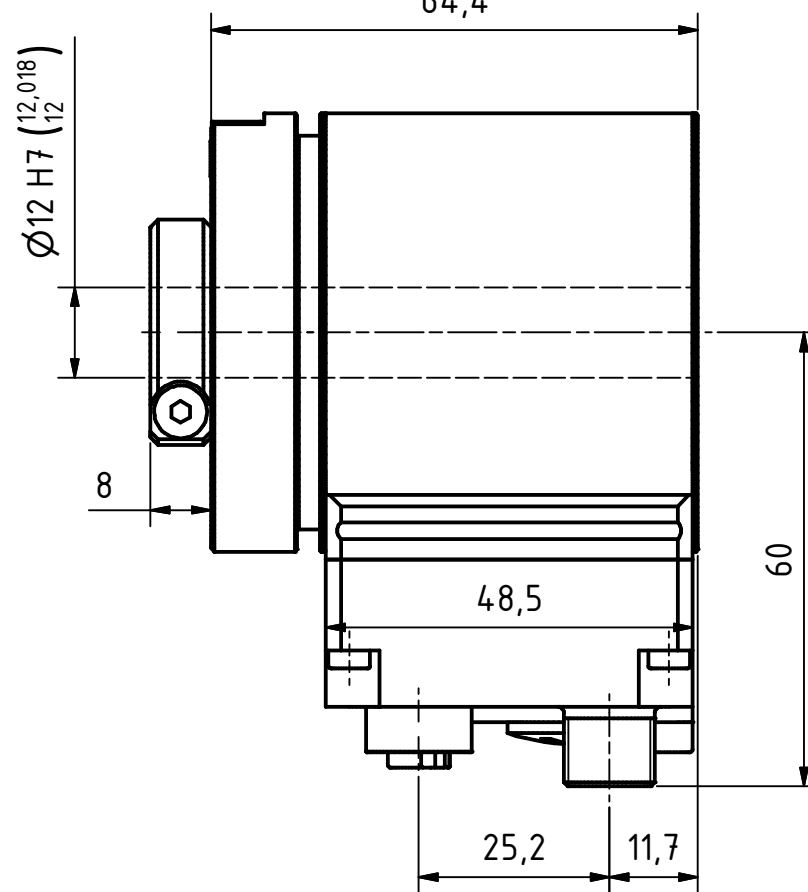
2x4pol. M12-Stecker, d-codiert (Buchse)
2x4pin. M12-connector, d-coded (female)



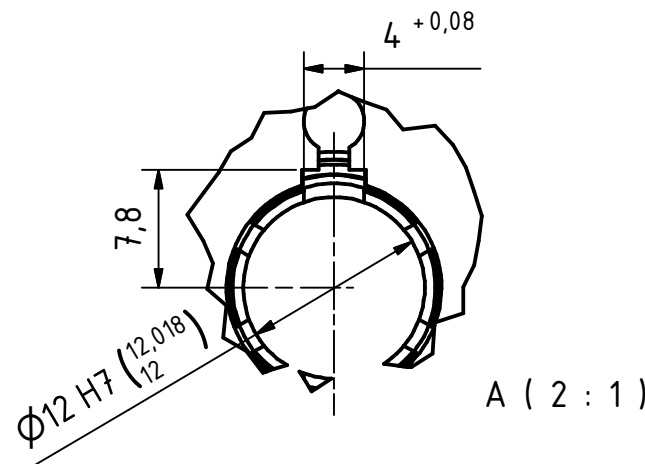
4pol. M12-Stecker (Spannungsversorgung)
4pin. M12-male-connector (Supply voltage)

Gewinde M4 für
Potentialausgleich
thread m4 for
potential equalisation

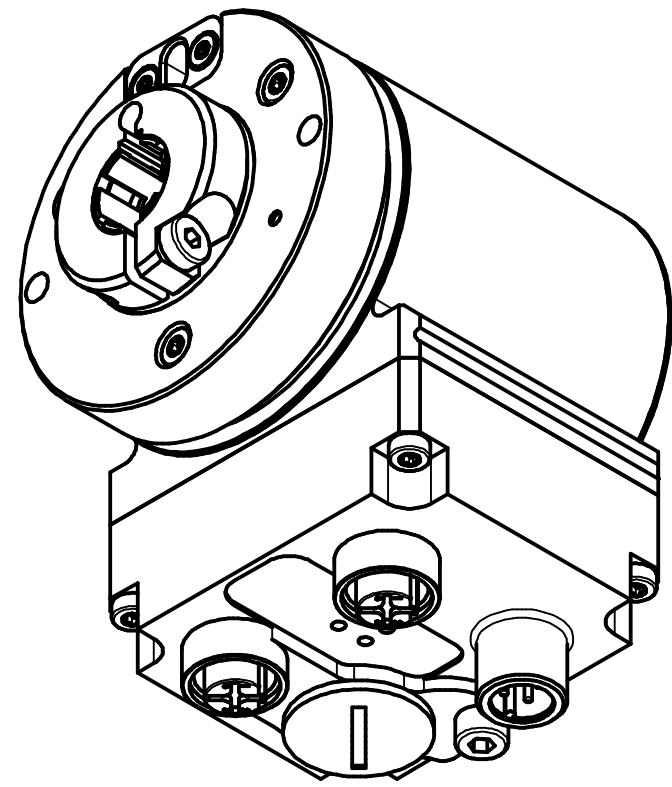
Verschlussstopfen M16x1,5
dummy plug M16x1,5



Nut DIN6885



Artikel-Nr. und Steckerbelegung: siehe Datenblatt
Article-No. and pin connections: see data sheet



	TR-Electronic GmbH Eglisshalde 6 D-78647 Trossingen phone +49 7425 228.0 www.tr-electronic.de		Maßstab 1:1 DIN A3 Projekt-Nr.:	
	Zeichnungs-Nr. nur für diese Ausführung gültig Drawing-No. only for this type valid		CDH-582-M, $\varnothing 12 \text{ H7}$	
		Datum	Name	
		Erstellt	25.06.2018	FLAIG
		Bearb.	30.07.2019	FLAIG
		Gepr.	31.07.2019	NEMECZ
		Norm		
3	Kundenwelle	30.07.19	Flaig	www.tr-electronic.de DXF+Info: info@tr-electronic.de
2	Steckerausrichtung	15.08.18	Flaig	
1	Kundenwelle	02.07.18	Flaig	
Zustf.	Änderungen	Datum	Name	
Zeichnungs-NR./Drawing-No.:				Blatt
04-CDH582M-M0002				1
				1 Bl.