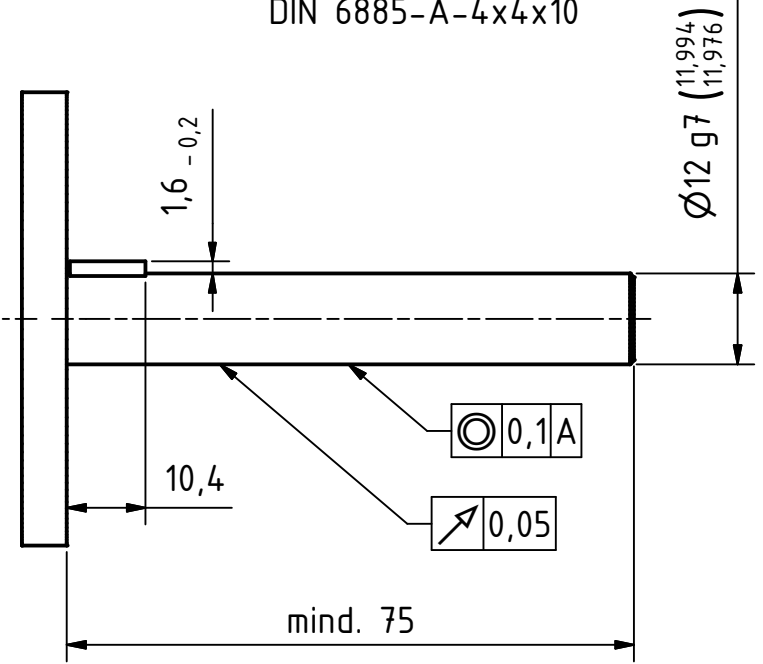


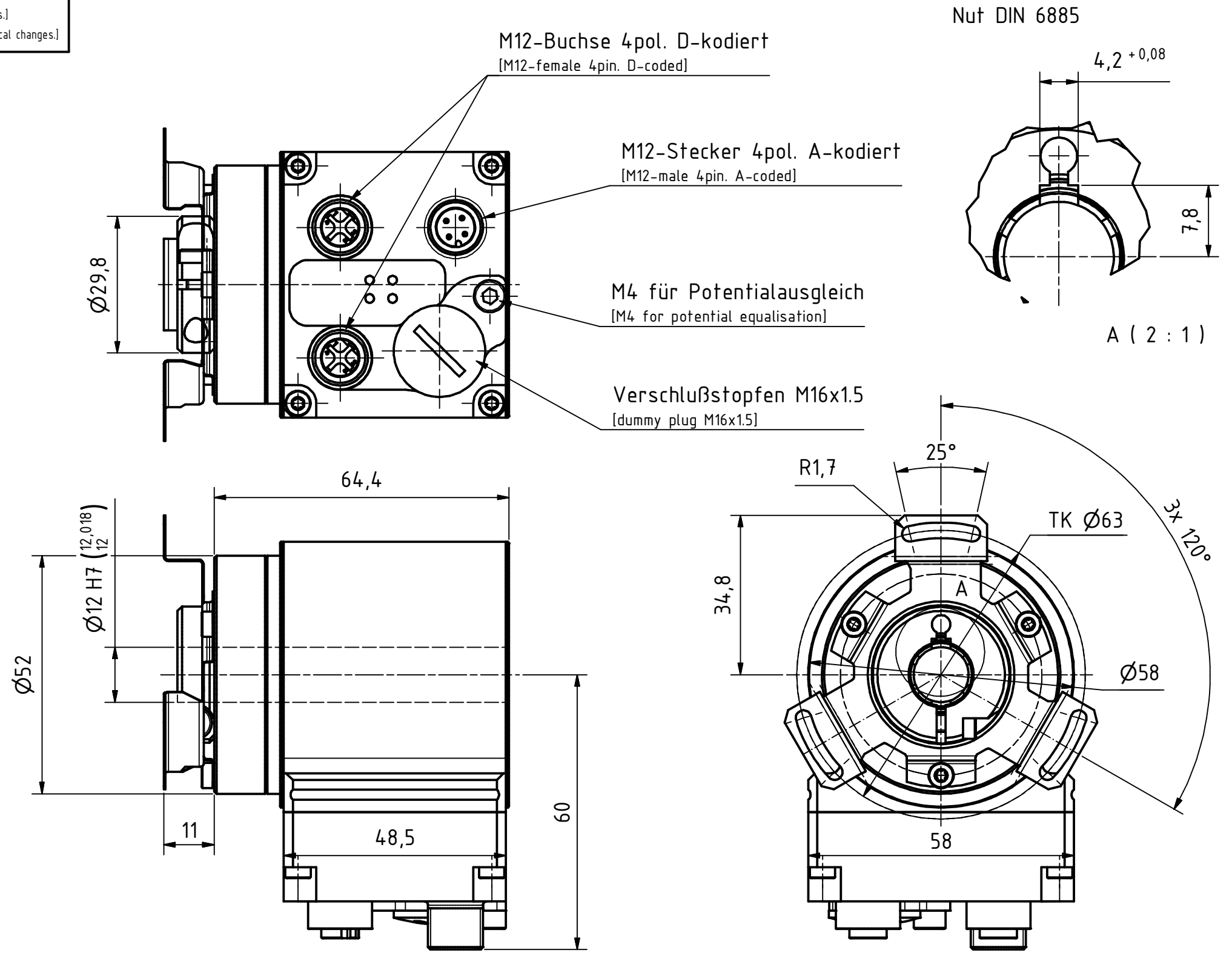
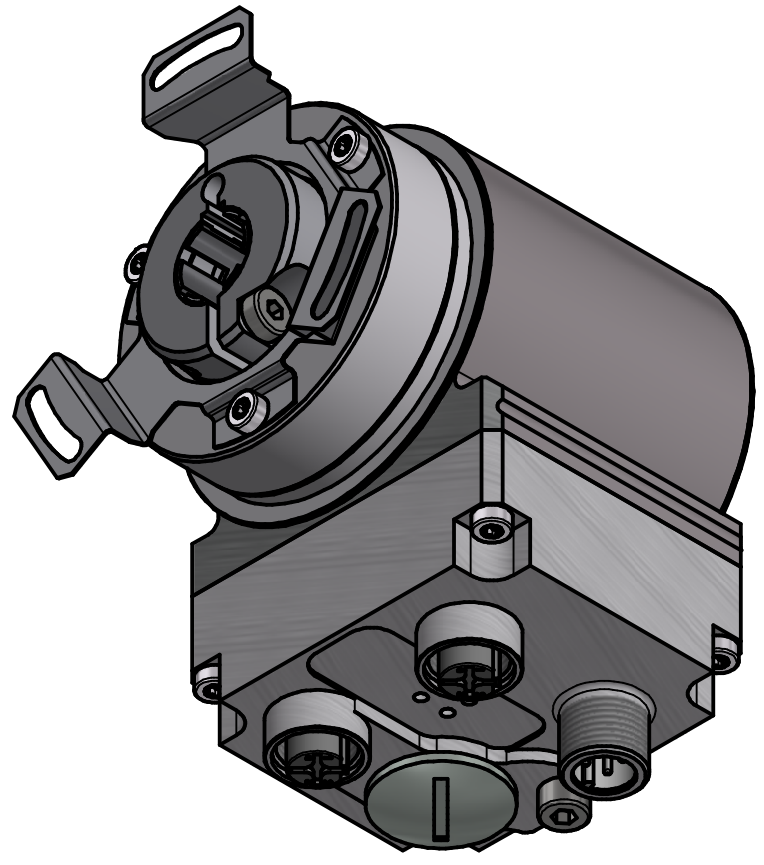
i Alle nicht tolerierten Maße sind Richtwerte. [All non-tolerated dimensions are guide values.]
 Technische Änderungen grundsätzlich vorbehalten. [We reserve the right to make technical changes.]

Anforderung an Kundenwelle
 [requirements for the customer shaft]

Passfeder [feather key]
 DIN 6885-A-4x4x10



A Geberanbau
 [encoder mounting]



Tolerierung [Tolerancing] ISO 8015		alle Maße in mm [all dimensions in mm]		Maßstab [Scale] 1 : 1		DIN A3	
E-Mail: info@tr-electronic.de Support: http://tr-e.info/01		CAD: STEP		Artikel-Nr. und Steckerbelegung: siehe Datenblatt [Article-No. and pin assignment: see data sheet]			
		Datum		Name		Bezeichnung [Designation]: CDH-582-M, $\varnothing 12 \text{ H7}$	
		Erst.		11.05.2022		FLAIG	
		Bearb.		11.05.2022		FLAIG	
		Gepr.		12.05.2022		NEMECZ	
		Norm					
		Zust.		Änderungen		Datum	
		Name		Datum		Name	
		TR Electronic GmbH Eglishalde 6 D-78647 Trossingen Tel. +49 7425 228-0 www.tr-electronic.de		Zeichnung-Nr. [Drawing-No.]: 04-CDH582M-M0011		Dok.Art. IDW Teil-Dok. 000 Dok.Vs. 00 1/1 Bl.	