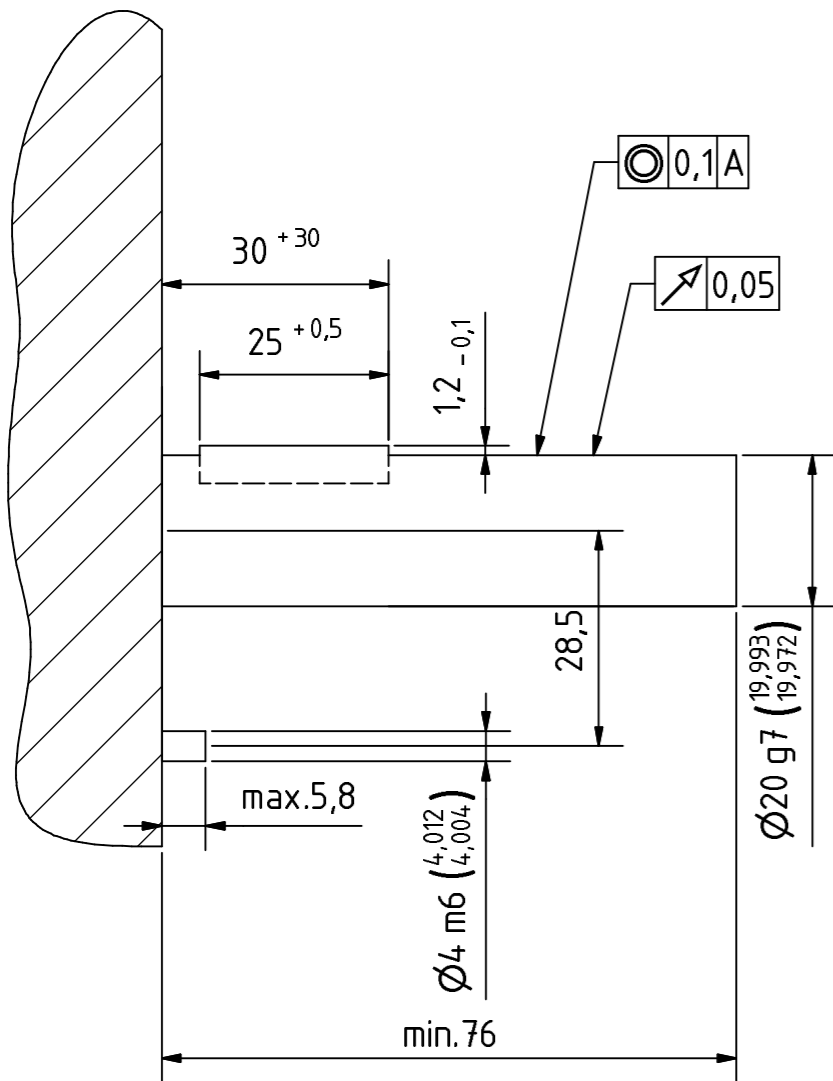


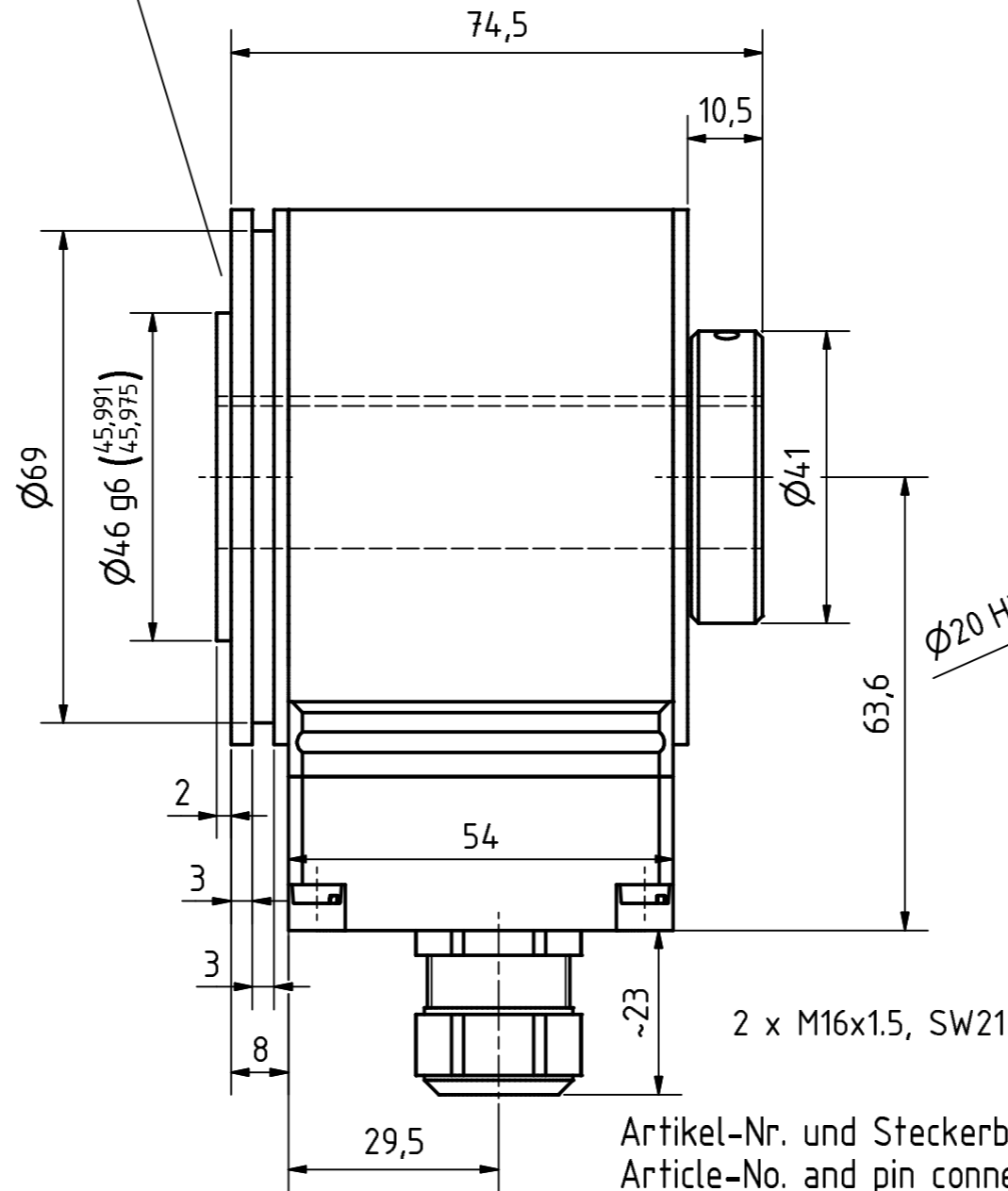
Anforderung an Kundenwelle
Requirements for the customer shaft



Passfeder DIN 6885-A 5x5x25
(Normabweichung für Ø20)
parallel key DIN 6885-A 5x5x25
(standard tolerance for Ø20)

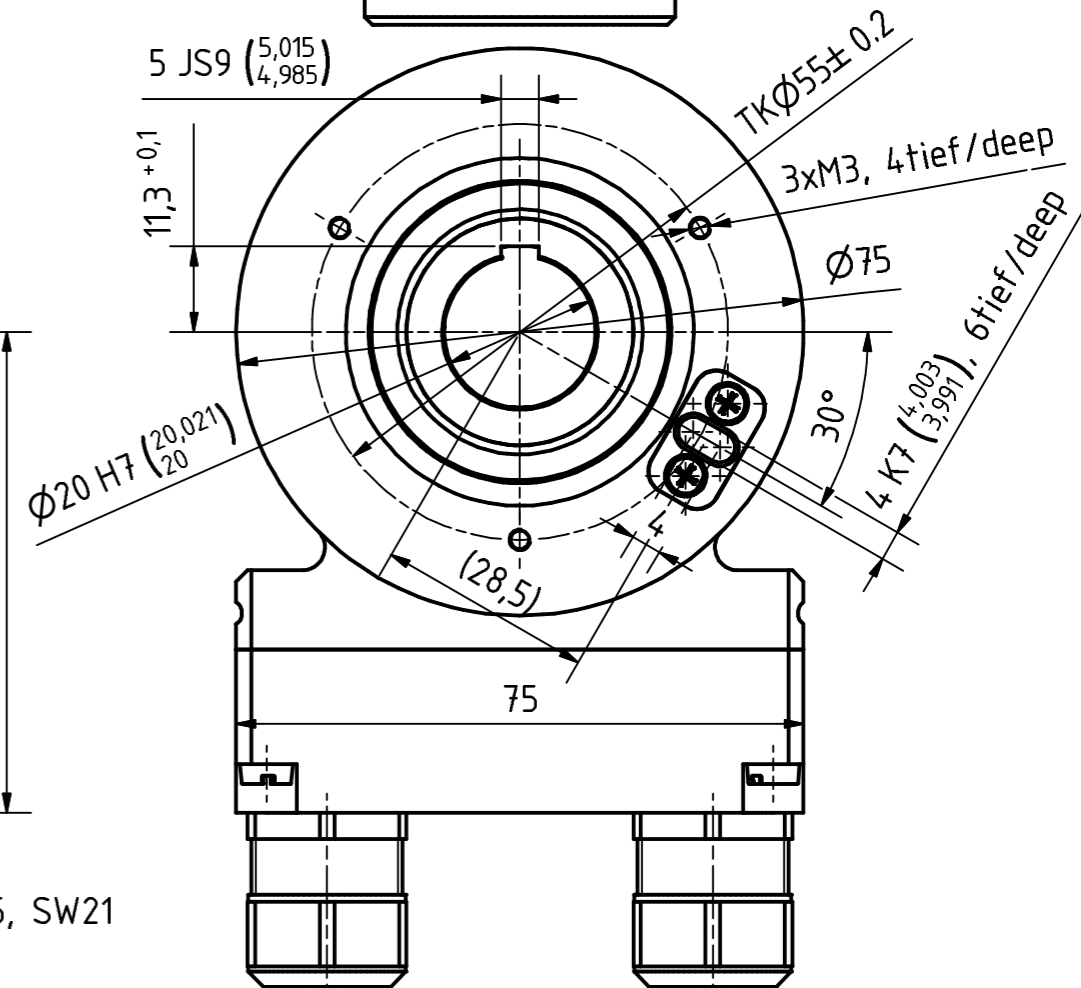
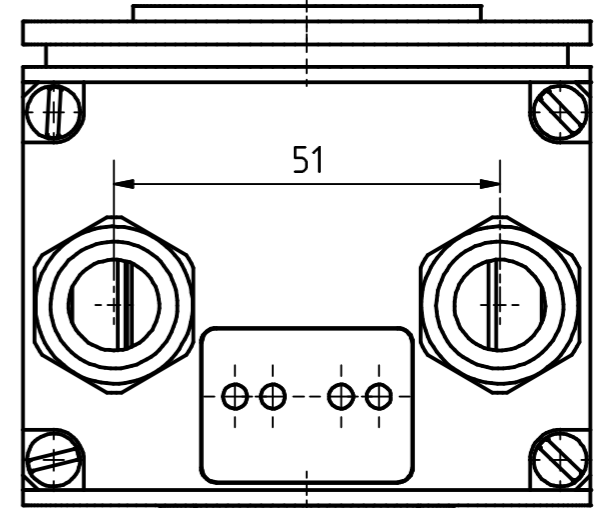
A Geberanbau
Encoder mounting


Flanschseitige Drehmomentstütze
nach Vereinbarung
torque bracket
on appointment



M16x1,5 für Kabel/for cable Ø8.5-12

Artikel-Nr. und Steckerbelegung: siehe Datenblatt
Article-No. and pin connections: see data sheet



 TR-electronic GmbH Eglisshalde 6 D-78647 Trossingen phone +49 7425 228.0 www.tr-electronic.de		Maßstab 1:1		DIN A3	Projekt-Nr.:
		Zeichnungs-Nr. nur für diese Ausführung gültig Drawing-No. only for this type valid			
		Datum	Name		
		Erstellt	30.09.2008	FLAIG	
		Bearb.	01.07.2015	FLAIG	
		Gepr.	01.07.2015	NEMECZ	
10	Bushaube gedreht	01.07.15	Flaig	Norm	
9	3D Model hinterlegt	04.12.14	Flaig		
8	komplette Neuzeichnung				
	CAD + Norm	21.01.13	Flaig	www.tr-electronic.de DXF+Info: info@tr-electronic.de	
Zust.	Änderungen	Datum	Name		
				Blatt 1	
				1 BL	
				Zeichnungs-NR./Drawing-No.:	
				04-CDH75M-M0001	