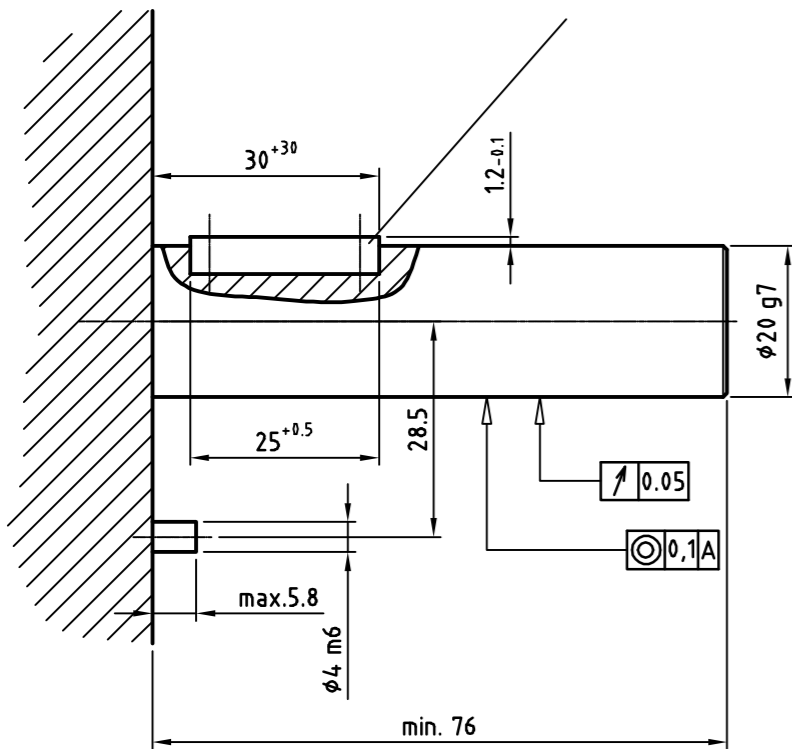


Anforderung an Kundenwelle
Requirements to the customer shaft

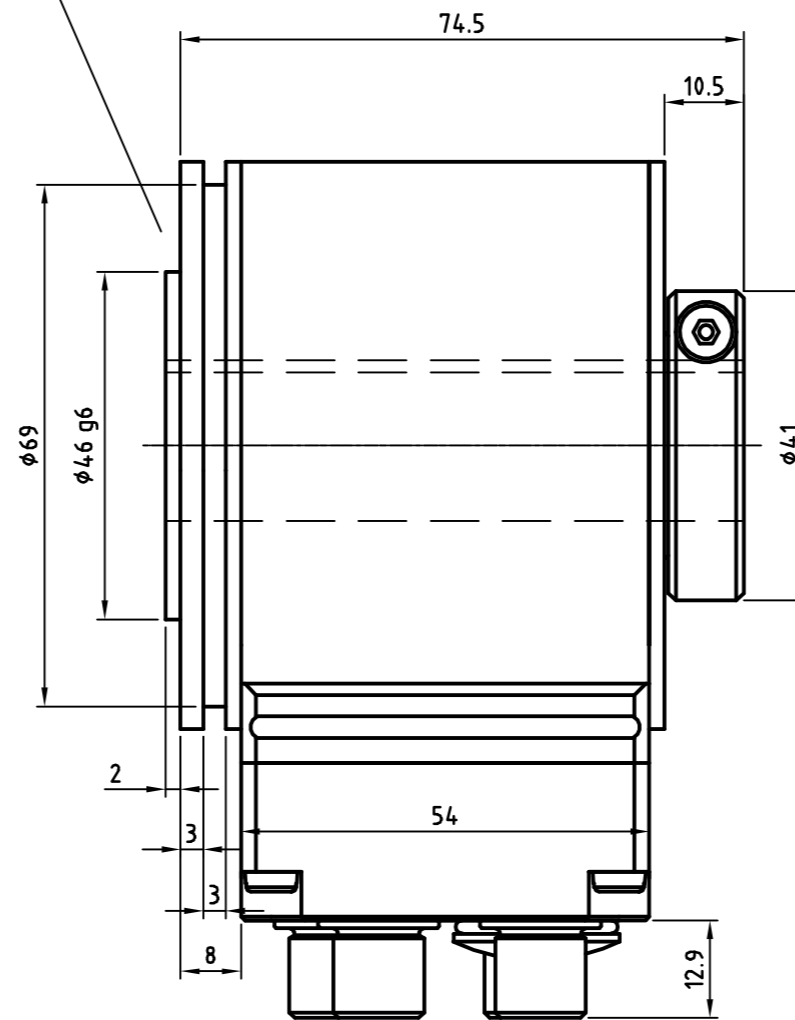
Paßfeder DIN 6885-A 5x5x25
(Normabweichung für $\phi 20$)

Parallel key DIN 6885-A 5x5x25
(Standard tolerance for $\phi 20$)



A Geberanbau
Encoder mounting

flanschseitige Drehmomentstütze
nach Vereinbarung



Einbaubuchse 8pol. a-codiert
panel jack 8pin. a-coded

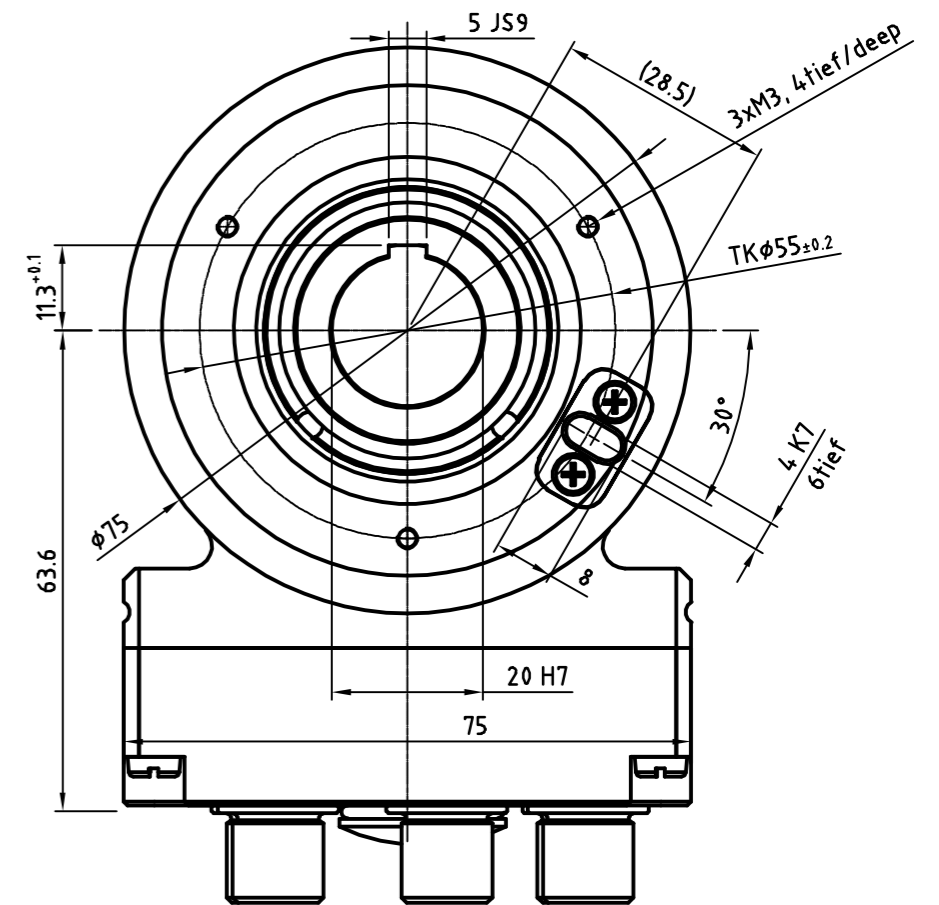
Einbaustecker 4pol. a-codiert
panel connector 4pin. a-coded

Einbaustecker 5pol. b-codiert
panel connector 5pin. b-coded

Einbaubuchse 5pol. a-codiert
panel jack 5pin. a-coded

Blindstopfen M20x1.5, transparent
dummy plug M20x1.5, transparent

Einbaubuchse 5pol. b-codiert
panel jack 5pin. b-coded



Artikel-Nr. und Steckerbelegung: siehe Datenblatt
Article-No. and pin connections: see data sheet

$\phi 46$	g6	-0.089	45.991
		-0.025	45.975
$\phi 20$	g7	-0.087	19.993
		-0.028	19.972
20	H7	+0.021	21.021
		0	21
5	JS9	+0.015	5.815
		-0.015	4.985
$\phi 4$	m6	+0.012	4.812
		+0.004	4.804
4	K7	+0.083	4.883
		-0.089	3.991
Maß	Passung		

	TR Electronic GmbH Eglisshalde 6 78647 Trossingen Telefon 07425/228-0		Maßstab 1:1 DIN A3 Projekt-Nr.:	
			Zeichnungs-Nr. nur für diese Ausführung gültig Drawing-No. only for this type valid	
			Datum	Name
		Erstellt	14.01.2010	FLAIG
		Bearb.	04.08.2010	FLAIG
5	Passfederpos. geä.	04.08.10	Flaig	Gepr.
4	M3 Gewindetiefe ergä.	23.07.10	Flaig	Norm
3	Paßstifttoleranz geä.	14.04.10	Flaig	
2	Kundenseite geä.	09.04.10	Flaig	
1	Maß Passfeder geä.	19.02.10	Flaig	
Zust.	Änderung	Datum	Name	
			www.tr-electronic.de DXF+Info: info@tr-electronic.de	
				Zeichnungs-NR./Drawing-No.: 04-CDH75M-M0002
				Blatt 1 Bl