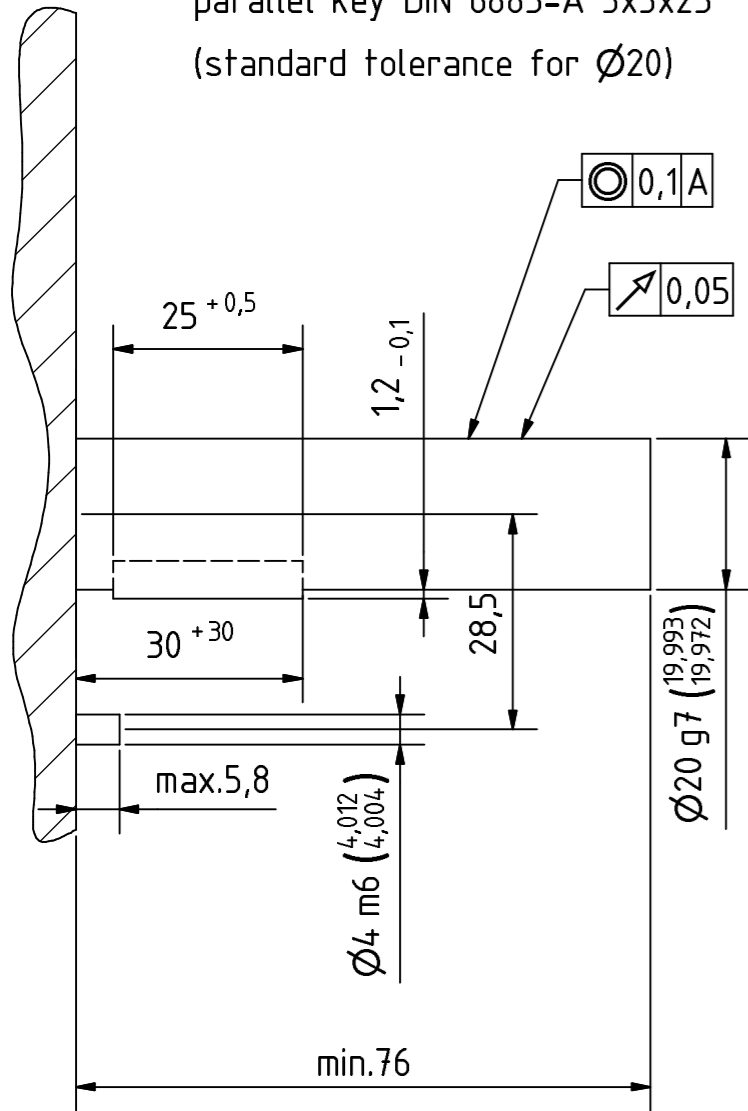


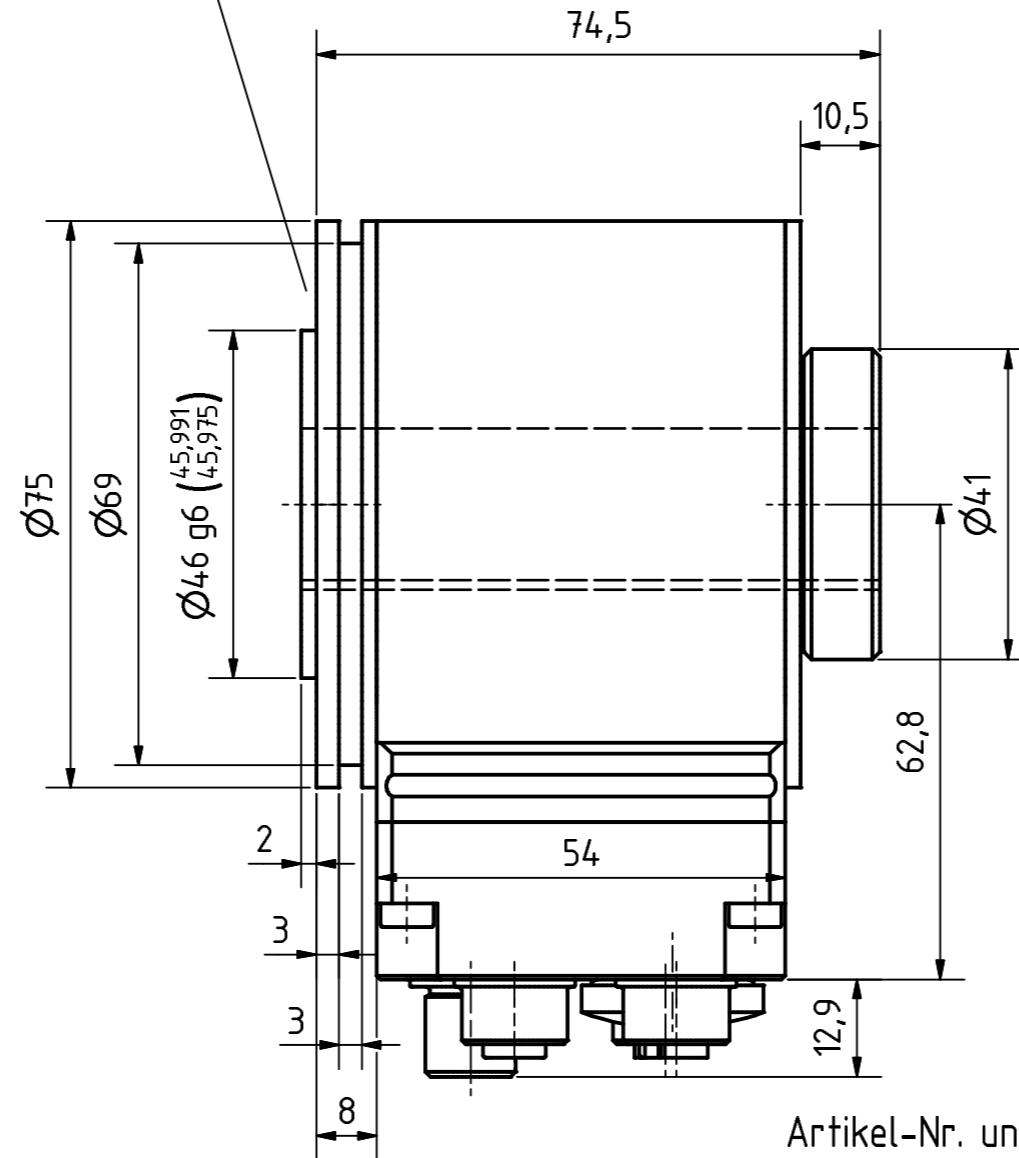
Anforderung an Kundenwelle
Requirements to the customer shaft

Passfeder DIN 6885-A 5x5x25
(Normabweichung für $\varnothing 20$)
parallel key DIN 6885-A 5x5x25
(standard tolerance for $\varnothing 20$)



A Geberanbau
Encoder mounting

Flanschseitige Drehmomentstütze
nach Vereinbarung
torque bracket on appointment



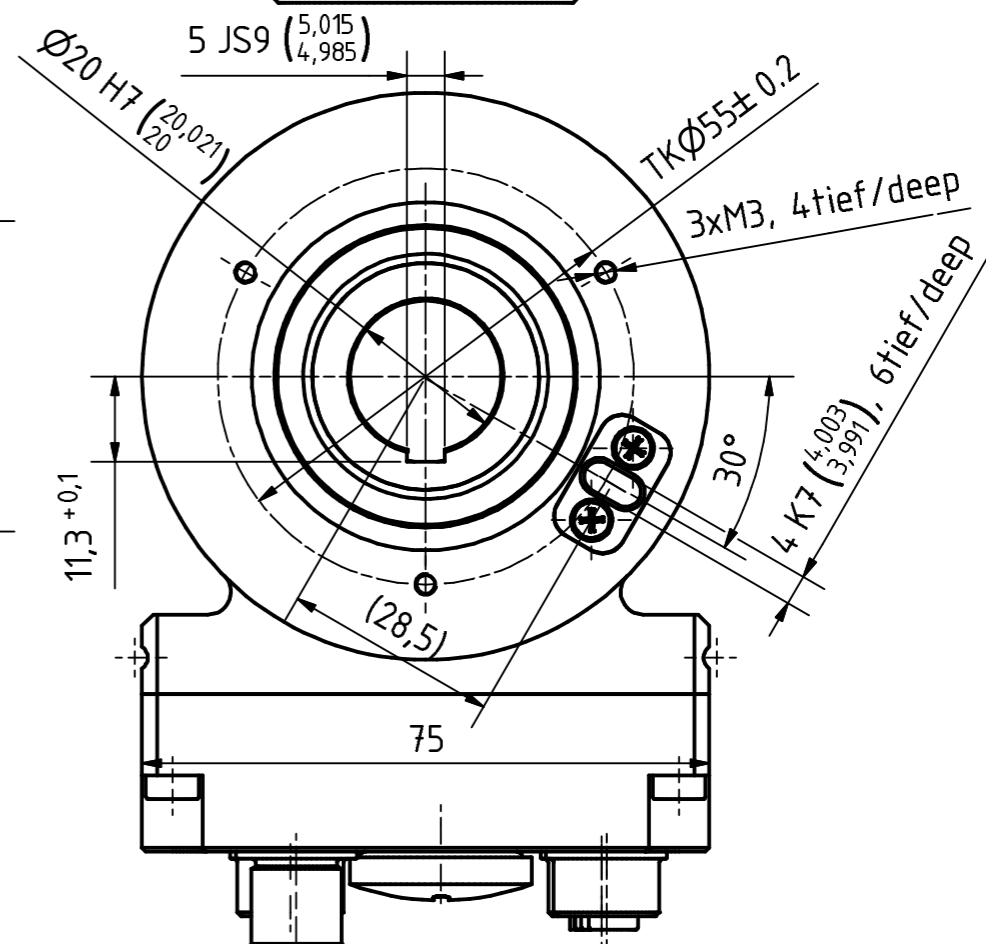
Einbaustecker 4pol. a-codiert
panel connector 4pin. a-coded

Blindstopfen M20x1.5, transparent
dummy plug M20x1.5, transparent

Einbaubuchse 4pol. d-codiert
panel jack 4pin. d-coded

Einbaubuchse 5pol. a-codiert
panel jack 5pin. a-coded

Einbaubuchse 4pol. d-codiert
panel jack 4pin. d-coded



Artikel-Nr. und Steckerbelegung: siehe Datenblatt
Article-No. and pin connections: see data sheet

	TR-Electronic GmbH Eglisshalde 6 D-78647 Trossingen phone +49 7425 228.0 www.tr-electronic.de		Maßstab 1:1 DIN A3	Projekt-Nr.:
	Zeichnungs-Nr. nur für diese Ausführung gültig Drawing-No. only for this type valid			CDH-75-M, $\varnothing 20H7$ Nut
			Datum Name	
			Erstellt 07.03.2012 Bearb. 13.03.2014 Gepr. 13.03.2014	FLAIG FLAIG NEMECZ
			Norm	
			www.tr-electronic.de DXF+Info: info@tr-electronic.de	Zeichnungs-NR./Drawing-No.: 04-CDH75M-M0005
1 3D Modell hinterlegt Zust. Änderungen	Datum Name	13.03.14 Flaig		Blatt 1 1 Bl