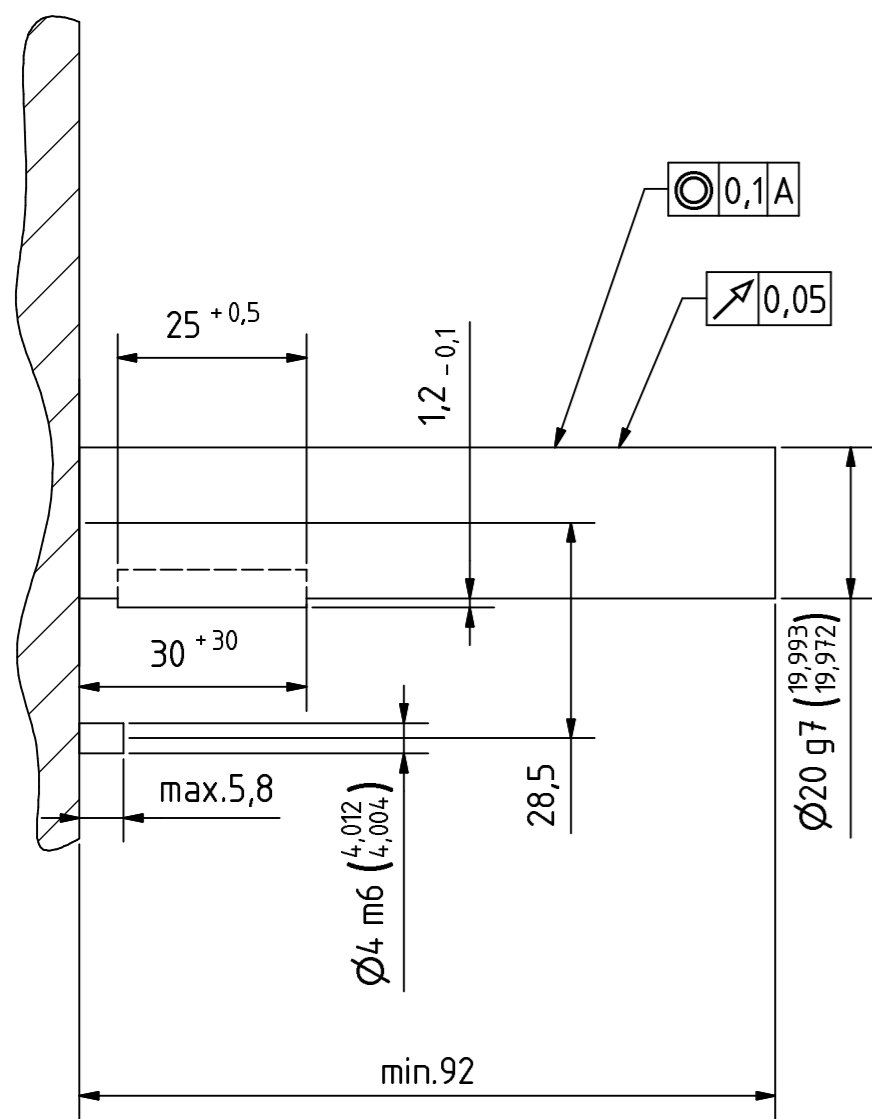
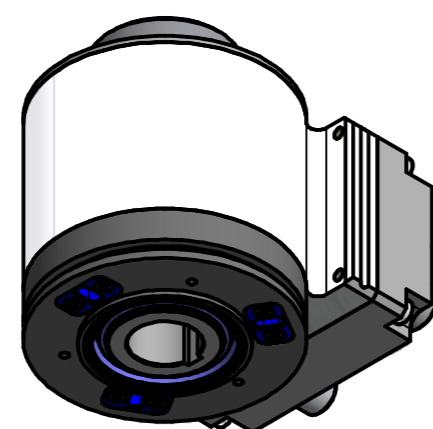
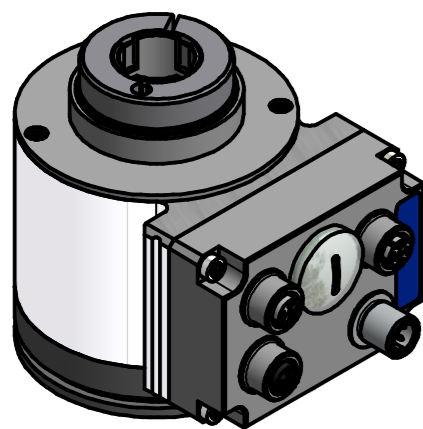


Anforderung an Kundenwelle  
Requirements to the customer shaft

Passfeder DIN 6885-A 5x5x25  
(Normabweichung für  $\varnothing 20$ )  
parallel key DIN 6885-A 5x5x25  
(standard tolerance for  $\varnothing 20$ )



A Geberanbau  
Encoder mounting



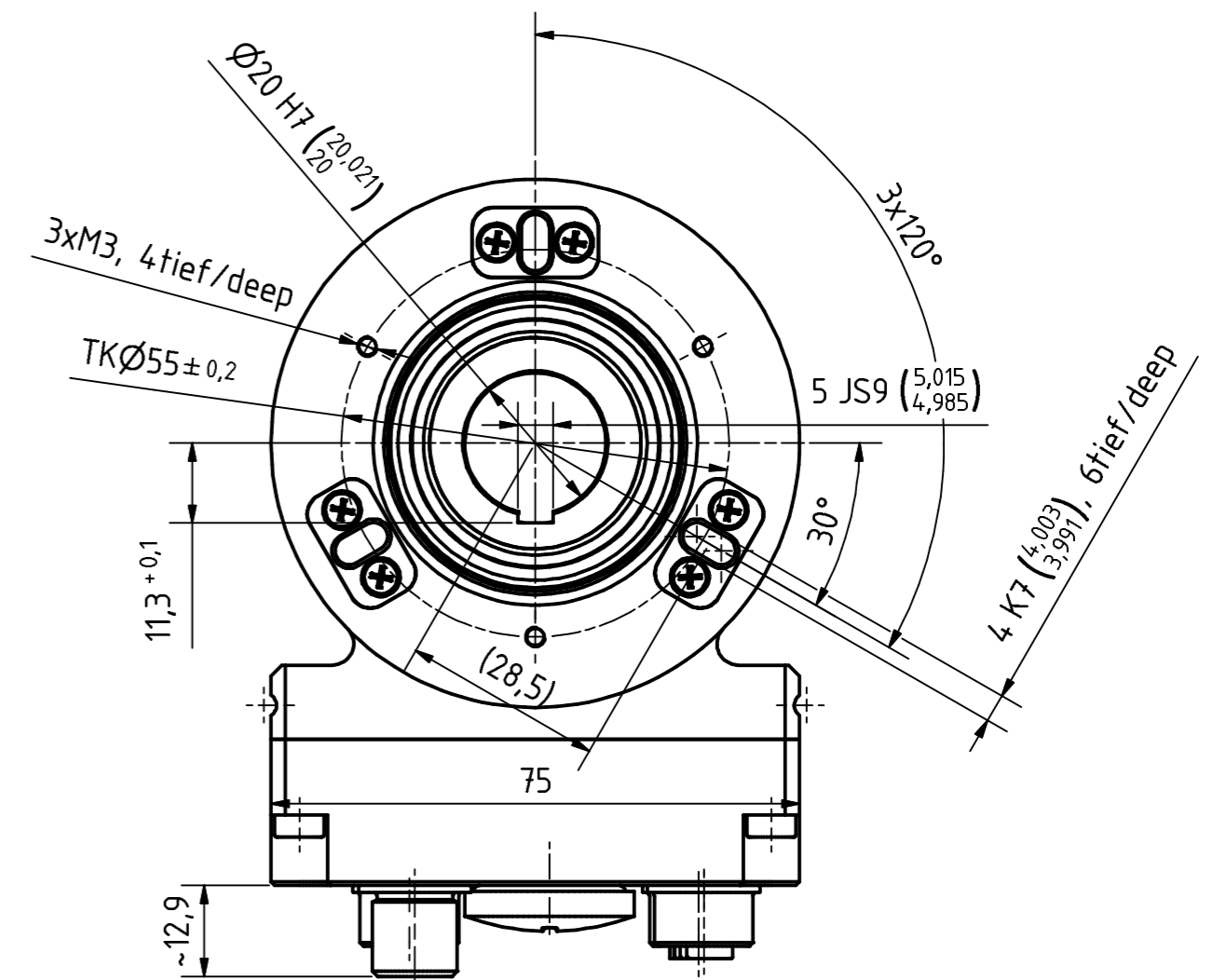
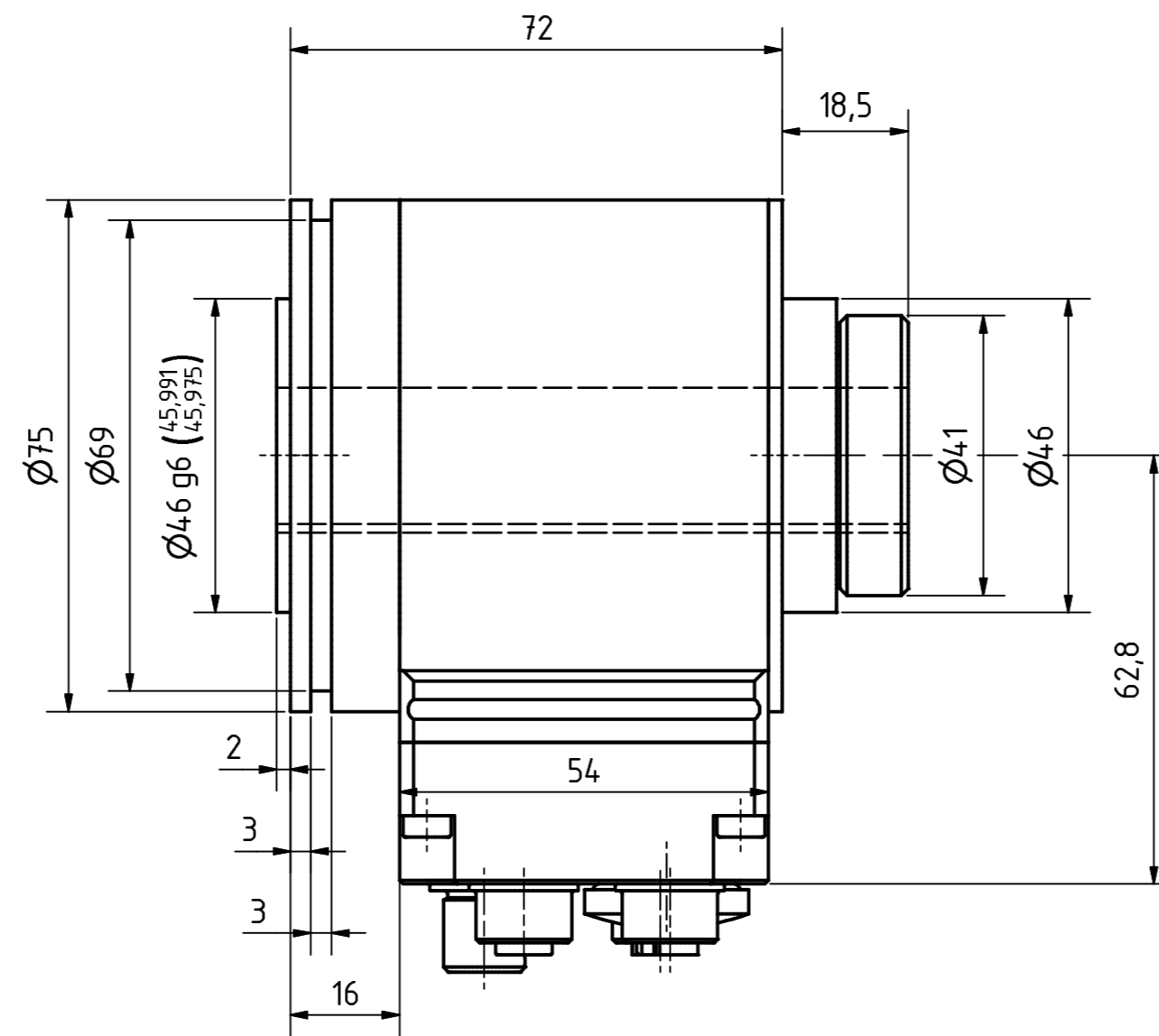
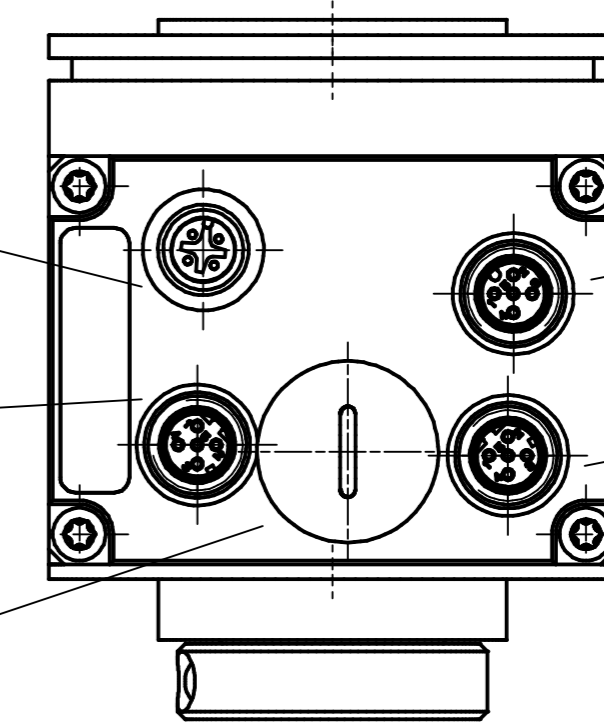
Einbaustecker 4pol. a-codiert  
panel connector 4-pin. a-coded

Einbaubuchse 4pol. d-codiert  
panel jack 4-pin. d-coded

Blindstopfen M20x1,5, transparent  
dummy plug M20x1,5, transparent

Einbaubuchse 5pol. a-codiert  
panel jack 5-pin. a-coded

Einbaubuchse 4pol. d-codiert  
panel jack 4-pin. d-coded



Gehäuse seawasserbeständig  
housing saltwater-proof

Artikel-Nr. und Steckerbelegung: siehe Datenblatt  
Article-No. and pin connections: see data sheet

	TR-Electronic GmbH Eglshalde 6 D-78647 Trossingen phone +49 7425 228.0 www.tr-electronic.de		Maßstab 1:1 DIN A2	Projekt-Nr.:
	Zeichnungs-Nr. nur für diese Ausführung gültig Drawing-No. only for this type valid		CDH-75-M, $\varnothing 20H7$ Nut Ausf. Seewasserbeständig	
www.tr-electronic.de DXF-Info: info@tr-electronic.de		Zeichnungs-NR./Drawing-No.: 04-CDH75M-M0009		Blatt 1 1 Bl.
1 3D Modell hinterlegt Zust. Änderungen	19.12.16 Datum	Flaig Name	Datum Name	
			Erstellt 27.10.2012 Bearb. 19.12.2016 Gepr. 20.12.2016	Name FLAIG FLAIG NEMECZ