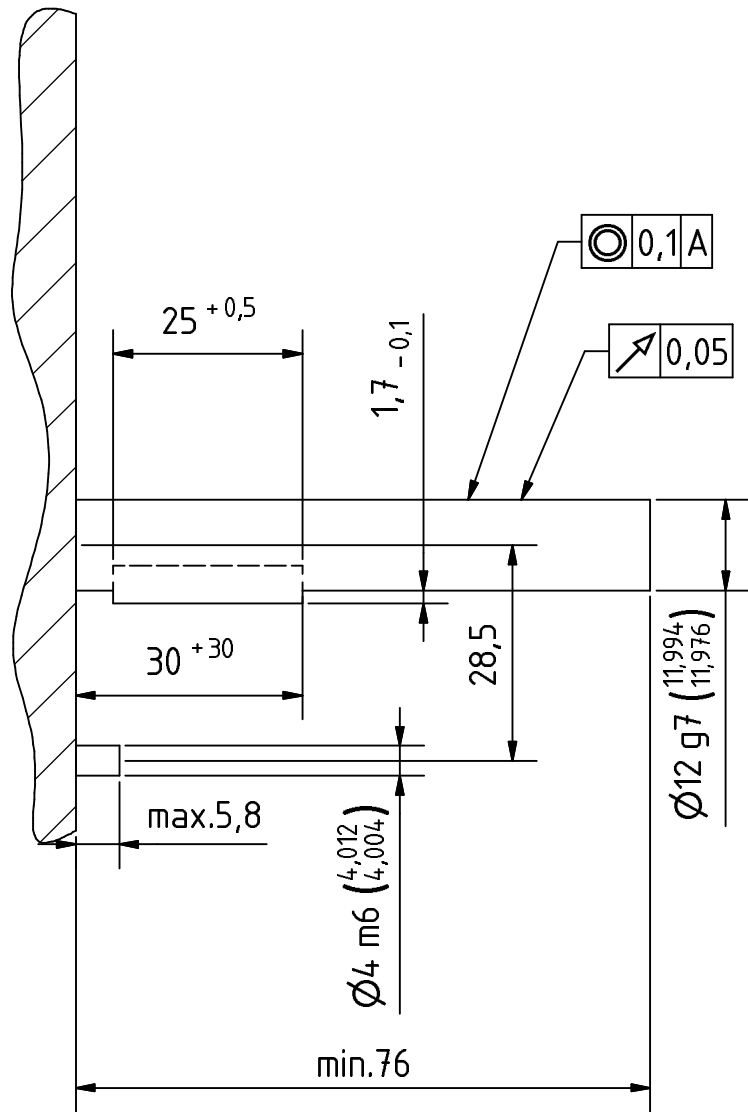


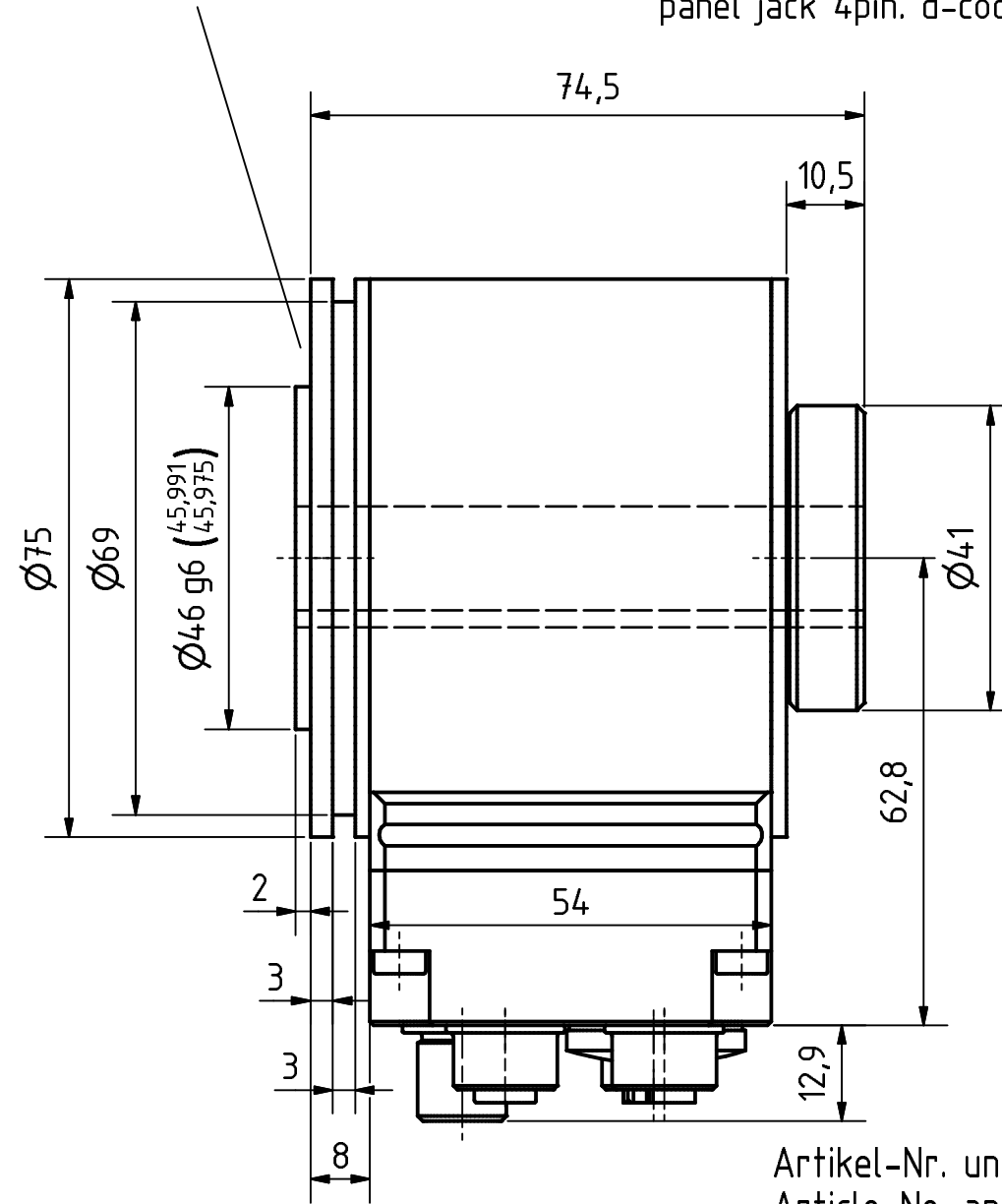
Anforderung an Kundenwelle  
Requirements to the customer shaft

Passfeder DIN 6885-A 4x4x25  
parallel key DIN 6885-A 4x4x25



**A** Geberanbau  
Encoder mounting

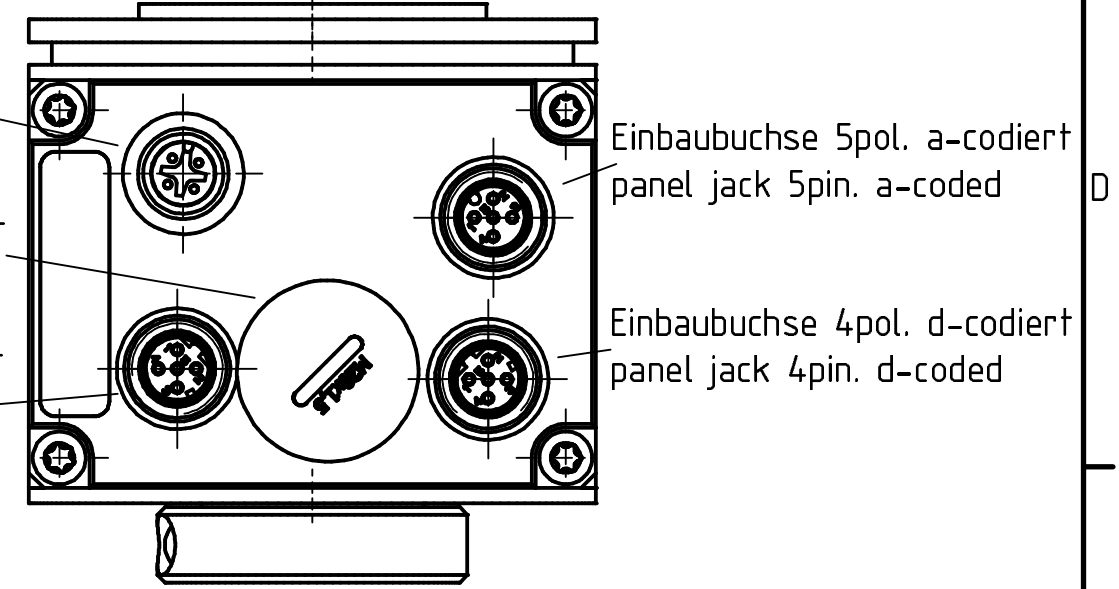
Flanschseitige Drehmomentstütze  
nach Vereinbarung  
torque bracket on appointment



Einbaustecker 4pol. a-codiert  
panel connector 4pin. a-coded

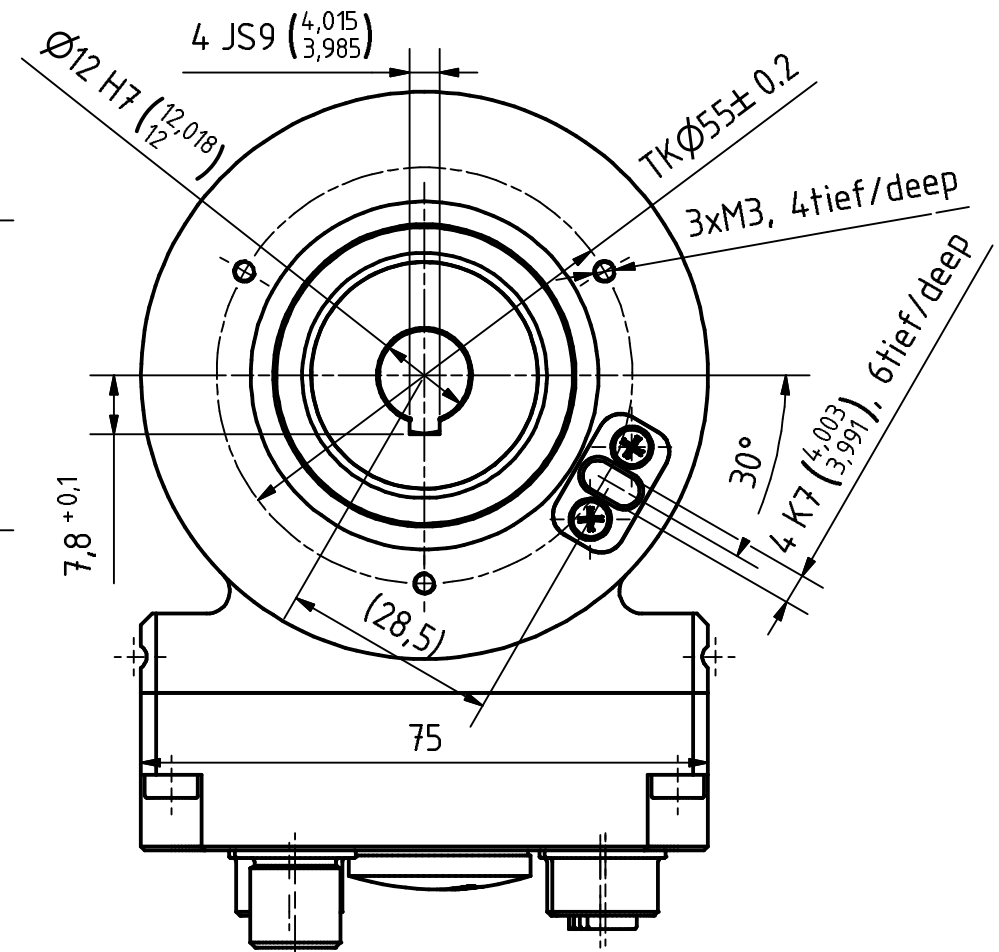
Blindstopfen M20x1.5, transparent  
dummy plug M20x1.5, transparent

Einbaubuchse 4pol. d-codiert  
panel jack 4pin. d-coded




Einbaubuchse 5pol. a-codiert  
panel jack 5pin. a-coded

Einbaubuchse 4pol. d-codiert  
panel jack 4pin. d-coded



Artikel-Nr. und Steckerbelegung: siehe Datenblatt  
Article-No. and pin connections: see data sheet

 TR-Electronic GmbH Eglisshalde 6 D-78647 Trossingen phone +49 7425 228.0 www.tr-electronic.de	Maßstab 1:1 DIN A3 Projekt-Nr.:	
	Zeichnungs-Nr. nur für diese Ausführung gültig Drawing-No. only for this type valid	
Datum Name		CDH-75-M, $\varnothing 12$ H7 Nut
Erstellt	19.03.2015 FLAIG	
Bearb.	02.11.2016 NEMECZ	
Gepr.	02.11.2016 FLAIG	
Norm		Zeichnungs-NR./Drawing-No.: 04-CDH75M-M0016
2	Maß 32° in 30° 02.11.16 Nemezc	
1	Text Passfeder 1.02.16 Flaig	
Zustf.	Änderungen Datum Name	Blatt 1 1 BU
www.tr-electronic.de DXF+Info: info@tr-electronic.de		