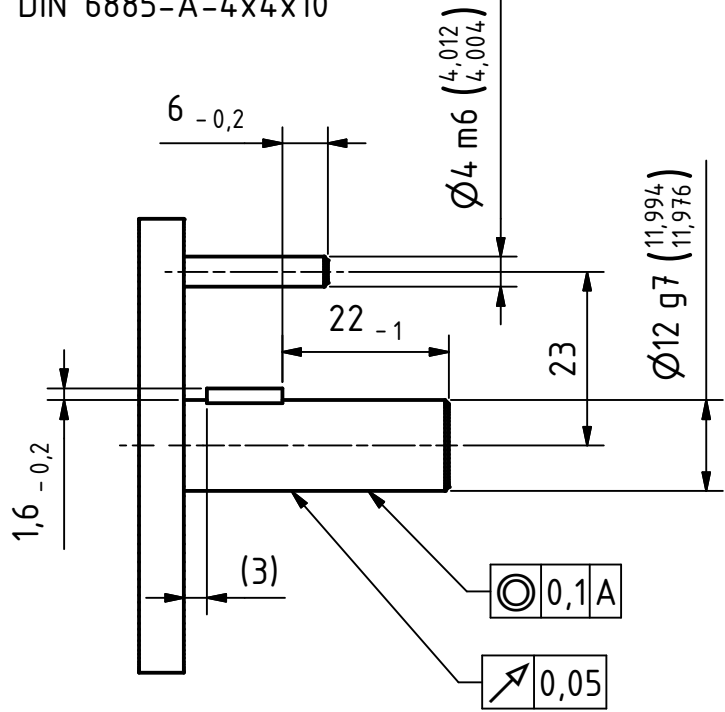


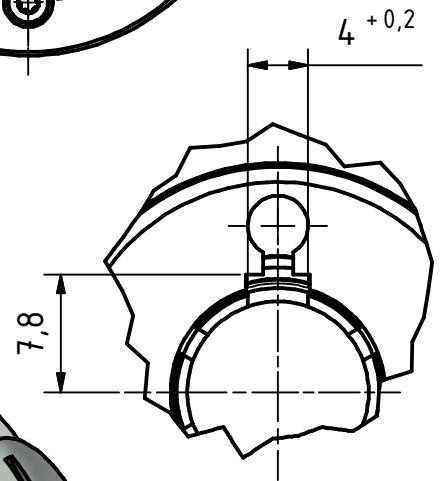
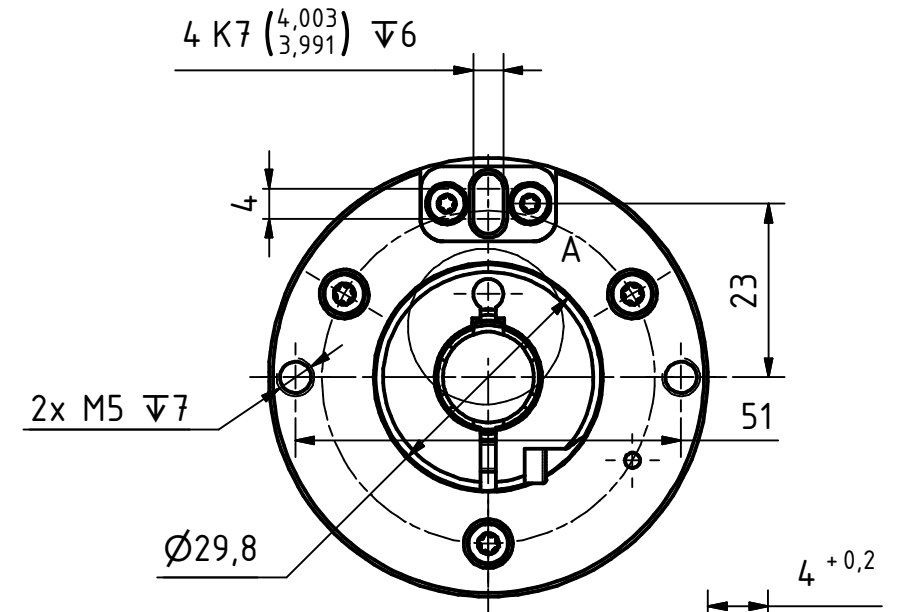
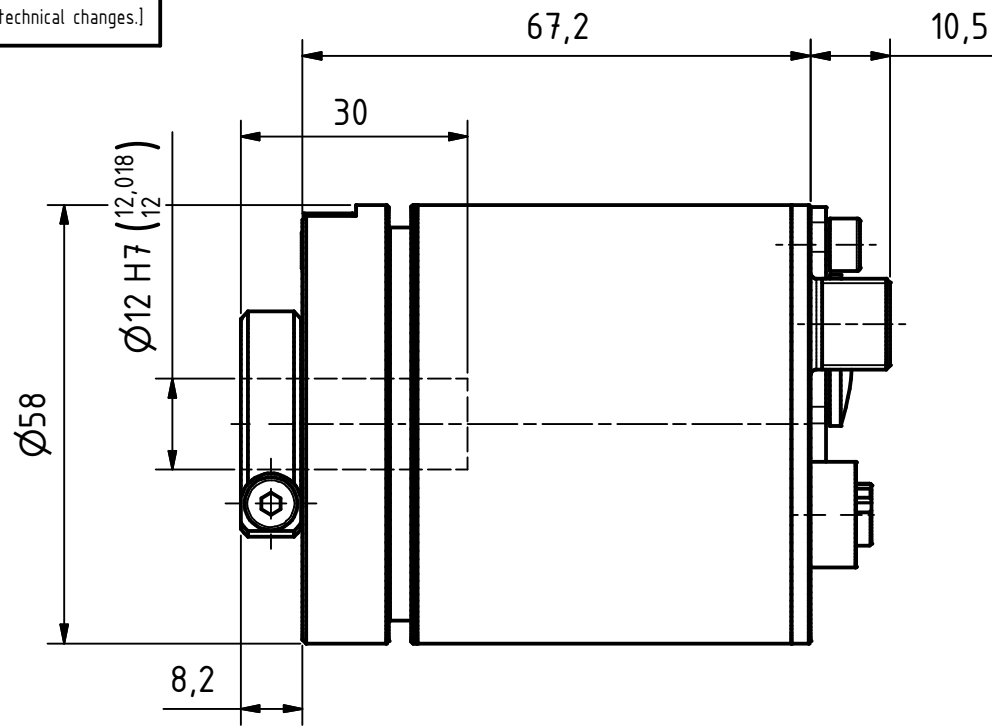
**i** Alle nicht tolerierten Maße sind Richtwerte. [All non-tolerated dimensions are guide values.]  
 Technische Änderungen grundsätzlich vorbehalten. [We reserve the right to make technical changes.]

**Anforderung an Kundenwelle**  
 [requirements for the customer shaft]

Passfeder [feather key]  
 DIN 6885-A-4x4x10



**A** Geberanbau  
 [encoder mounting]



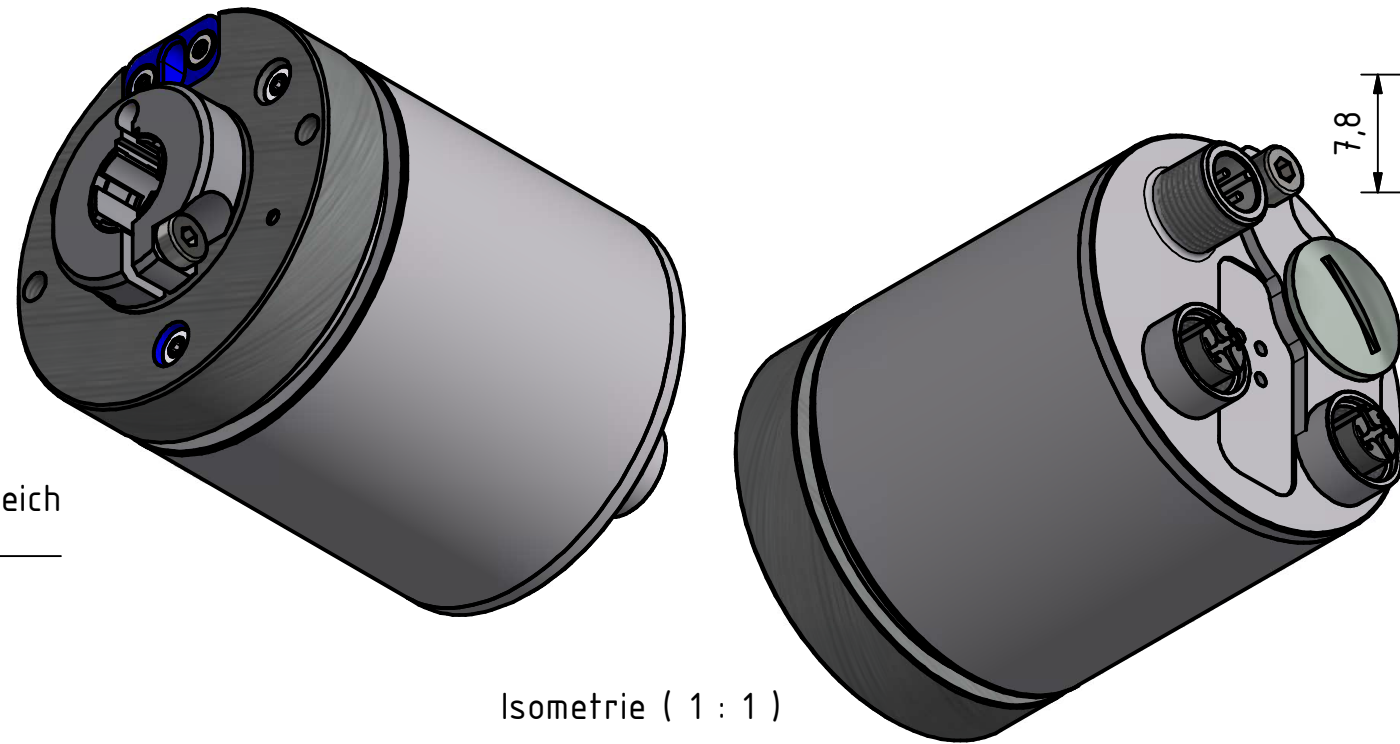
A ( 2 : 1 )

M12-Stecker 4pol. A-kodiert  
 [M12-male 4pin. A-coded]

M4 für Potentialausgleich  
 [M4 for potential equalisation]

Verschlußstopfen M16x1,5  
 [dummy plug M16x1.5]

M12-Buchse 4pol. D-kodiert  
 [M12-female 4pin. D-coded]



Isometrie ( 1 : 1 )

Tolerierung [Tolerancing] ISO 8015		alle Maße in mm [all dimensions in mm]		Maßstab [Scale] 1 : 1		DIN A3	
E-Mail: info@tr-electronic.de Support: http://tr-e.info/01		CAD: STEP		Artikel-Nr. und Steckerbelegung: siehe Datenblatt [Article-No. and pin assignment: see data sheet]			
		Datum		Name		Bezeichnung [Designation]:	
		Erst. 26.06.2018		FLAIG		CDS-582-M, Ø12H7	
		Bearb. 22.06.2022		FLAIG			
		Gepr. 23.06.2022		NEMECZ			
		Norm				Zeichnung-Nr. [Drawing-No.]:	
2 Überarbeitung 22.06.2022 FLA		1 Klemmring 30.06.18 Flaig		TR Electronic GmbH Eglishalde 6 D-78647 Trossingen Tel. +49 7425 228-0 www.tr-electronic.de		04-CDS582M-M0004	
Zust. Änderungen Datum Name						Dok.Art. IDW Teil-Dok. 000 Dok.Vs. 02 1/1 Bl.	

