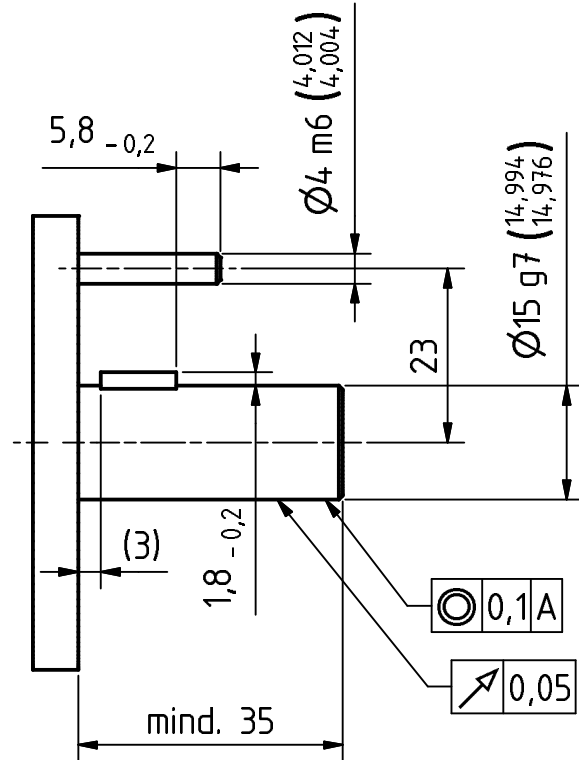
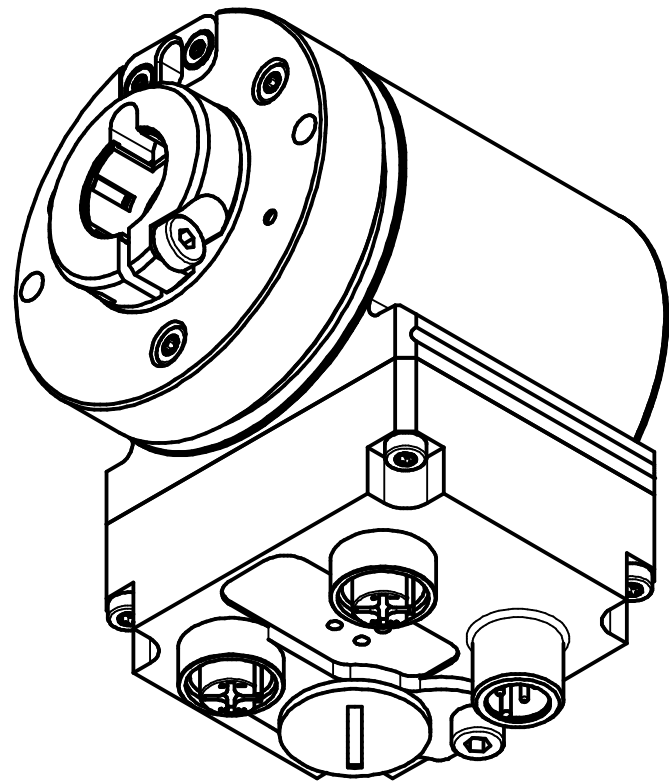


Anforderung an Kundenwelle  
requirements for the customer shaft

Passfeder DIN 6885-A 5x5x10  
parallel key DIN 6885-A 5x5x10



A Geberanbau  
encoder mounting

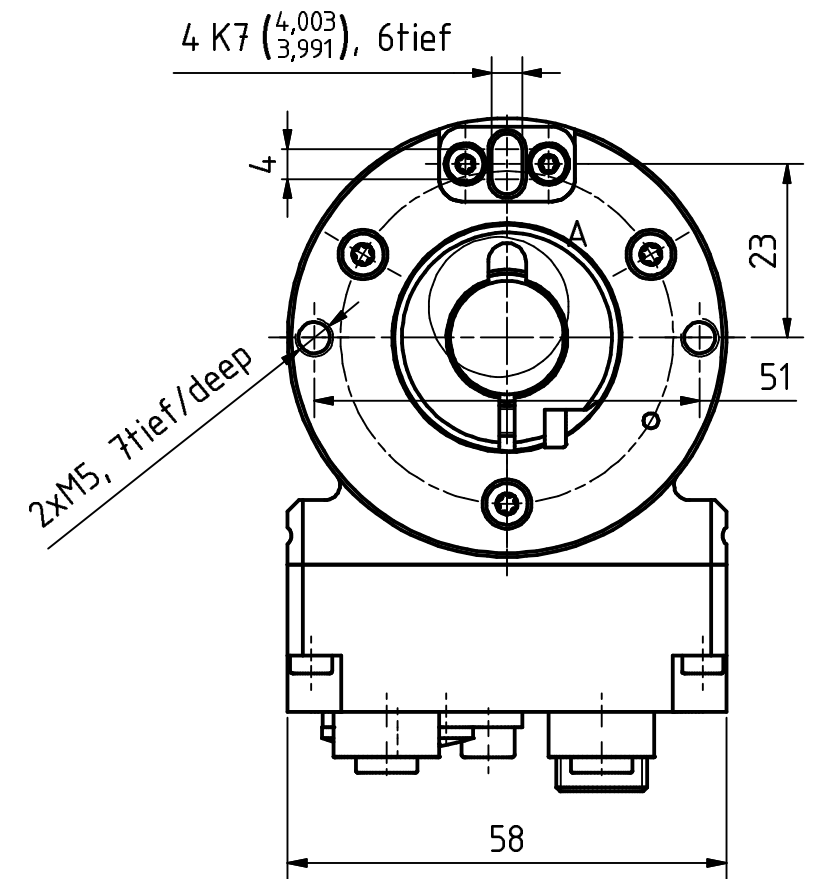
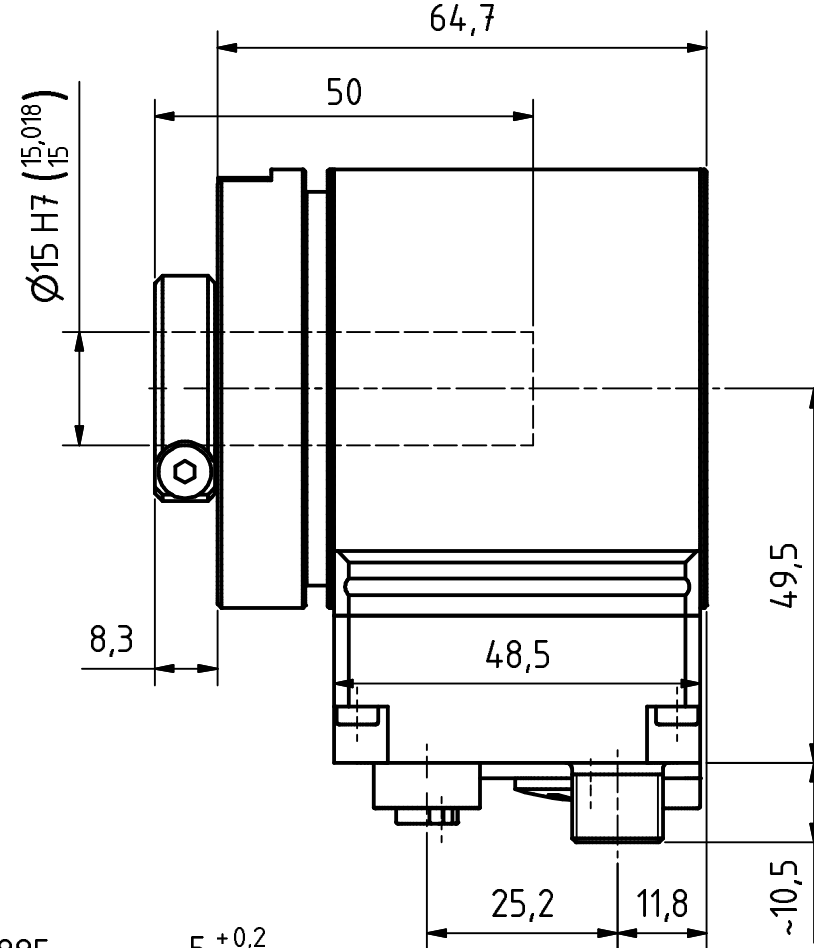
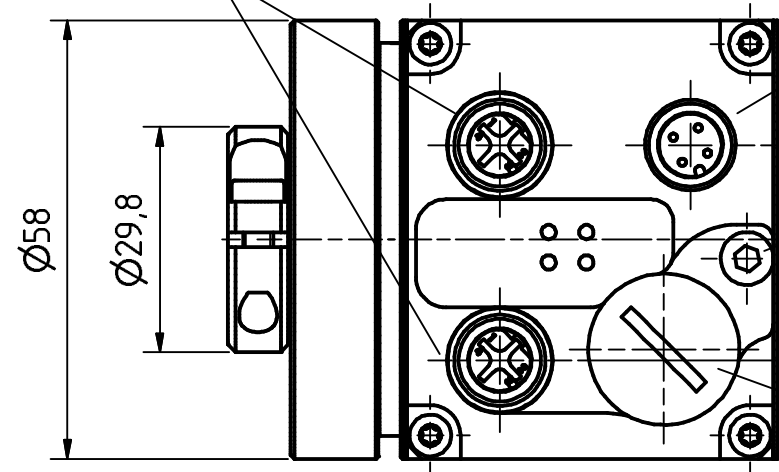


2x4pol. M12-Stecker, d-codiert (Buchse)  
2x4-pin. M12-connector, d-coded (female)

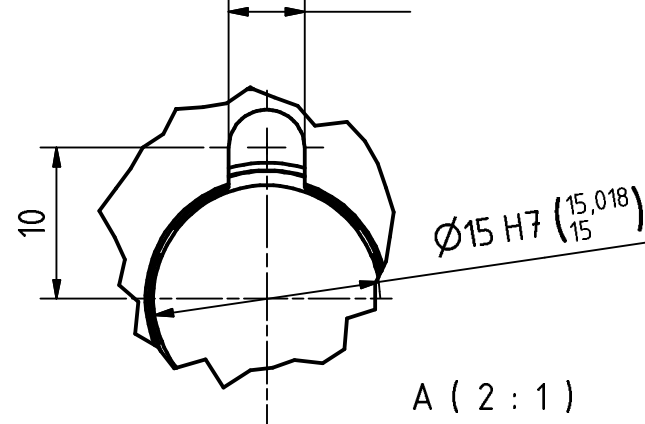
4pol. M12-Stecker (Spannungsversorgung)  
4pin. M12-male-connector (Supply voltage)

Gewinde M4 für  
Potentialausgleich  
thread m4 for  
potential equalisation

Verschlussstopfen M16x1.5  
dummy plug M16x1.5



Nut DIN6885 5<sup>+0,2</sup>



Artikel-Nr. und Steckerbelegung: siehe Datenblatt  
Article-No. and pin connections: see data sheet

	TR-Electronic GmbH Eglisshalde 6 D-78647 Trossingen phone +49 7425 228.0 www.tr-electronic.de		Maßstab 1:1 DIN A3	Projekt-Nr.:
			Zeichnungs-Nr. nur für diese Ausführung gültig Drawing-No. only for this type valid	
			CDS-582-M, $\phi 15 \text{ H7}$	
			Zeichnungs-NR./Drawing-No.:	
			04-CDS582M-M0006	
			Blatt 1	
			1 BU	
1	Steckerausrichtung	15.08.18	Flaig	
Zustf.	Änderungen	Datum	Name	