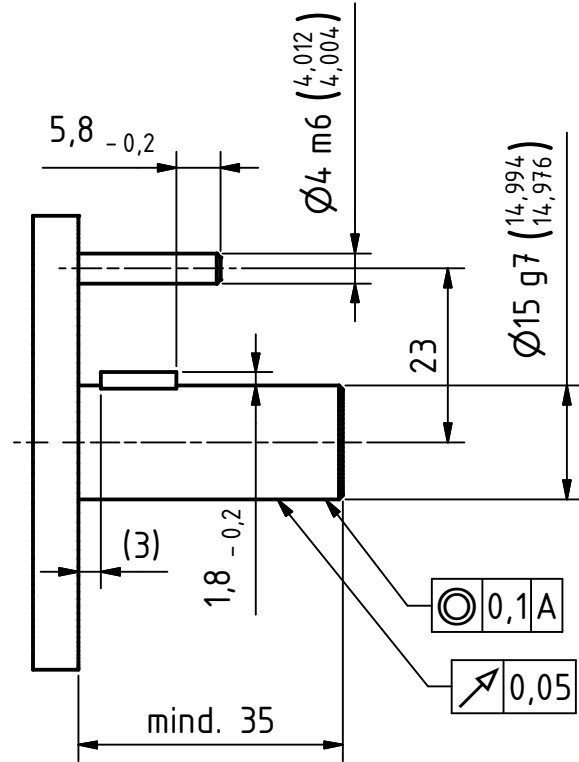


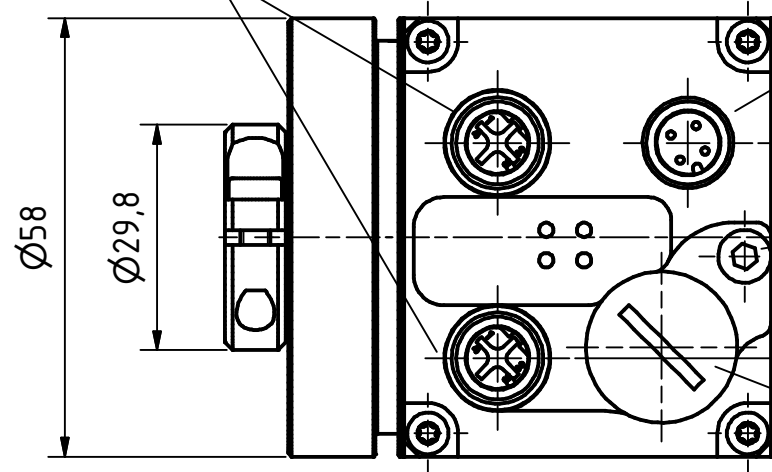
Anforderung an Kundenwelle
requirements for the customer shaft

Passfeder DIN 6885-A 5x5x10
parallel key DIN 6885-A 5x5x10



A Geberanbau
encoder mounting

2x4pol. M12-Stecker, d-codiert (Buchse)
2x4pin. M12-connector, d-coded (female)

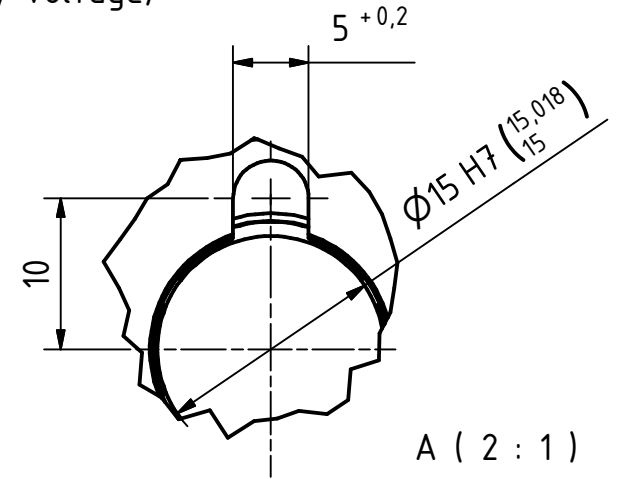


4pol. M12-Stecker (Spannungsversorgung)
4pin. M12-male-connector (Supply voltage)

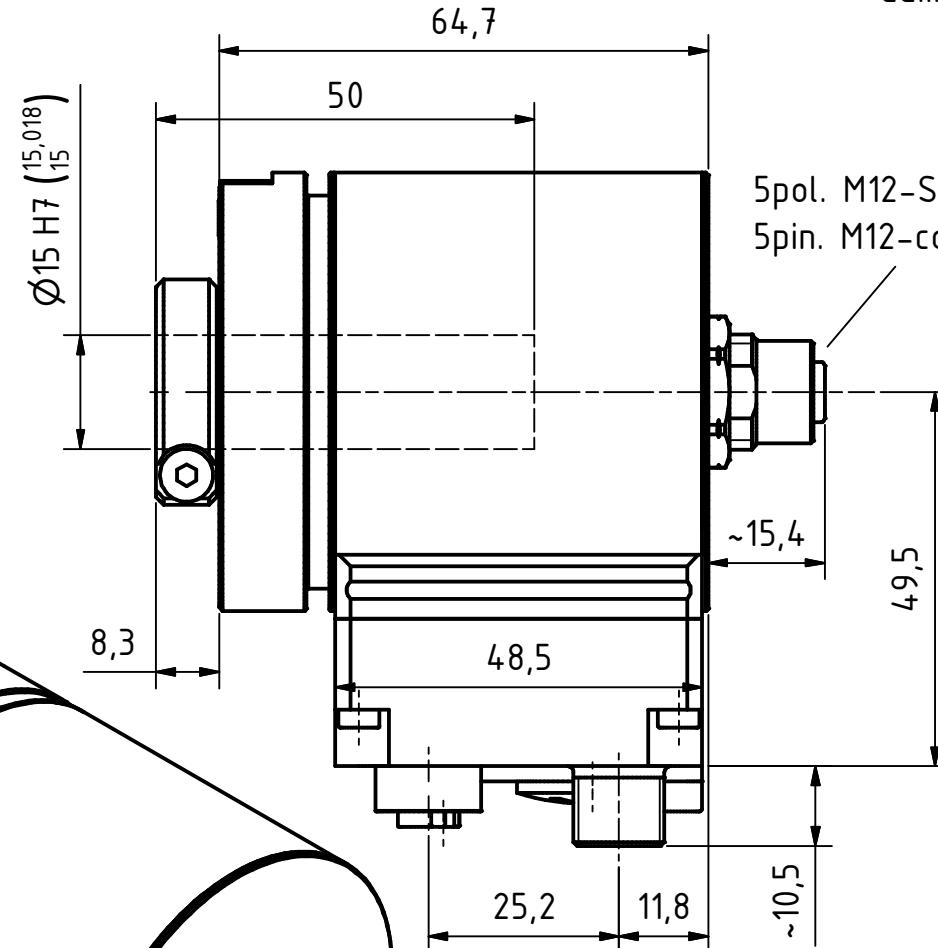
Gewinde M4 für
Potentialausgleich
thread m4 for
potential equalisation

Verschlussstopfen M16x1.5
dummy plug M16x1.5

Nut DIN6885

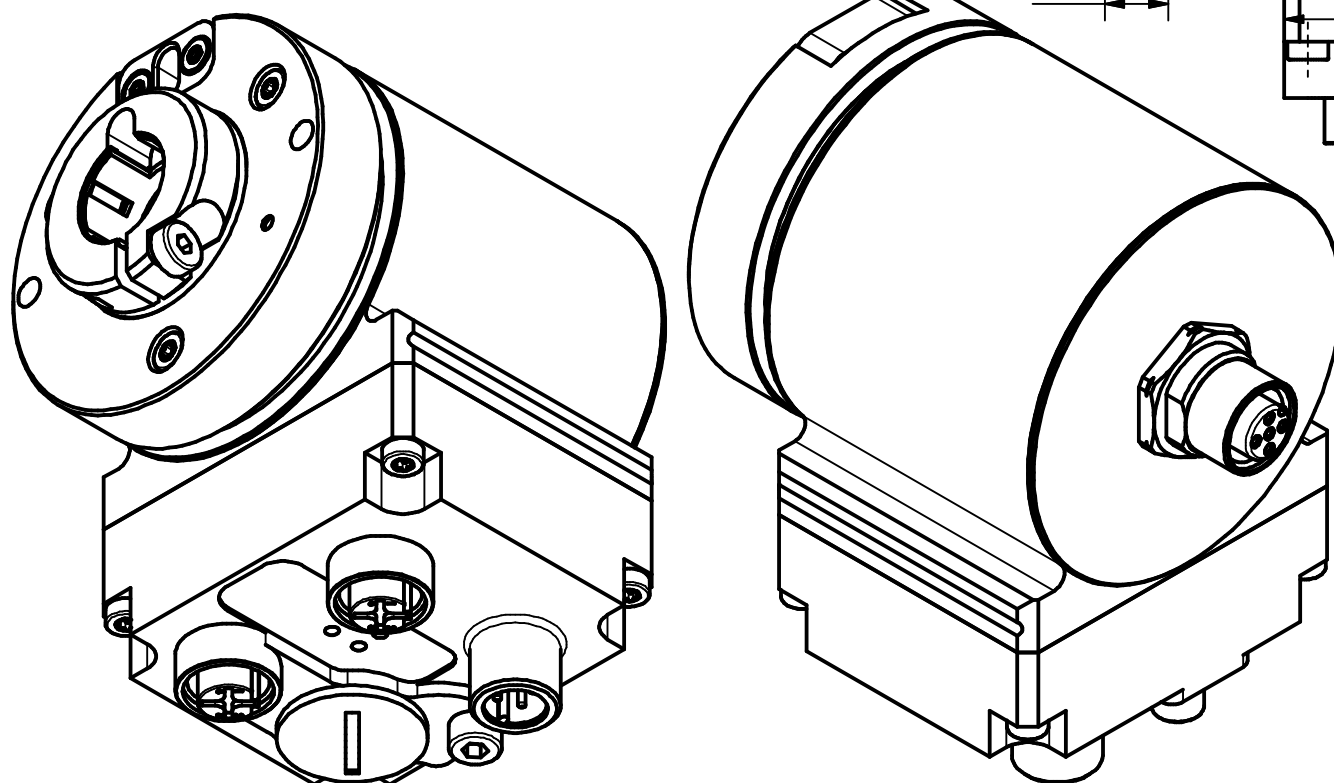
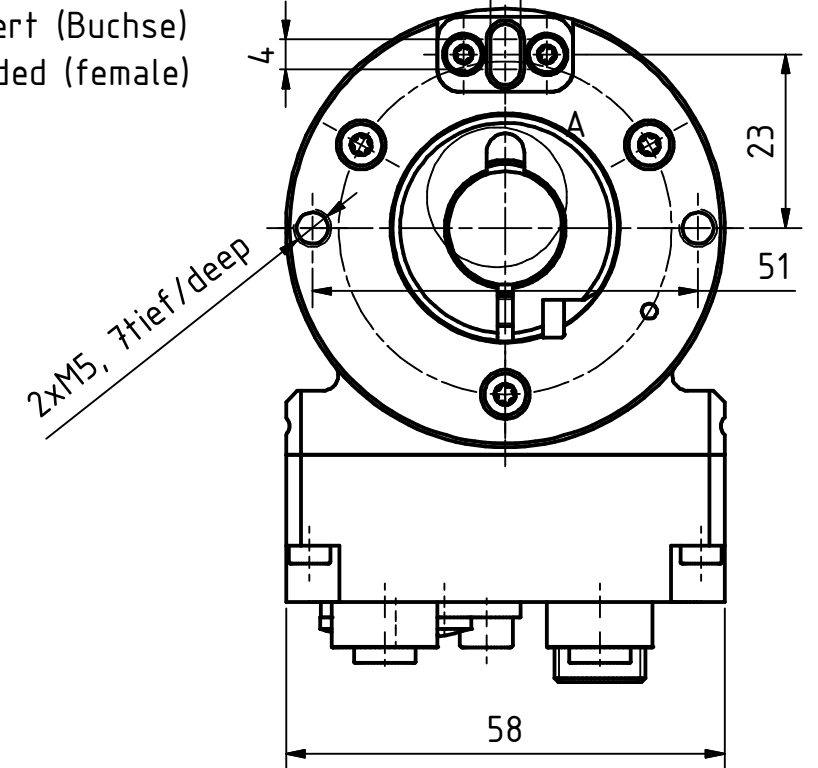


A (2:1)




5pol. M12-Stecker, a-codiert (Buchse)
5pin. M12-connector, a-coded (female)

4 K7 (4,003/3,991), 6tief



Artikel-Nr. und Steckerbelegung: siehe Datenblatt
Article-No. and pin connections: see data sheet

	TR-Electronic GmbH Eglisshalde 6 D-78647 Trossingen phone +49 7425 228.0 www.tr-electronic.de		Maßstab 1:1 DIN A3	Projekt-Nr.:
	Zeichnungs-Nr. nur für diese Ausführung gültig Drawing-No. only for this type valid		CDS-582-M, Ø15H7	
www.tr-electronic.de DXF+Info: info@tr-electronic.de		Zeichnungs-NR./Drawing-No.: 04-CDS582M-M0007		Blatt 1 1 Bl.
1 Stecker in Buchse Zusf. Änderungen	08.02.19 Datum	Flaig Name	Datum Name	
Erstellt 20.11.2018 Bearb. 08.02.2019 Gepr. 11.02.2019 Norm		Datum Name 20.11.2018 FLAIG 08.02.2019 FLAIG 11.02.2019 NEMECZ		