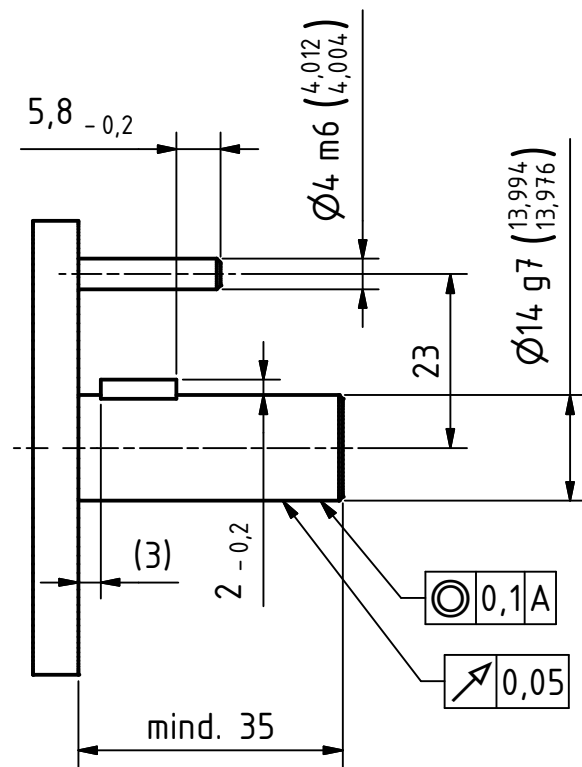


Anforderung an Kundenwelle  
requirements for the customer shaft

Passfeder DIN 6885-A 5x5x10  
parallel key DIN 6885-A 5x5x10

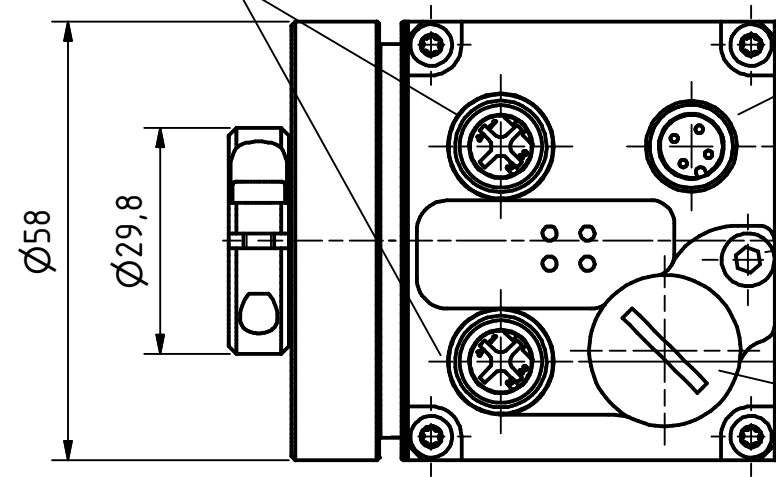


A Geberanbau  
encoder mounting

2x4pol. M12-Stecker, d-codiert (Buchse)  
2x4pin. M12-connector, d-coded (female)

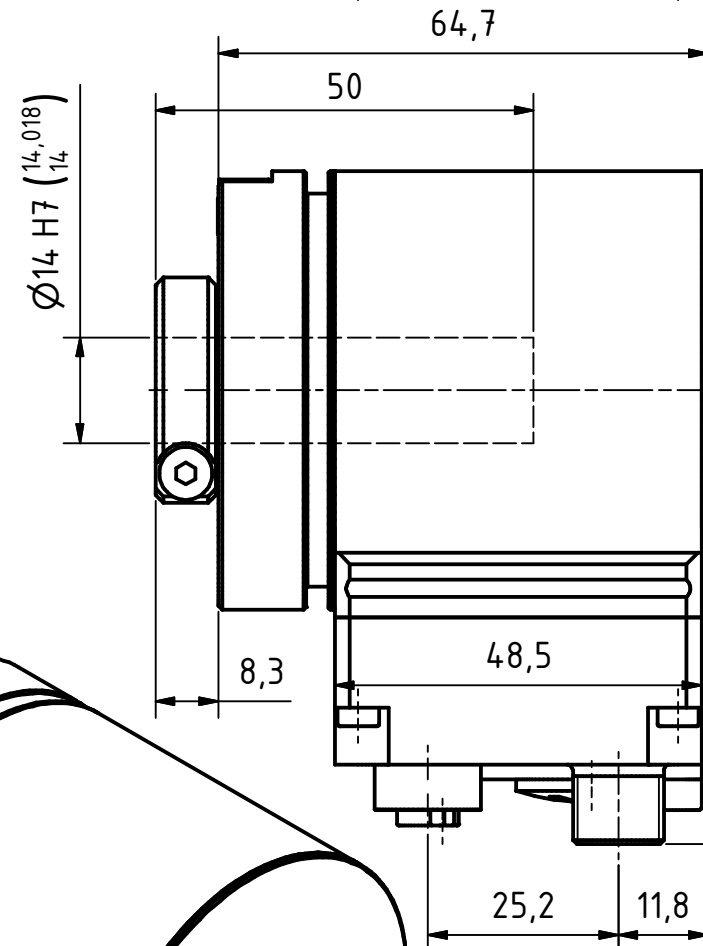
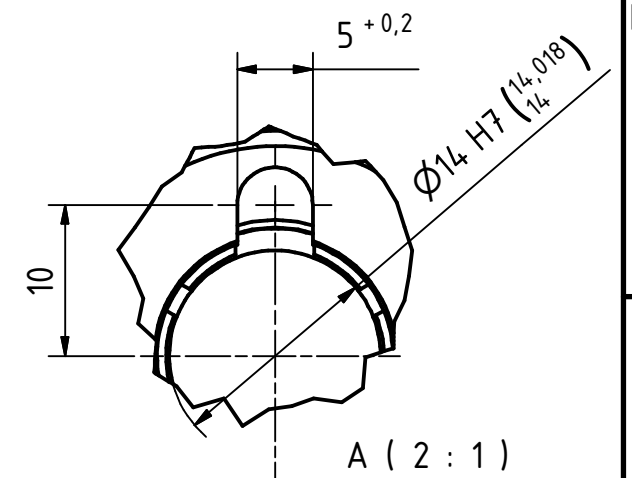
4pol. M12-Stecker (Spannungsversorgung)  
4pin. M12-male-connector (Supply voltage)

Nut DIN6885



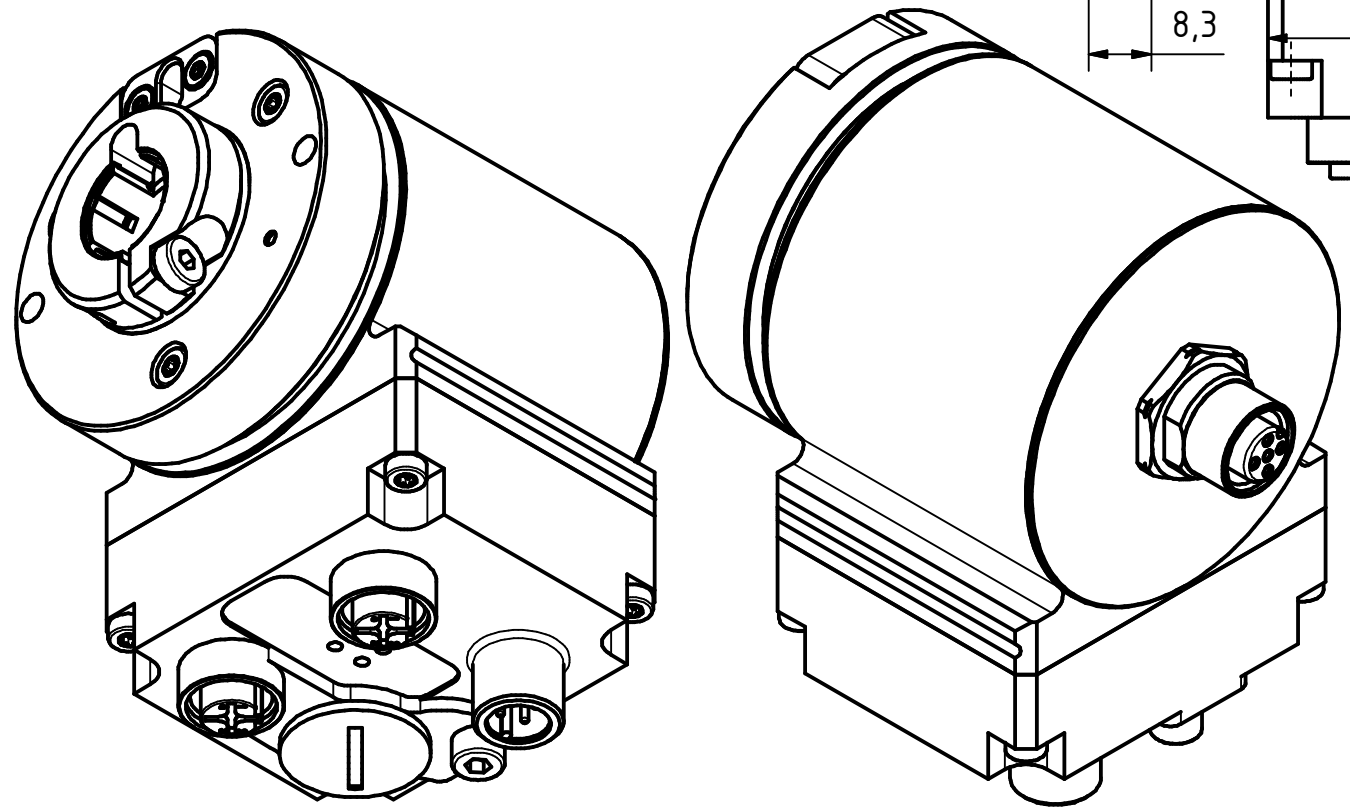
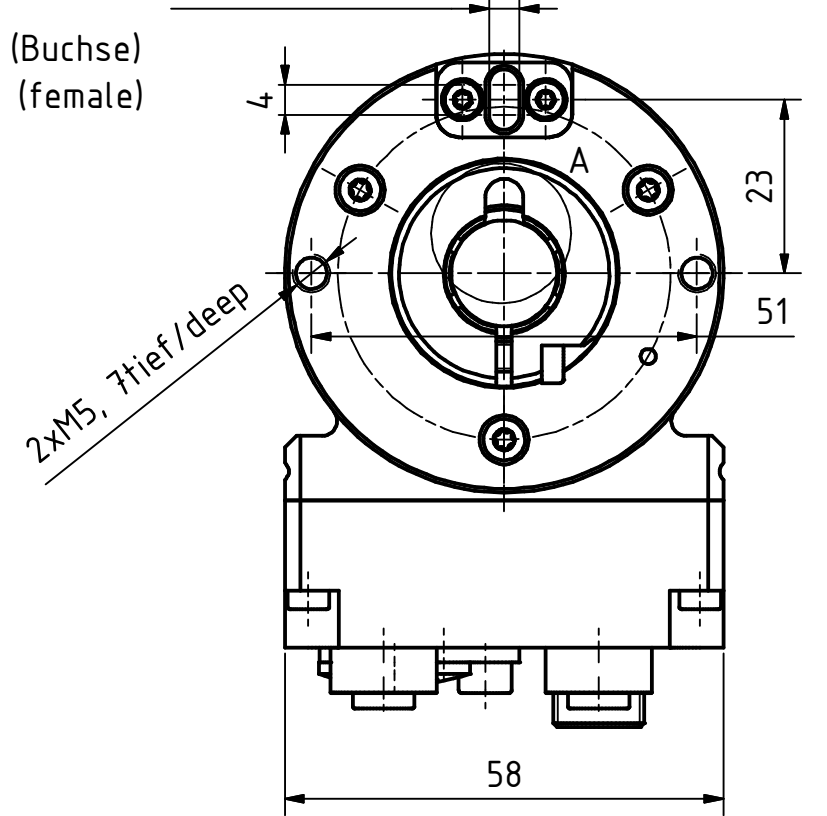
Gewinde M4 für  
Potentialausgleich  
thread m4 for  
potential equalisation

Verschlussstopfen M16x15  
dummy plug M16x15




5pol. M12-Stecker, a-codiert (Buchse)  
5pin. M12-connector, a-coded (female)

4 K7 (4.003 / 3.991), 6tief



Artikel-Nr. und Steckerbelegung: siehe Datenblatt  
Article-No. and pin connections: see data sheet

 TR-electronic GmbH Eglshalde 6 D-78647 Trossingen phone +49 7425 228.0 www.tr-electronic.de	Maßstab 1:1 DIN A3 Projekt-Nr.:			
	Zeichnungs-Nr. nur für diese Ausführung gültig Drawing-No. only for this type valid			
Datum Name		CDS-582-M, Ø14H7		
Erstellt	24.01.2019 FLAIG			
Bearb.	24.01.2019 FLAIG			
Gepr.	25.01.2019 NEMECZ			
Norm		Zeichnungs-NR./Drawing-No.: 04-CDS582M-M0011		
www.tr-electronic.de DXF+Info: info@tr-electronic.de				
Zust.	Änderungen	Datum	Name	Blatt 1 1 Bl.