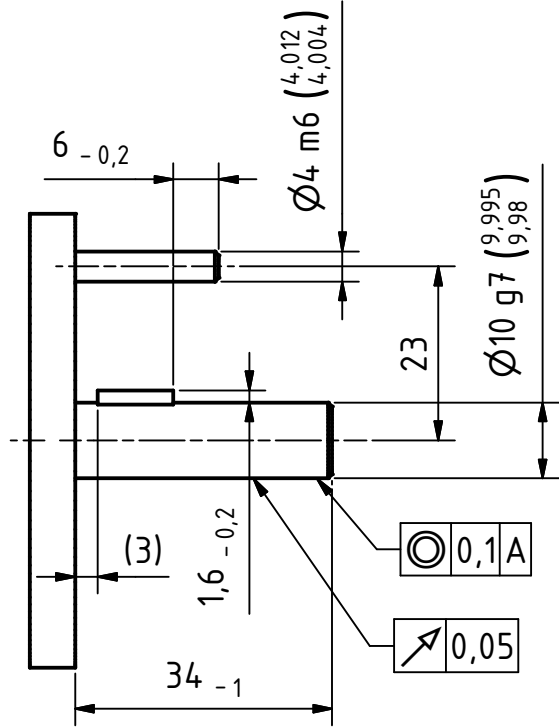


Anforderung an Kundenwelle
requirements for the customer shaft

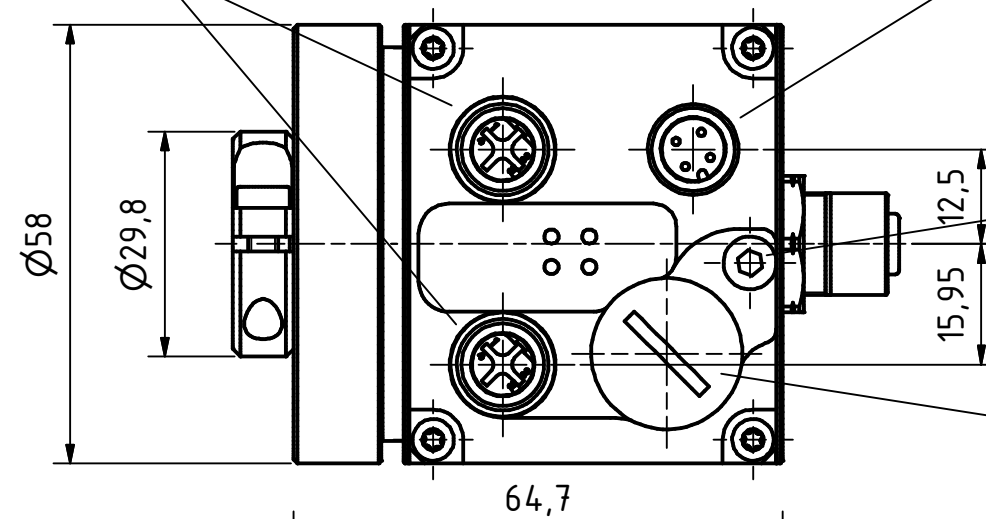
Passfeder DIN 6885-A 3x3x10
parallel key DIN 6885-A 3x3x10



A Geberanbau
encoder mounting

2x4pol. M12-Stecker, d-codiert (Buchse)
2x4pin. M12-connector, d-coded (female)

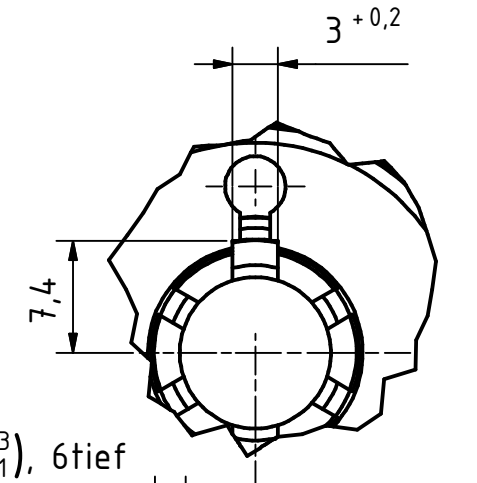
4pol. M12-Stecker (Spannungsversorgung)
4pin. M12-male-connector (Supply voltage)



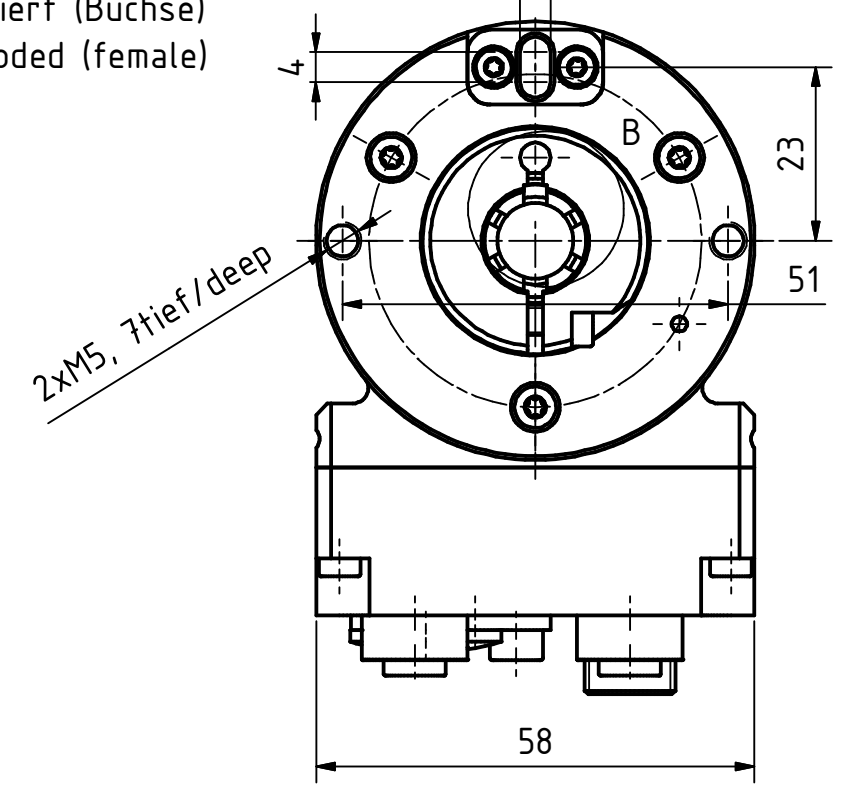
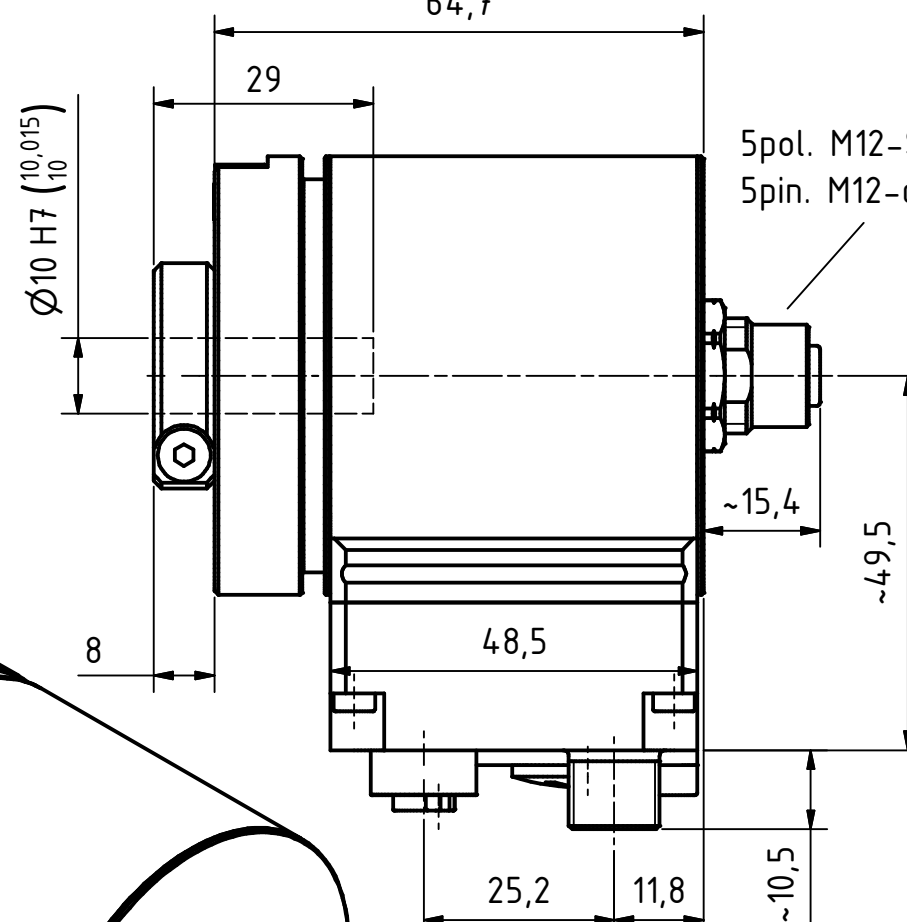
Gewinde M4 für
Potentialausgleich
thread m4 for
potential equalisation

Verschlußstopfen M16x1,5
dummy plug M16x1,5

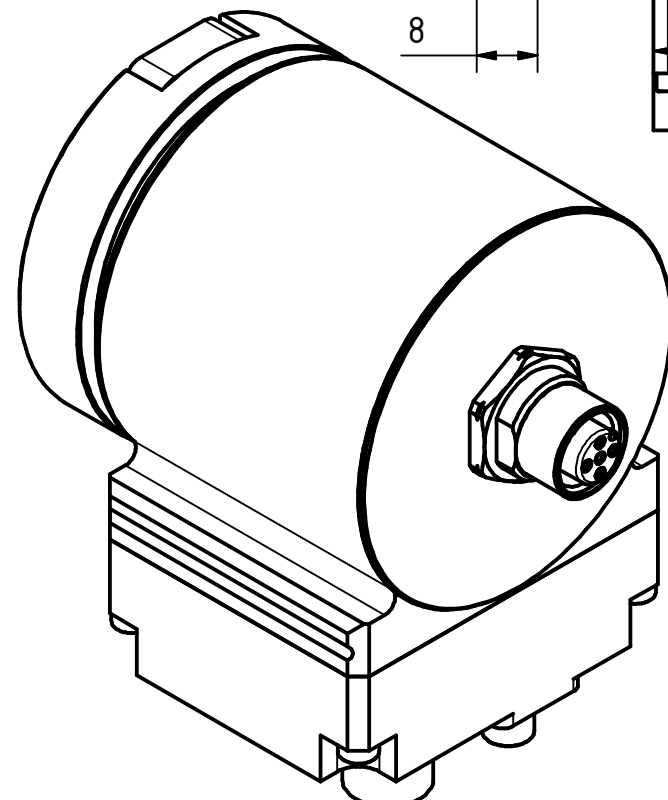
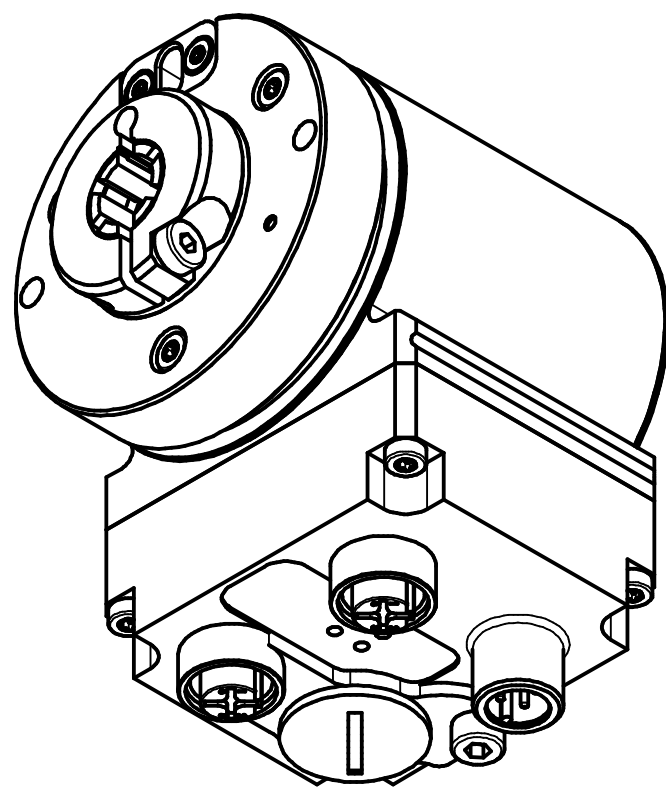
B (2 : 1)



5pol. M12-Stecker, a-codiert (Buchse)
5pin. M12-connector, a-coded (female)



Artikel-Nr. und Steckerbelegung: siehe Datenblatt
Article-No. and pin connections: see data sheet



	TR-Electronic GmbH Eglisshalde 6 D-78647 Trossingen phone +49 7425 228.0 www.tr-electronic.de		Maßstab 1:1 DIN A3	Projekt-Nr.:
	Datum Name		Zeichnungs-Nr. nur für diese Ausführung gültig Drawing-No. only for this type valid	
Erstellt 08.02.2019 FLAIG	CDS-582-M, $\varnothing 10H7$		Zeichnungs-NR./Drawing-No.:	
Bearb. 08.02.2019 FLAIG	www.tr-electronic.de DXF+Info: info@tr-electronic.de		04-CDS582M-M0012	
Gepr. 08.02.2019 NEMECZ	Norm		Blatt 1 1 Bl.	
Zust.	Änderungen	Datum	Name	