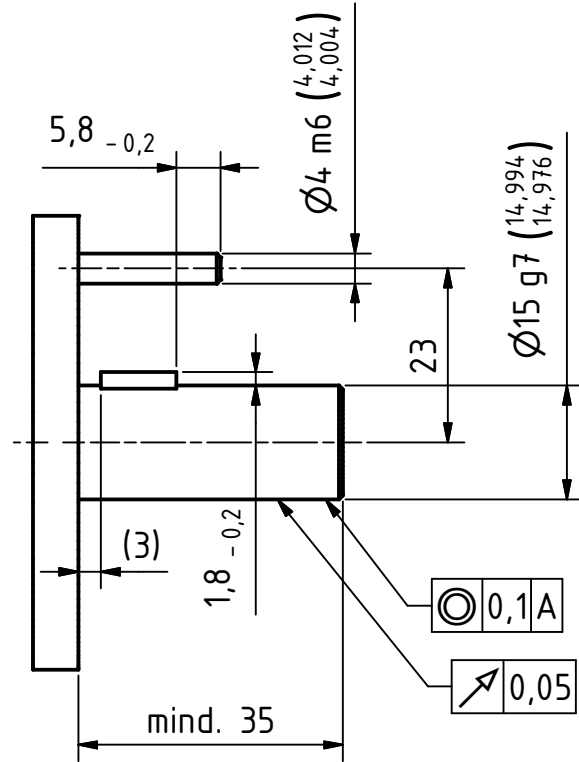


Anforderung an Kundenwelle  
requirements for the customer shaft

Passfeder DIN 6885-A 5x5x10  
parallel key DIN 6885-A 5x5x10



A Geberanbau  
encoder mounting

2x4pol. M12-Stecker, d-codiert (Buchse)  
2x4pin. M12-connector, d-coded (female)

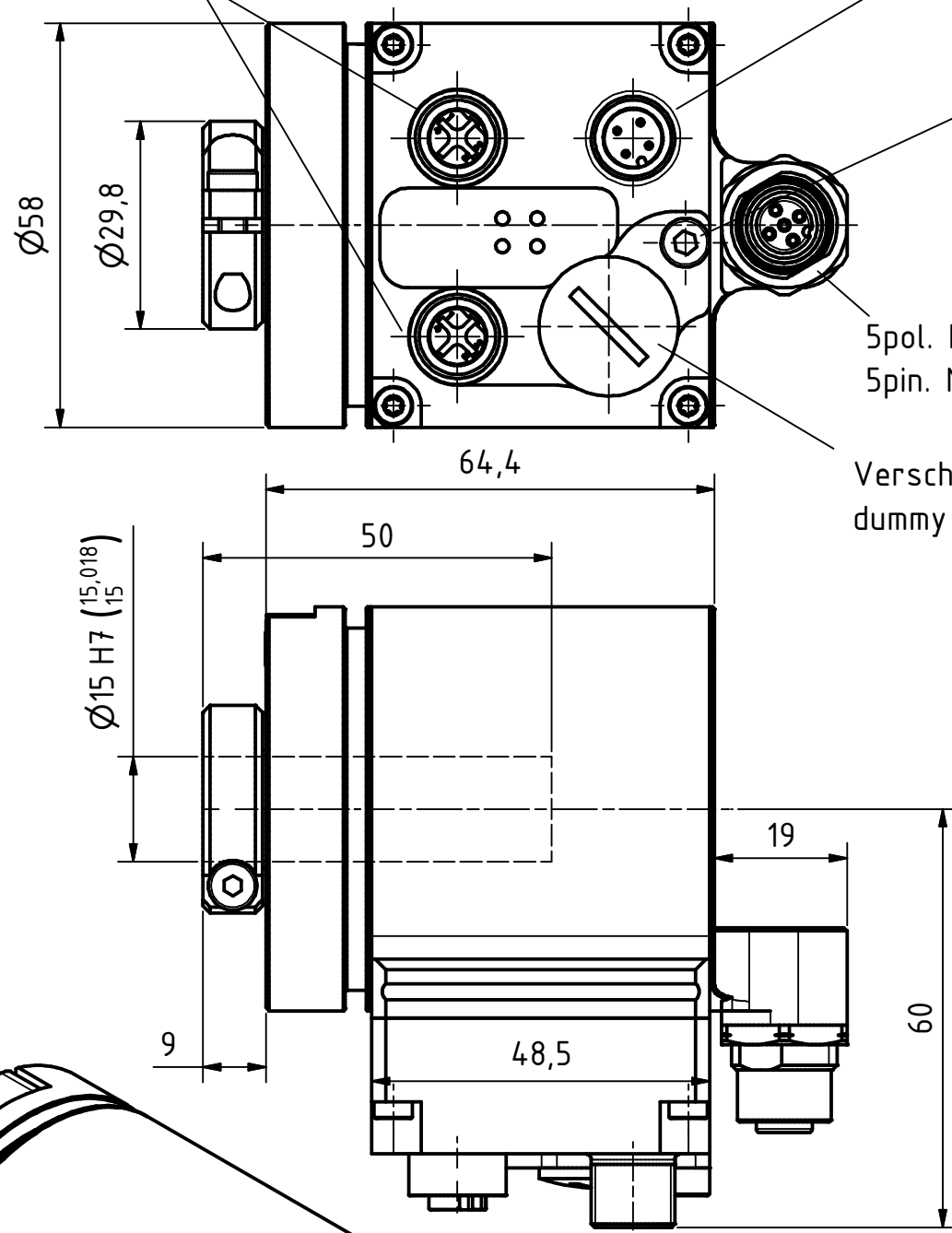
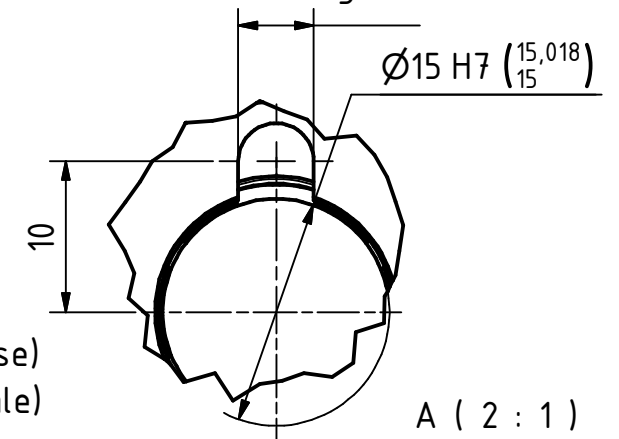
4pol. M12-Stecker (Spannungsversorgung)  
4pin. M12-male-connector (Supply voltage)

Nut DIN6885  
 $5_{+0,2}$

Gewinde M4 für  
Potentialausgleich  
thread m4 for  
potential equalisation

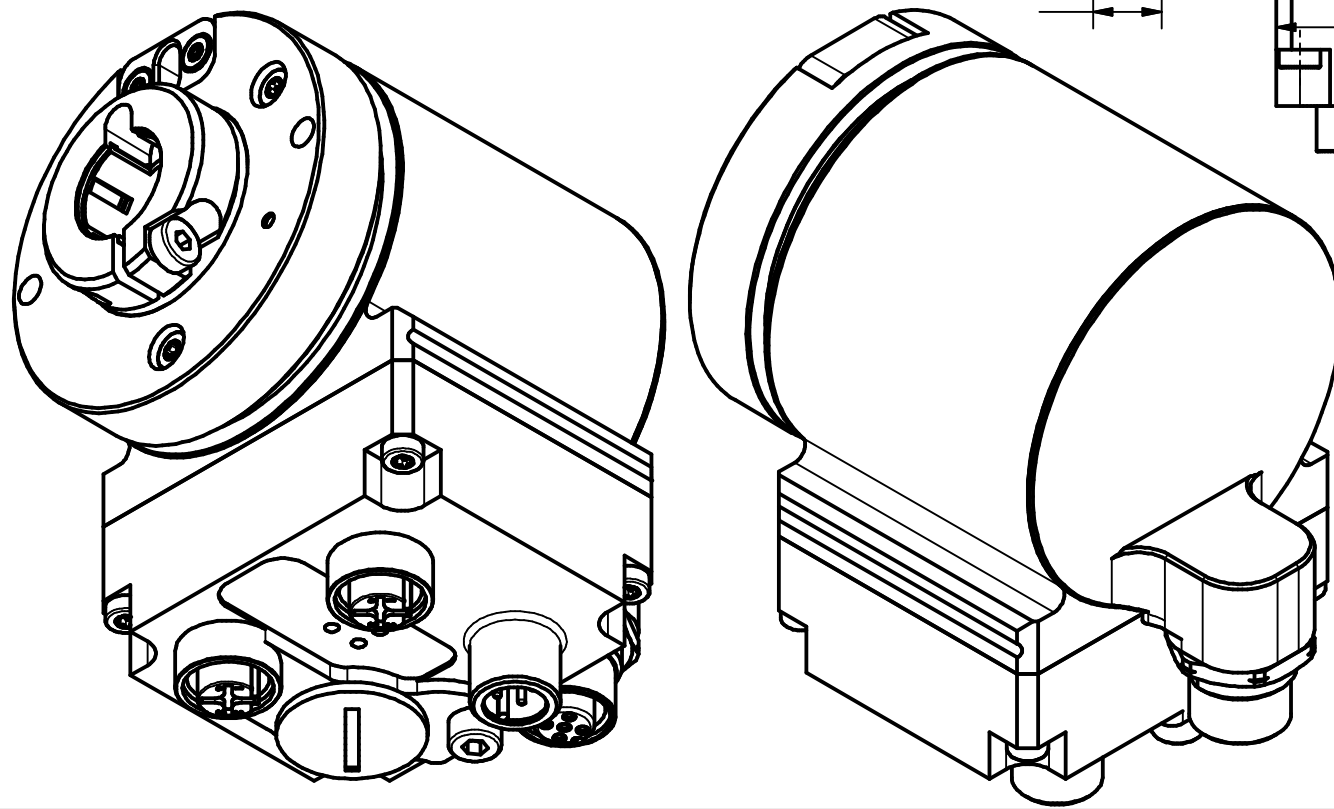
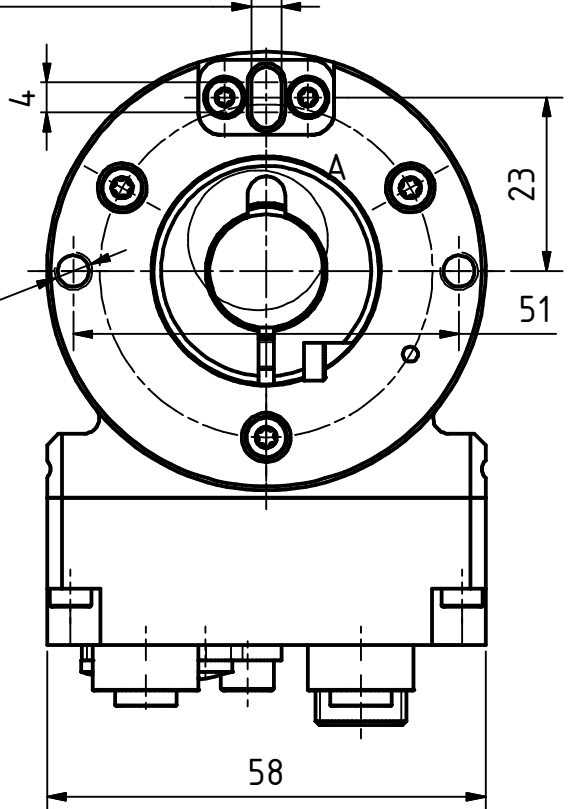
5pol. M12-Stecker, a-codiert (Buchse)  
5pin. M12-connector, a-coded (female)

Verschlussstopfen M16x1,5  
dummy plug M16x1,5



4 K7 ( $4,003$ / $3,991$ ), 6tief

2xM5, 7tief/deep



Artikel-Nr. und Steckerbelegung: siehe Datenblatt  
Article-No. and pin connections: see data sheet

	TR Electronic GmbH Eglisshalde 6 D-78647 Trossingen Tel. +49 7425 228-0 www.tr-electronic.de		Tolerierung ISO 8015 Maßstab 1 : 1 DIN A3	
	Zeichnungs-Nr. nur für diese Ausführung gültig Drawing-No. only für this type valid		CDS-582-M, $\varnothing 15 \text{ H7}$	
		Datum	Name	
		Erstellt	09.04.2020 FLAIG	
		Bearb.	25.05.2021 FLAIG	
		Gepr.	25.05.2021 NEMECZ	
		Norm		
		www.tr-electronic.de		Zeichnungs-Nr.: / Drawing-No.: <b>04-CDS582M-M0015</b>
		DXF+Info: info@tr-electronic.de		
1	Überarbeitung	25.05.2021	FLA	Blatt 1 1 Bl.
Zustf.	Änderungen	Datum	Name	EDV-Nr.:
		Dok.Art. IDW		Teil-Dok. 000
		Dok.Vs. 01		