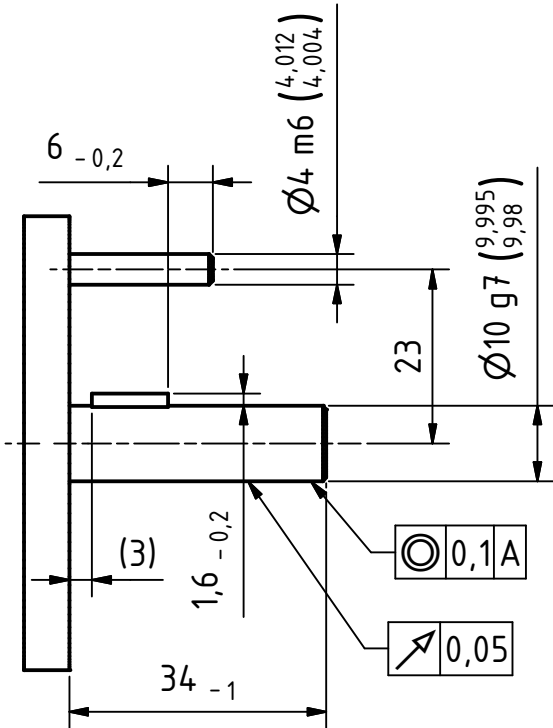


i Alle nicht tolerierten Maße sind Richtwerte. [All non-tolerated dimensions are guide values.]
 Technische Änderungen grundsätzlich vorbehalten. [We reserve the right to make technical changes.]

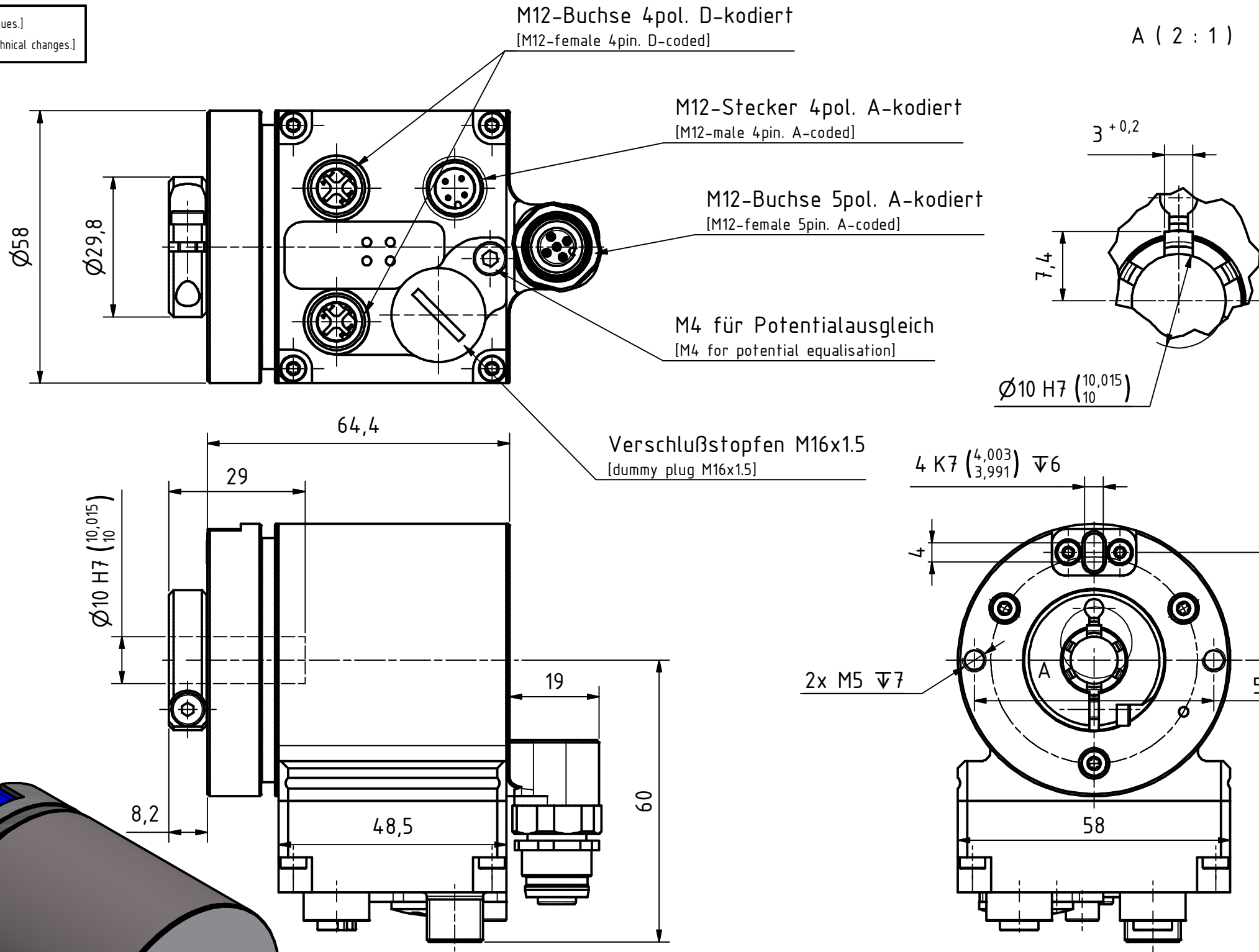
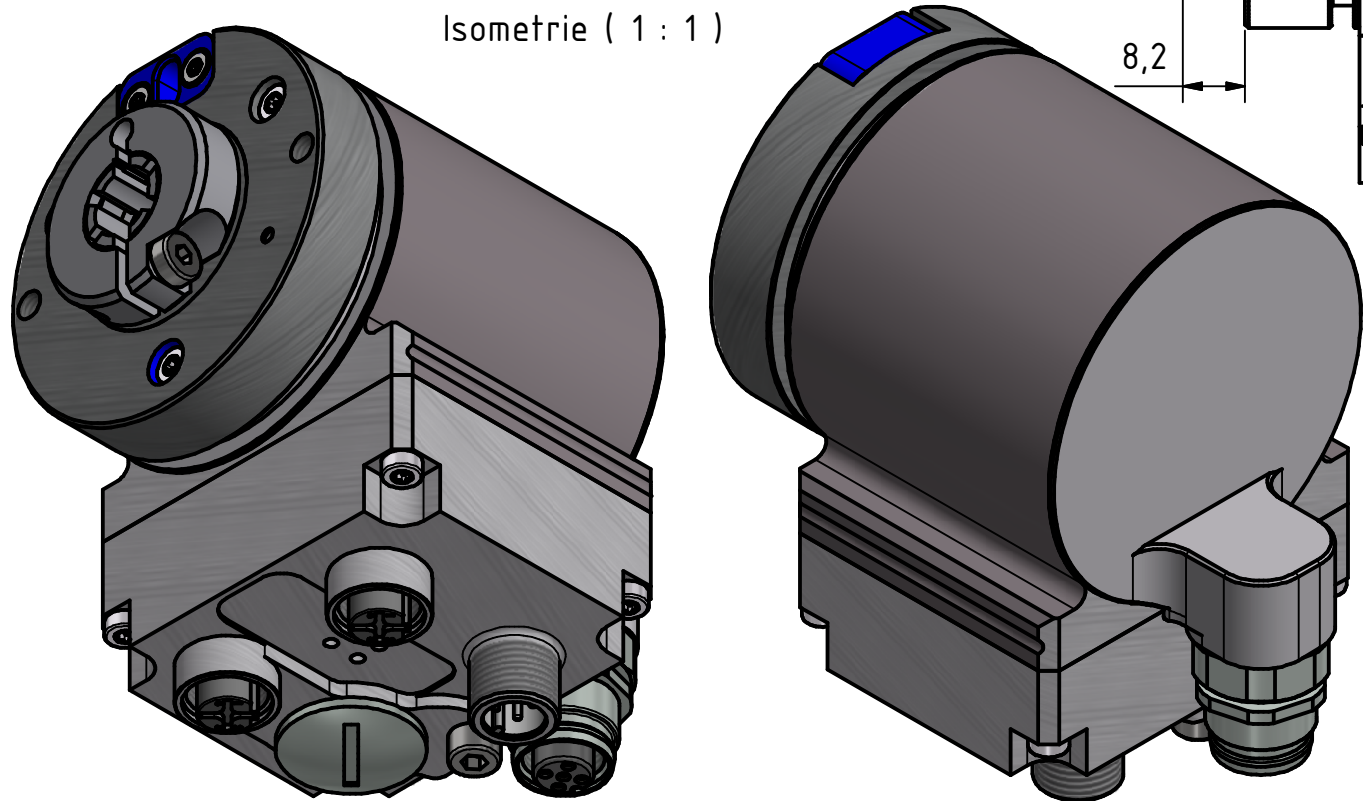
Anforderung an Kundenwelle
 [requirements for the customer shaft]

Passfeder [feather key]
 DIN 6885-A-3x3x10



A Geberanbau
 [encoder mounting]

Isometrie (1 : 1)



Tolerierung [Tolerancing] ISO 8015		alle Maße in mm [all dimensions in mm]		Maßstab [Scale] 1 : 1		DIN A3	
E-Mail: info@tr-electronic.de Support: http://tr-e.info/01		CAD: STEP		Artikel-Nr. und Steckerbelegung: siehe Datenblatt [Article-No. and pin assignment: see data sheet]			
		Datum		Name		Bezeichnung [Designation]: CDS-582-M, $\varnothing 10 \text{ H7}$	
		Erst.		21.04.2021		FLAIG	
		Bearb.		20.09.2022		FLAIG	
		Gepr.		20.09.2022		NEMECZ	
		Norm					
2 SteckerAusrichtung		20.09.2022		FLA		Zeichnung-Nr. [Drawing-No.]: 04-CDS582M-M0018	
1 Überarbeitung		19.11.2021		FLA		Dok.Art. IDW	
Zustf. Änderungen		Datum		Name		Teil-Dok. 000	
						Dok.Vs. 02	
						1/1 Bl.	

