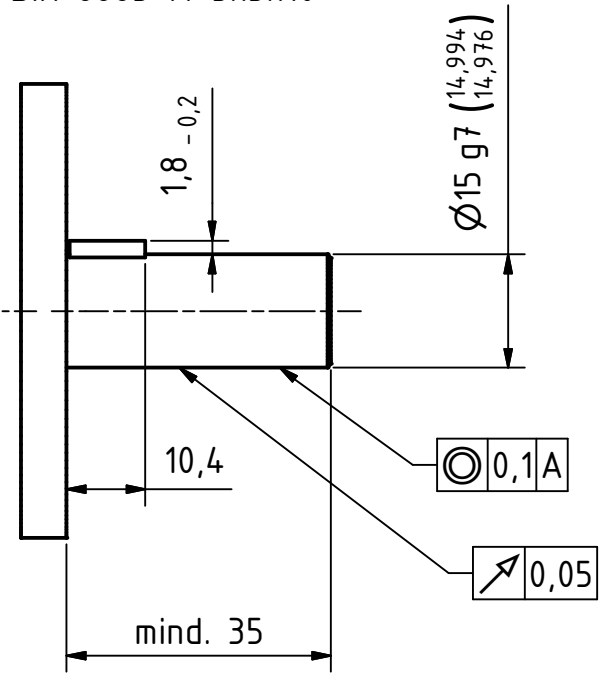


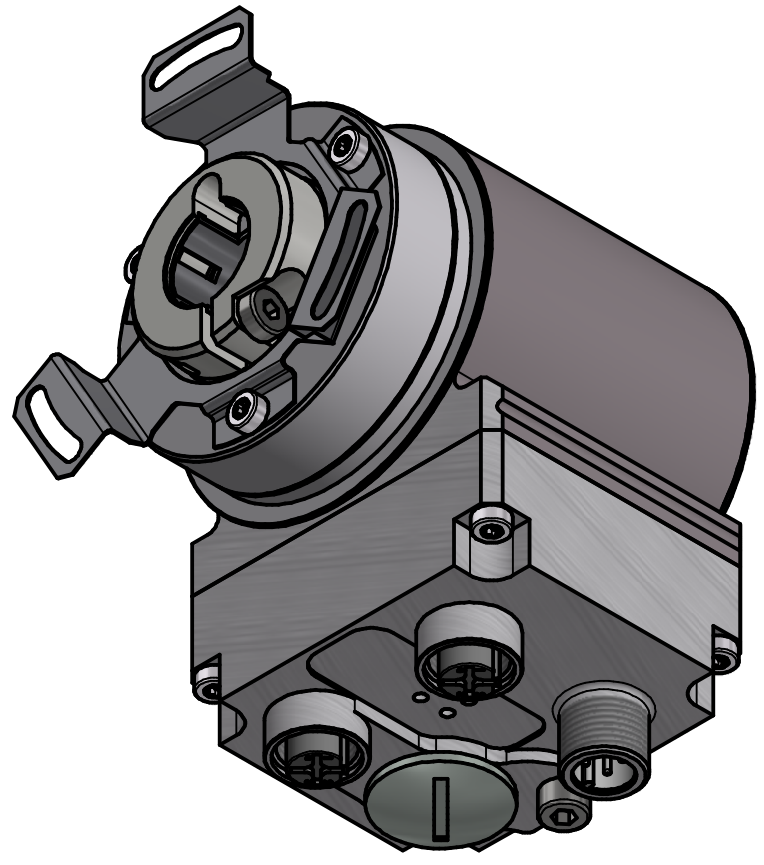
i Alle nicht tolerierten Maße sind Richtwerte. [All non-tolerated dimensions are guide values.]
 Technische Änderungen grundsätzlich vorbehalten. [We reserve the right to make technical changes.]

Anforderung an Kundenwelle
 [requirements for the customer shaft]

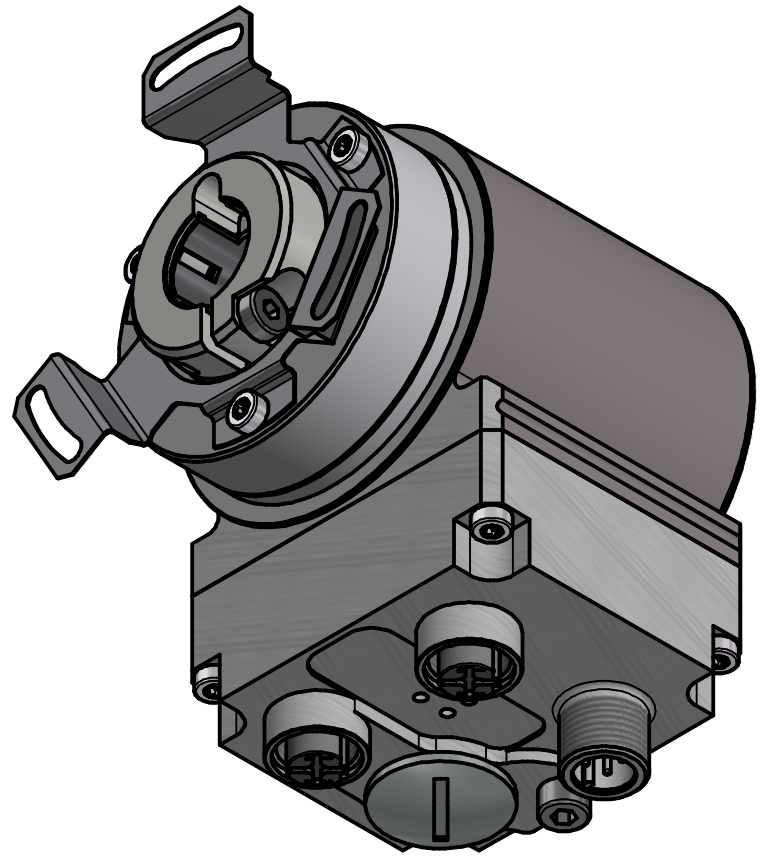
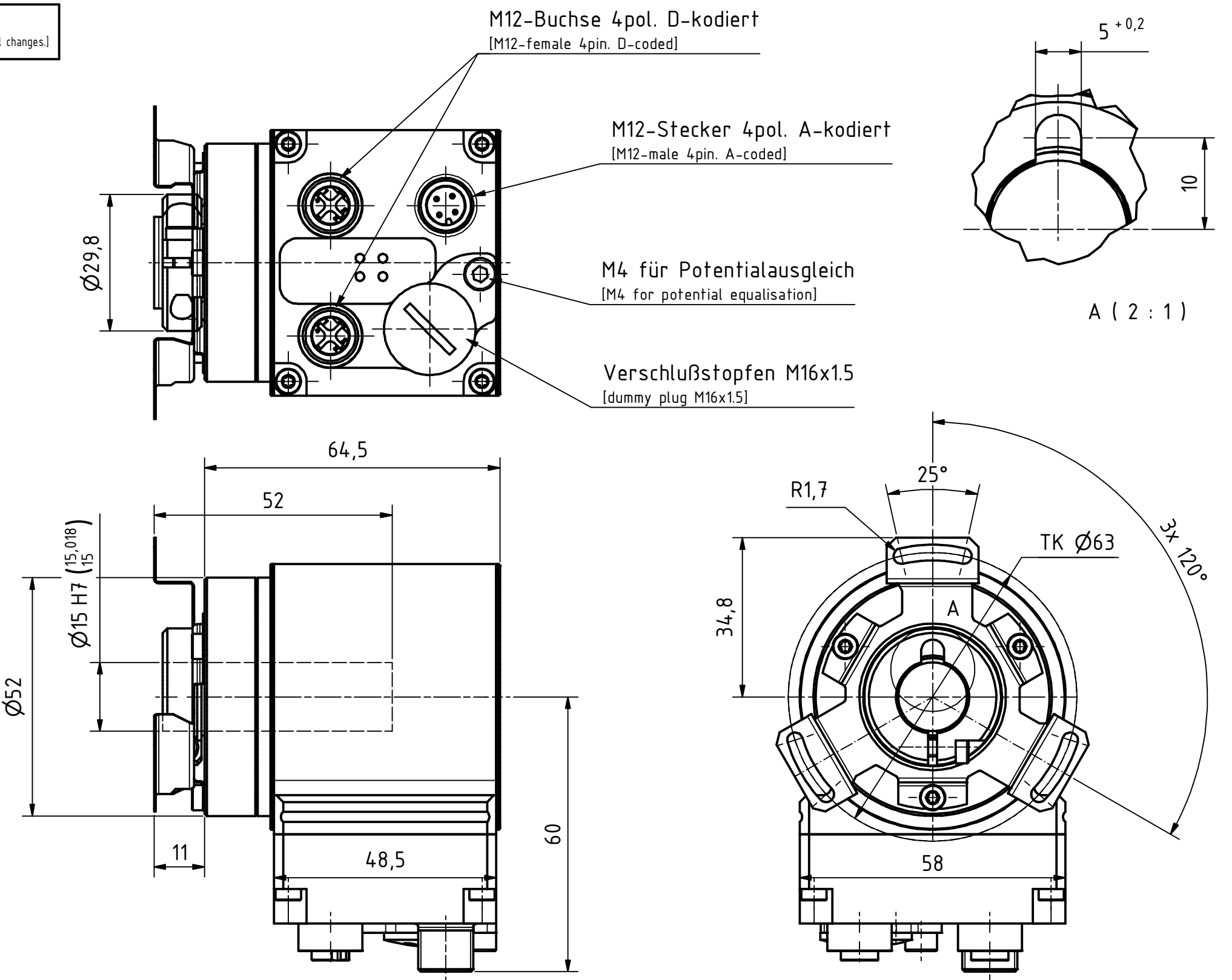
Passfeder [feather key]
 DIN 6885-A-5x5x10



A Geberanbau
 [encoder mounting]



Isometrie (1 : 1)



Isometrie (1 : 1)

	TR Electronic GmbH Eglisshalde 6 D-78647 Trossingen Tel. +49 7425 228-0 www.tr-electronic.de		Projektion [Projection]	Tolerierung [Tolerancing] ISO 8015	Maßstab [Scale] 1 : 1 DIN A3
	alle Maße in mm [all dimensions in mm]			Artikel-Nr. und Steckerbelegung: siehe Datenblatt [Article-No. and pin assignment: see data sheet]	
			Datum	Name	CDS-582-M, Ø15H7
			Erstellt	13.03.2022 FLAIG	
			Bearb.	13.03.2022 FLAIG	
			Gepr.	29.03.2022 NEMECZ	
			Norm		
			E-Mail: info@tr-electronic.de Support: http://tr-e.info/01 CAD: STEP		Zeichnungs-Nr. [Drawing-No.]: 04-CDS582M-M0022
Zust.	Änderungen	Datum	Name		Blatt 1 1 Bl.
					Dok.Art. IDW Teil-Dok. 000 Dok.Vs. 00