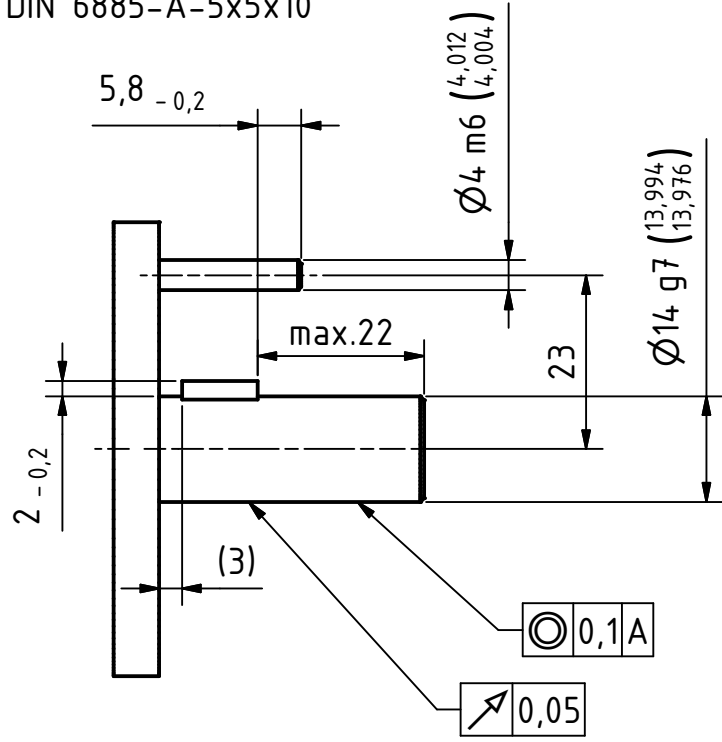


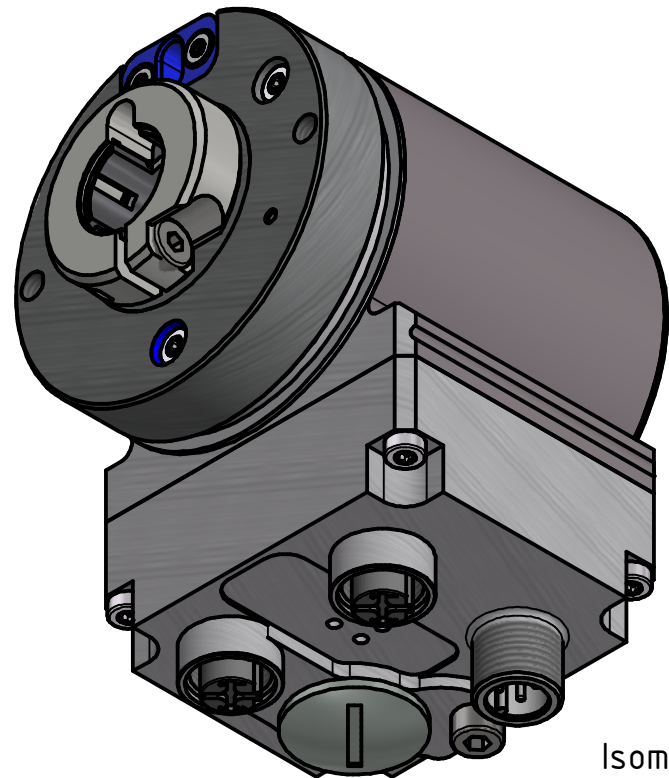
i Alle nicht tolerierten Maße sind Richtwerte. [All non-tolerated dimensions are guide values.]
 Technische Änderungen grundsätzlich vorbehalten. [We reserve the right to make technical changes.]

Anforderung an Kundenwelle
 [requirements for the customer shaft]

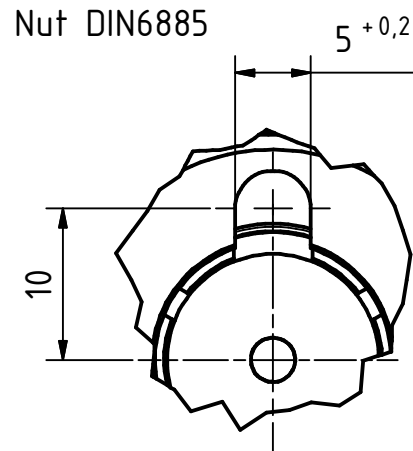
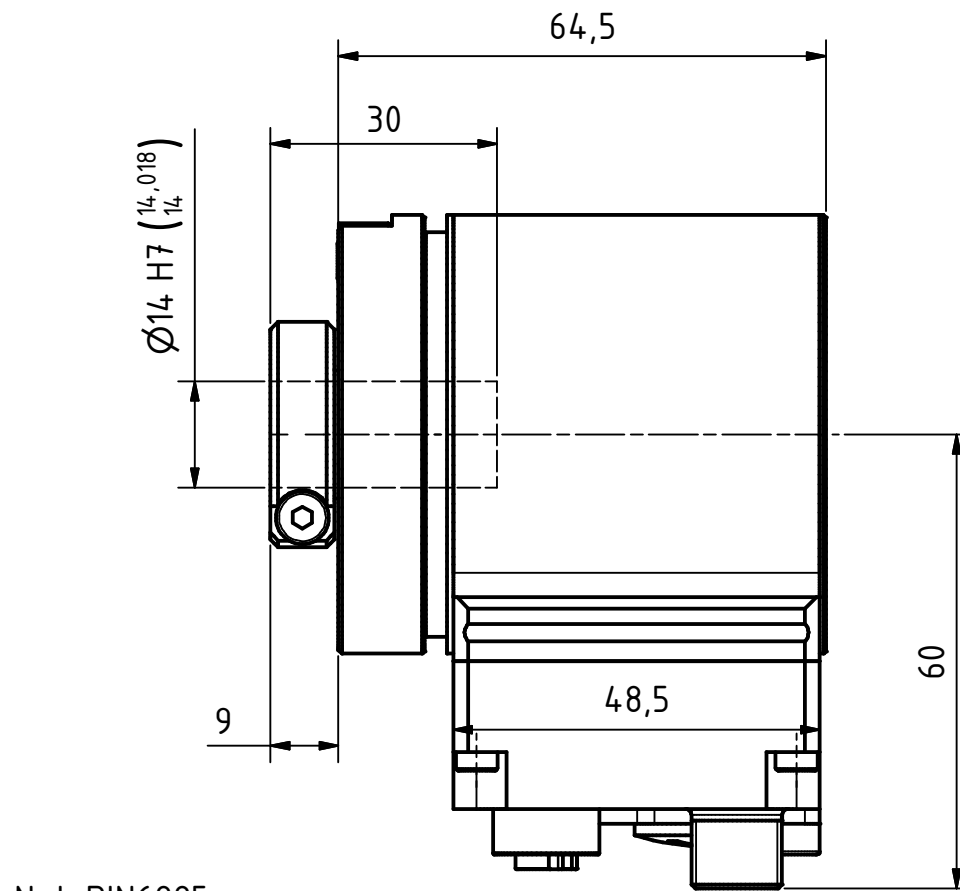
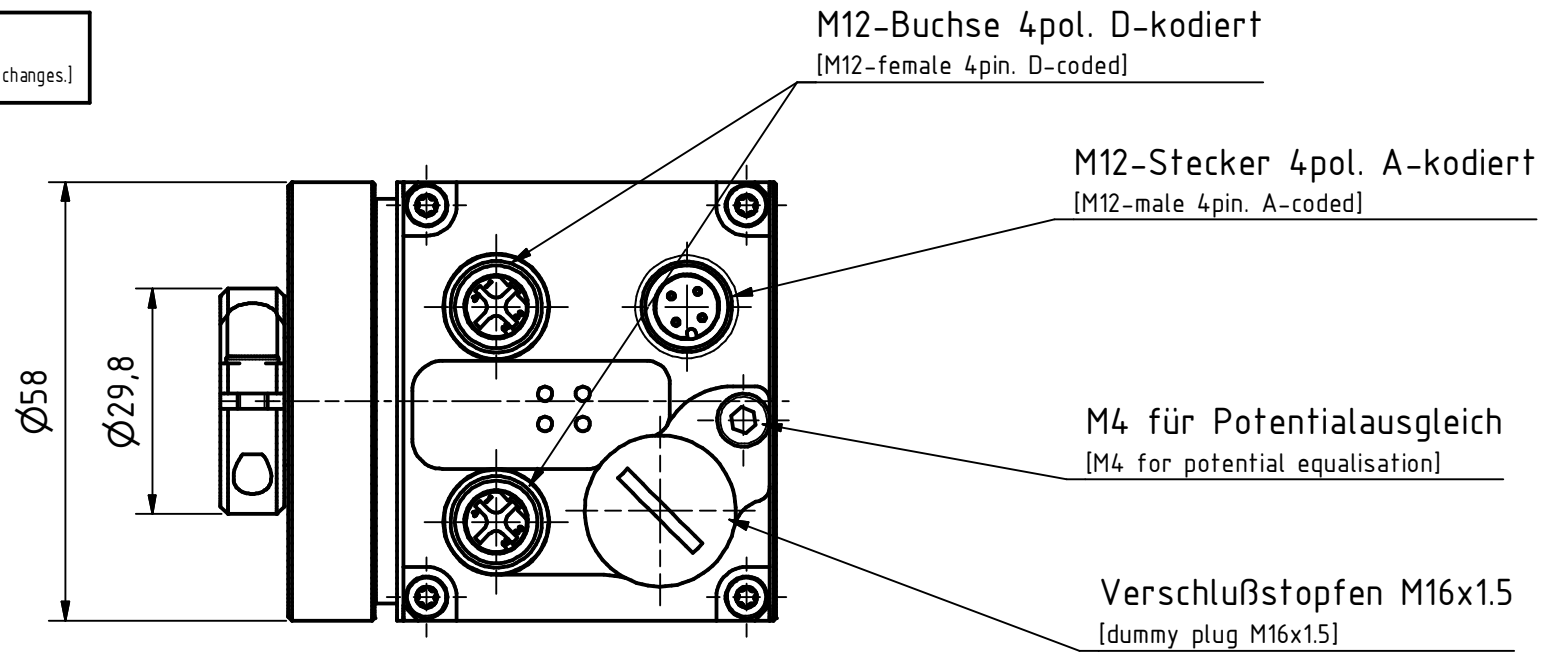
Passfeder [feather key]
 DIN 6885-A-5x5x10



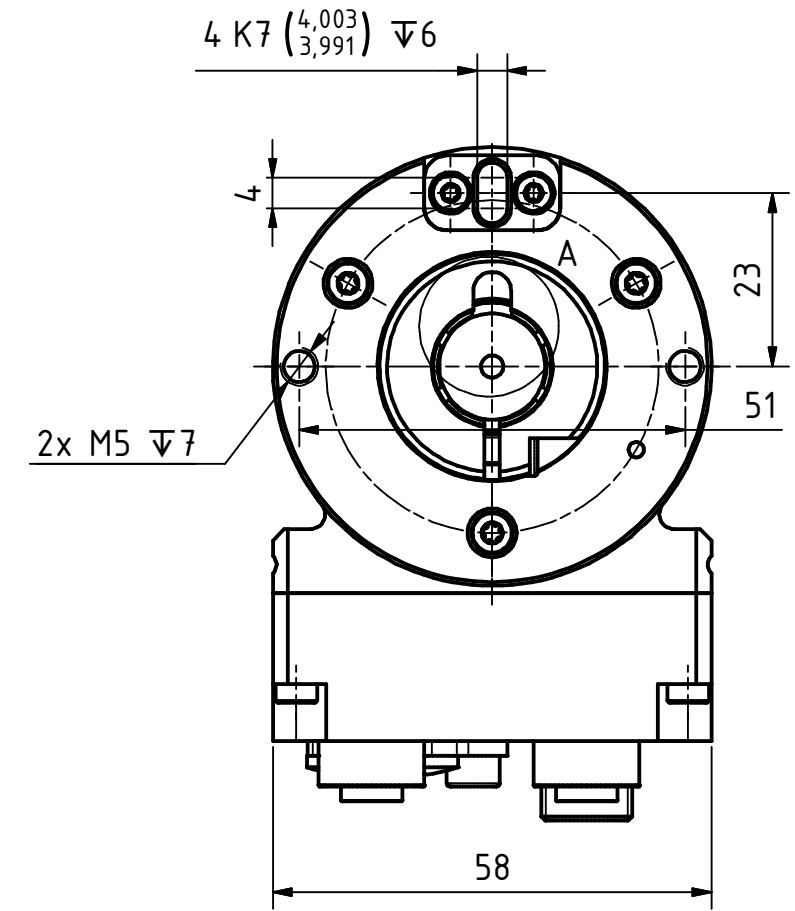
A Geberanbau
 [encoder mounting]



Isometrie (1:1)



A (2:1)



Tolerierung [Tolerancing] ISO 8015		alle Maße in mm [all dimensions in mm]		Maßstab [Scale] 1 : 1		DIN A3	
E-Mail: info@tr-electronic.de Support: http://tr-e.info/01		CAD: STEP		Artikel-Nr. und Steckerbelegung: siehe Datenblatt [Article-No. and pin assignment: see data sheet]			
		Datum		Name		Bezeichnung [Designation]:	
		Erst. 21.06.2022		FLAIG		CDS-582-M, Ø14H7	
		Bearb. 21.06.2022		FLAIG			
		Gepr. 22.06.2022		NEMECZ			
		Norm				Zeichnung-Nr. [Drawing-No.]:	
1 Neuzeich. für CDS582M-00013 und CDS582M-00045		21.06.2022		FLA		04-CDS582M-M0024	
Zust. Änderungen		Datum		Name		Dok.Art. IDW Teil-Dok. 000 Dok.Vs. 00 1/1 Bl.	

