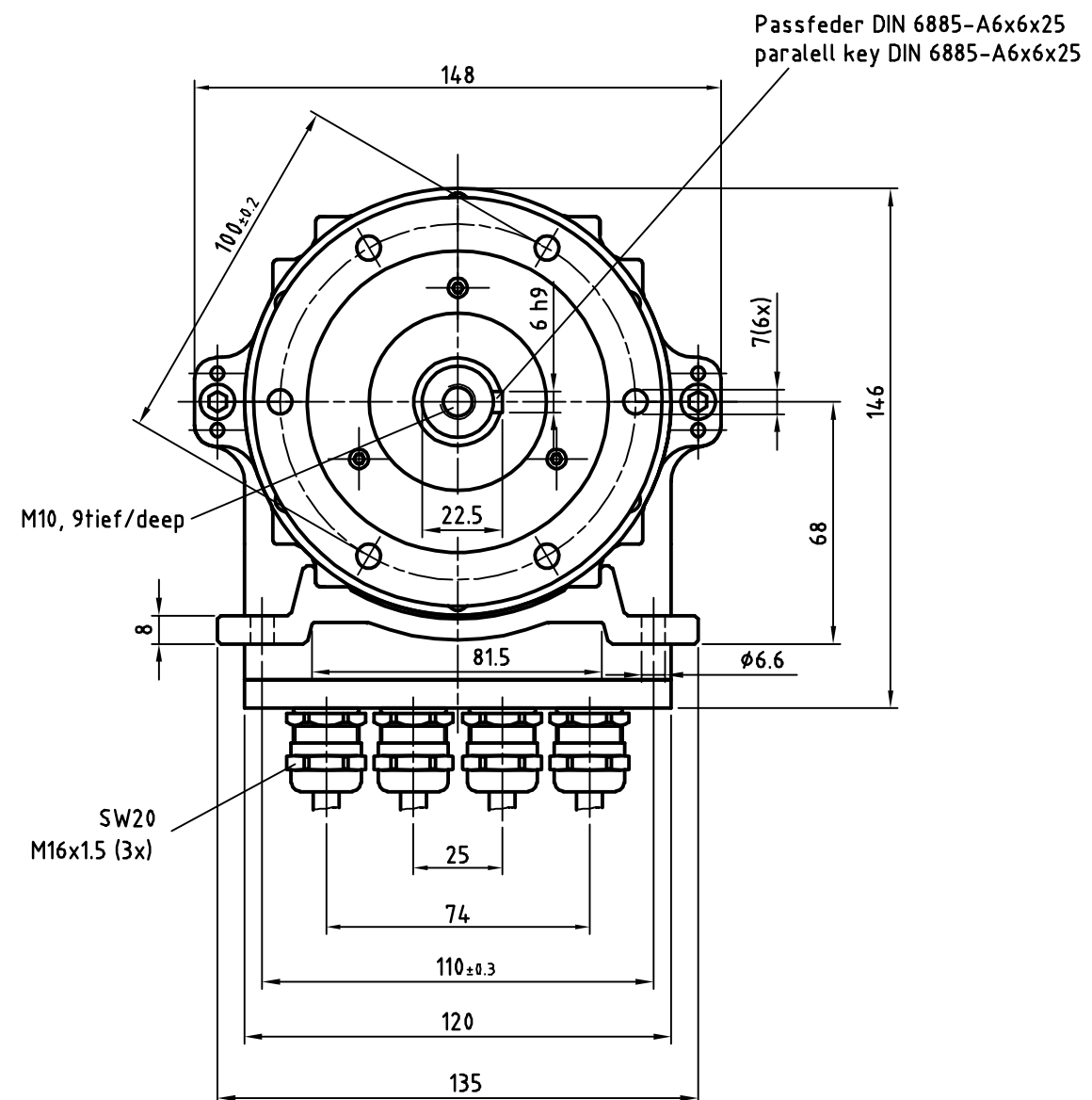
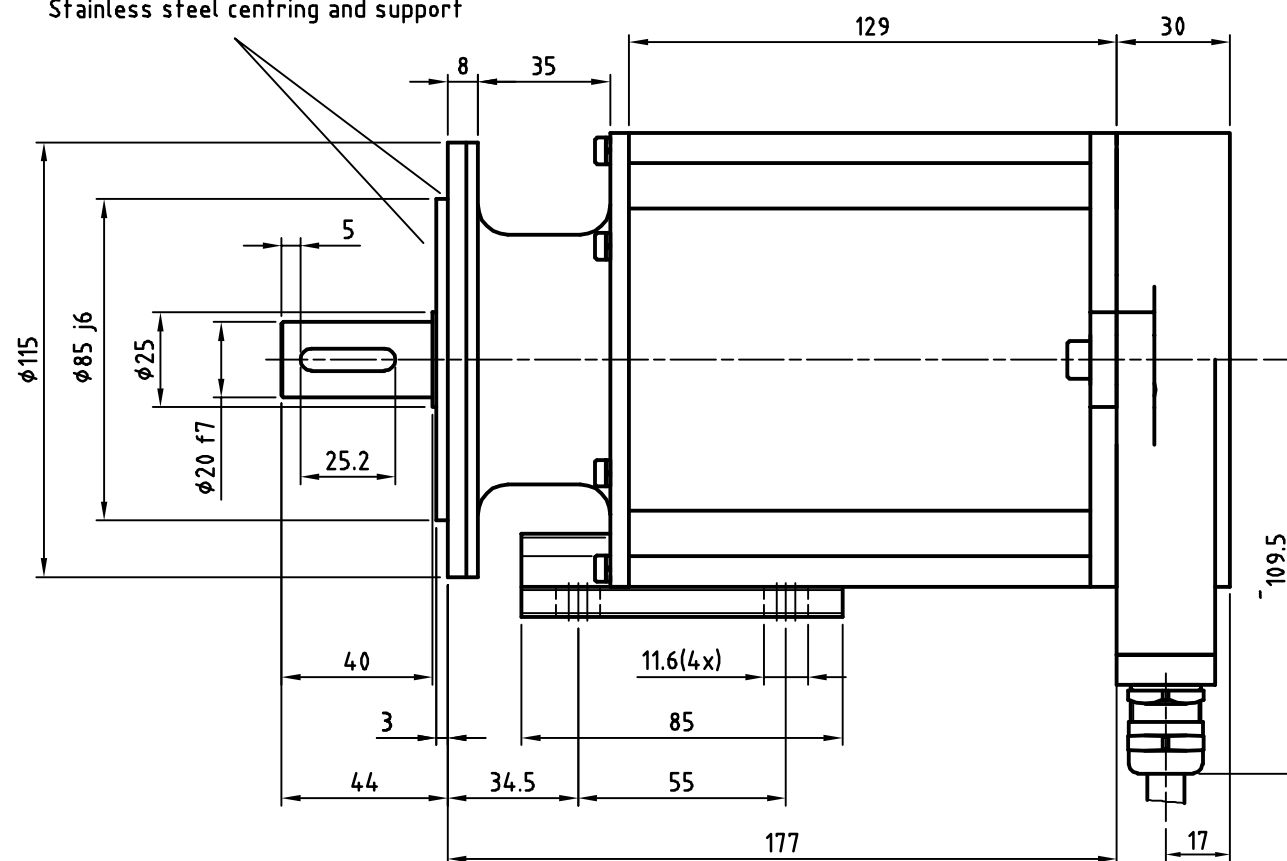



Zentrierung und Auflage
in Edelstahl
Stainless steel centring and support



Artikel-Nr. und Steckerbelegung: siehe Datenblatt
Article-No. and pin connections: see data sheet

Ø85	j6	+0.113 -0.089	85.113 84.991
Ø20	f7	-0.02 -0.041	19.98 19.959
6	h9	+0.03 -0.03	6 5.97
Dimensions	Tolerances		

 TR Electronic GmbH Eglisshalde 6 78647 Trossingen Telefon 07425/228-0			Maßstab 1:2 DIN A3	Projekt-Nr.:	
			Zeichnungs-Nr. nur für diese Ausführung gültig Drawing-No. only for this type valid		
		Datum	Name	CDV-115-M	
		Erstellt 13.05.2005	Flaig		
		Bearb. 15.09.2005	FLAIG		
		Gepr.			
		Norm			
3	Haube gedreht	15.09.05	Flaig	Zeichnungs-NR./Drawing-No.: 04-CDV115M-M0001	Blatt 1 Bl
2	Überarbeitung	02.08.05	Flaig		
1	Haube 8mm länger	21.07.05	Flaig		
Zust.	Änderung	Datum	Name		