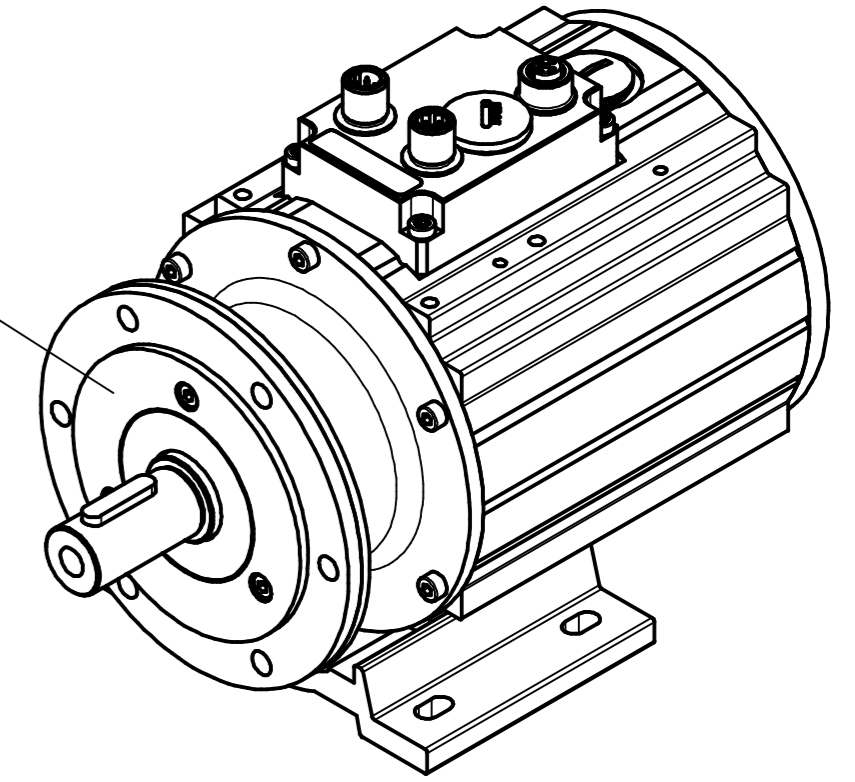
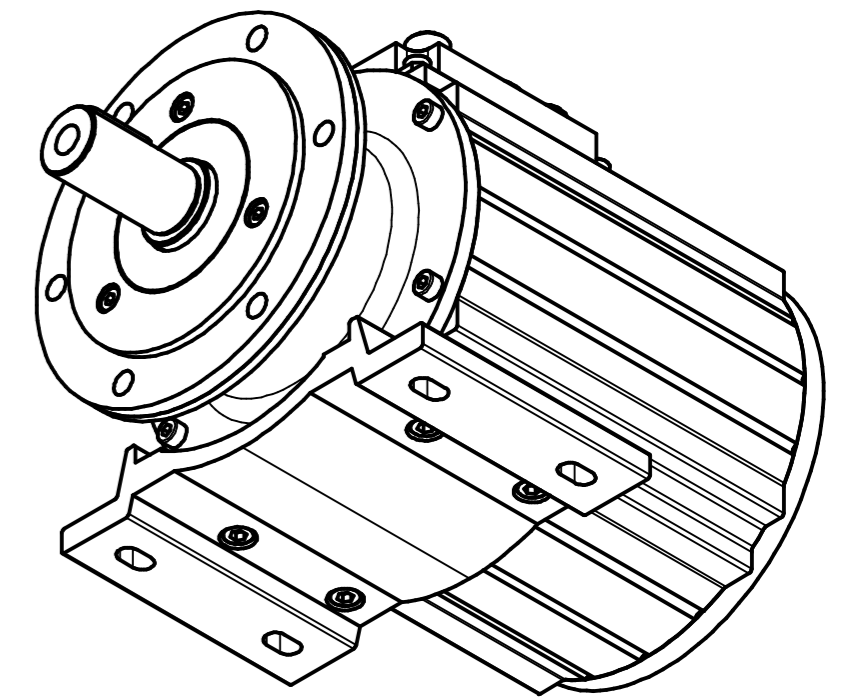
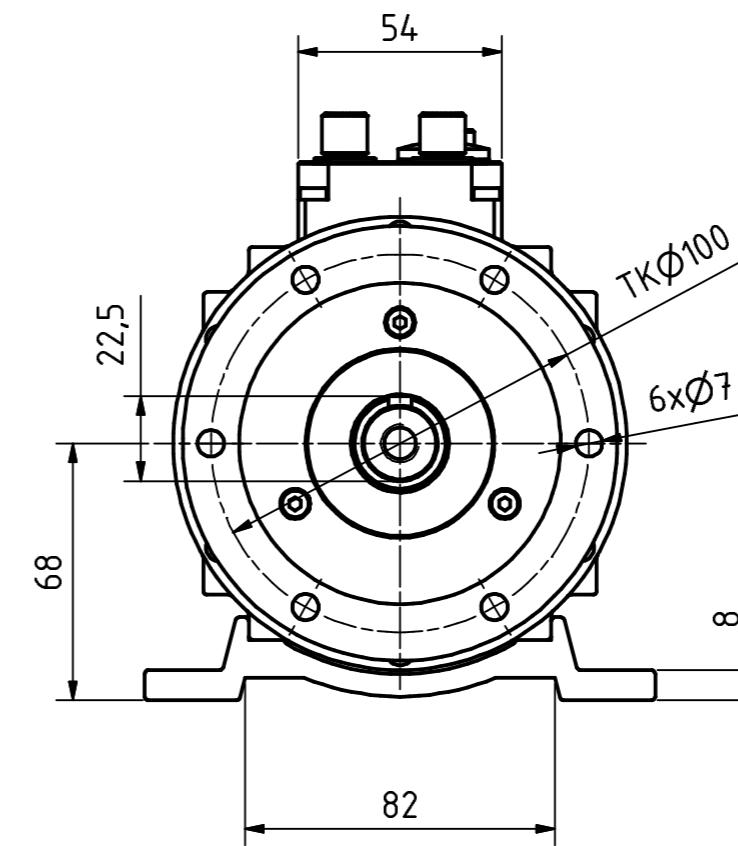
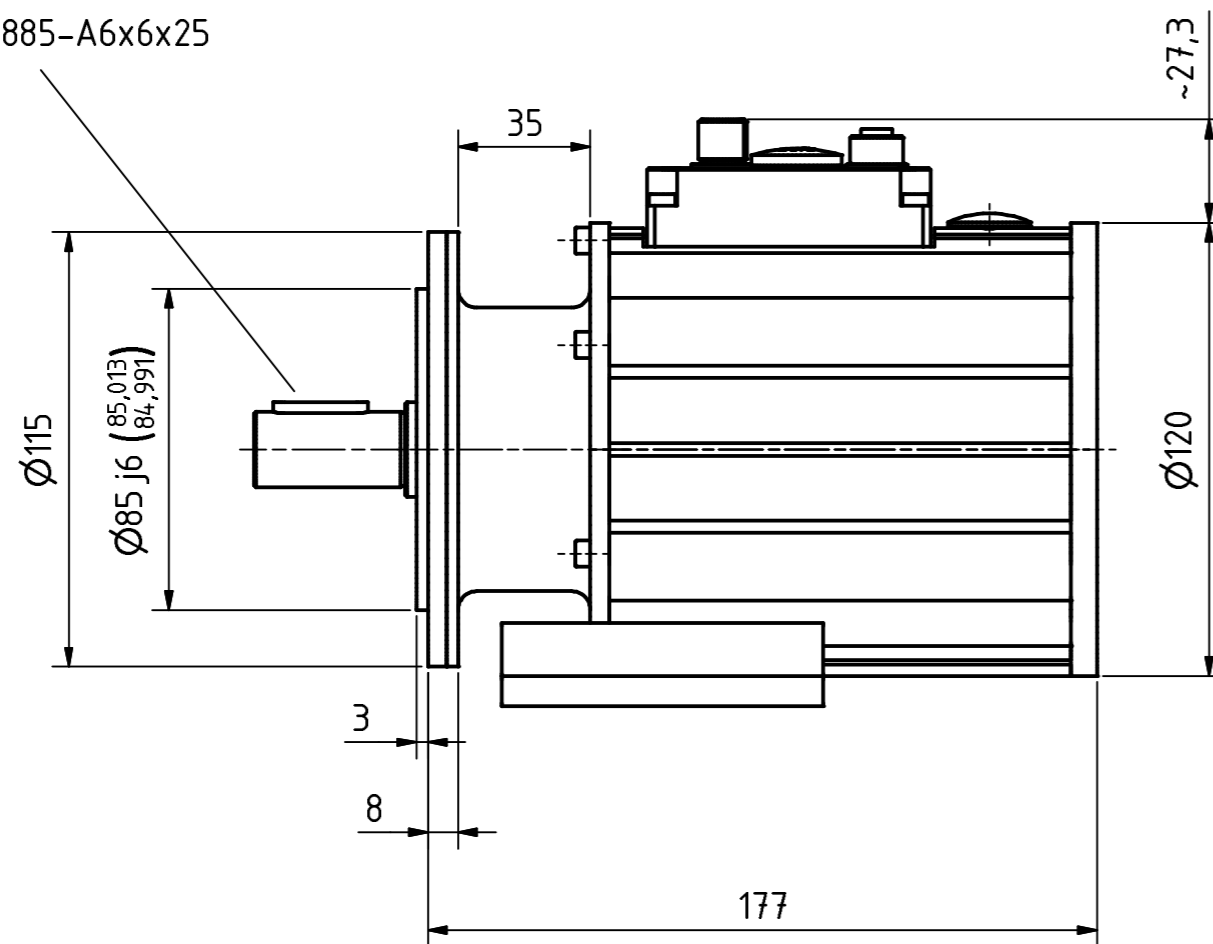


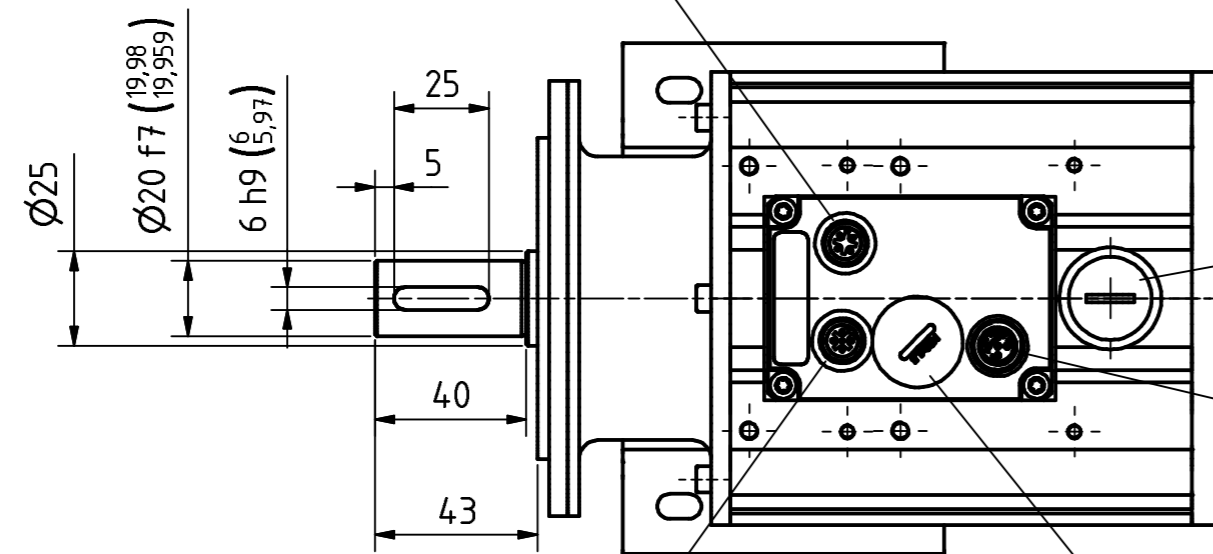
Zentrierung und Auflage in Edelstahl
centering and flange plate in stainless steel



Passfeder DIN6885-A6x6x25
parallel key DIN6885-A6x6x25



Einbaustecker 4pol. a-codiert
panel connector 4pin. a-coded



Blindstopfen M20x1,5
dummy plug M20x1,5

Einbaubuchse 5pol. b-codiert
panel jack 5pin. b-coded

Einbaustecker 5pol. b-codiert
panel connector 5pin. b-coded

Blindstopfen M20x1,5, transparent
dummy plug M20x1,5, transparent

Artikel-Nr. und Steckerbelegung: siehe Datenblatt
Article-No. and pin connections: see data sheet

		TR-Electronic GmbH Eglshalde 6 D-78647 Trossingen phone +49 7425 228.0 www.tr-electronic.de		Maßstab 1:2 DIN A2 Projekt-Nr.:	
		Zeichnungs-Nr. nur für diese Ausführung gültig Drawing-No. only for this type valid		CDV-115-M, 85er Zentr.	
		www.tr-electronic.de DXF-Info: info@tr-electronic.de		Zeichnungs-NR./Drawing-No.: 04-CDV115M-M0006	
Zust. Änderungen Datum Name		Datum Name		Blatt 1 1 Bl.	