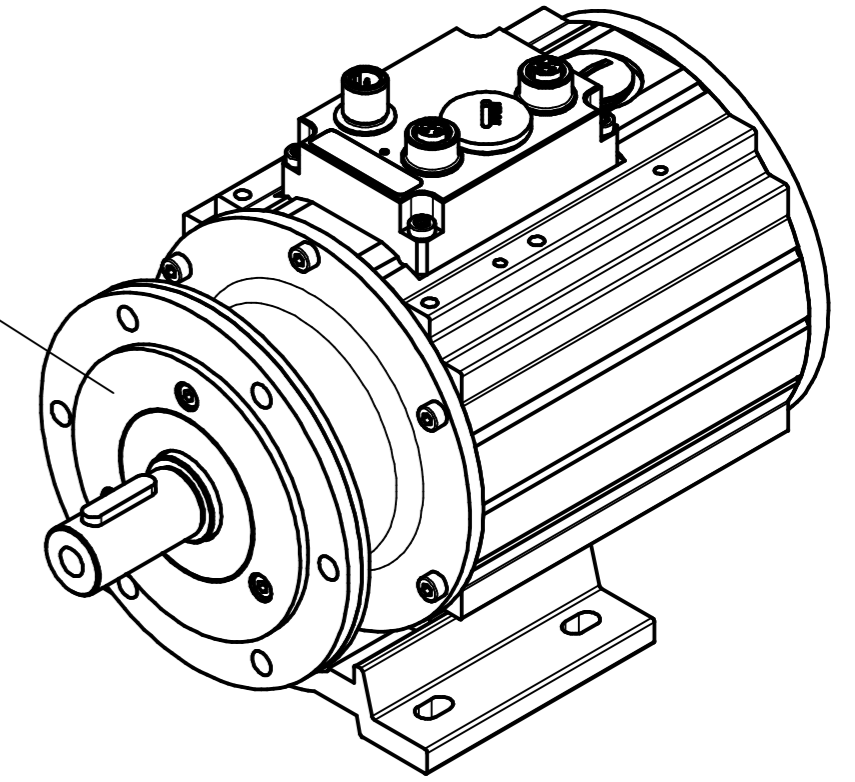
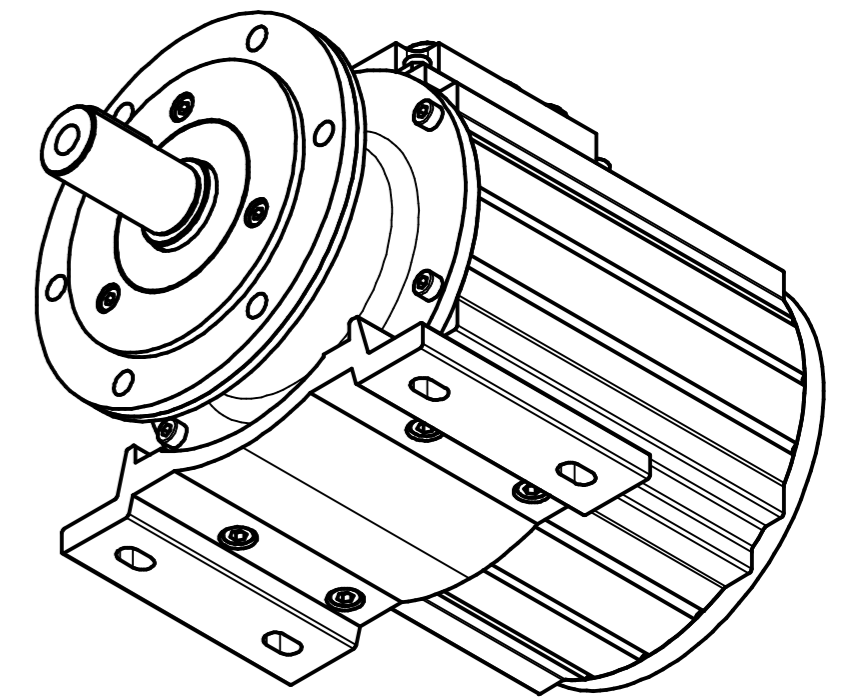
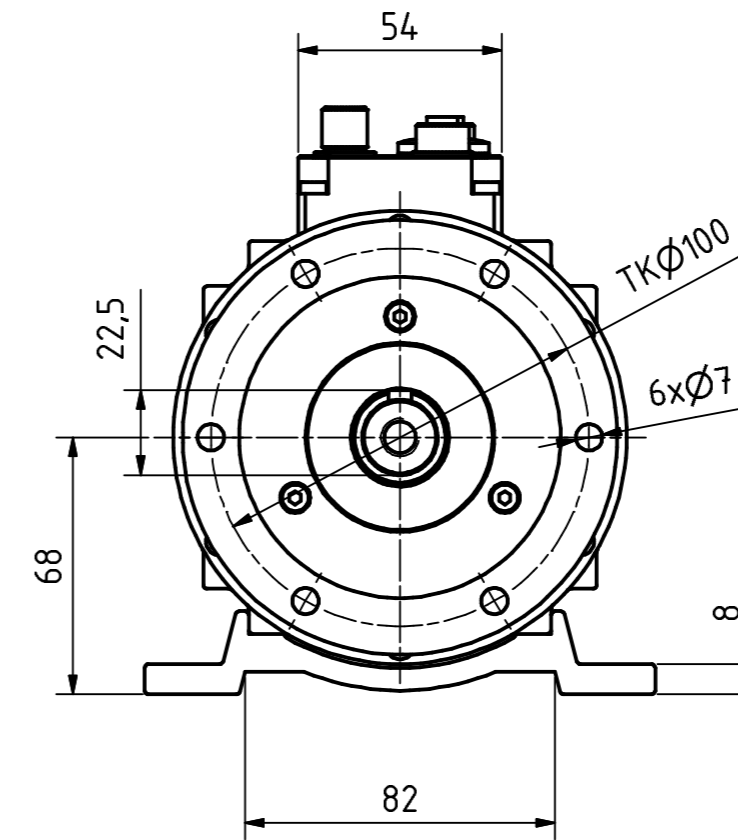
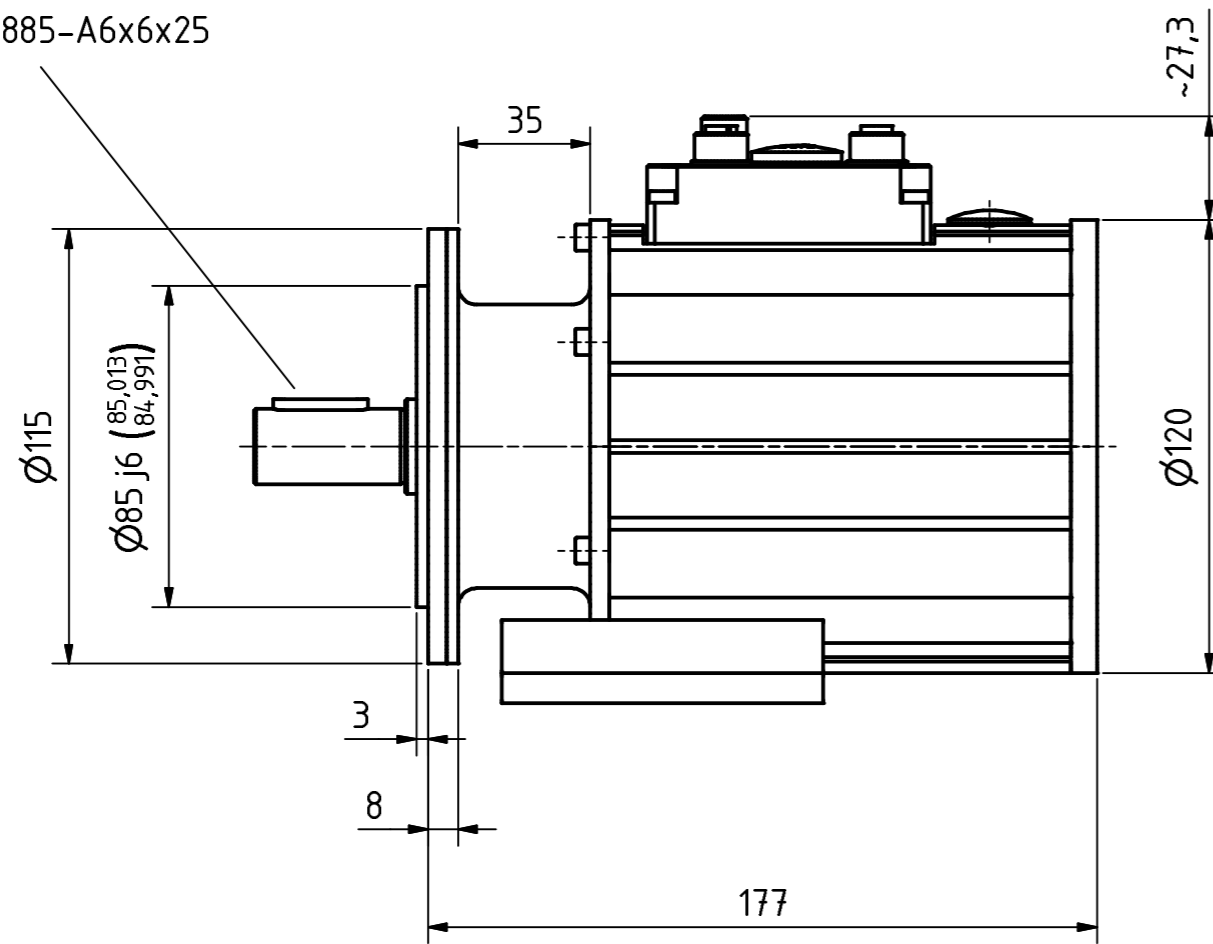


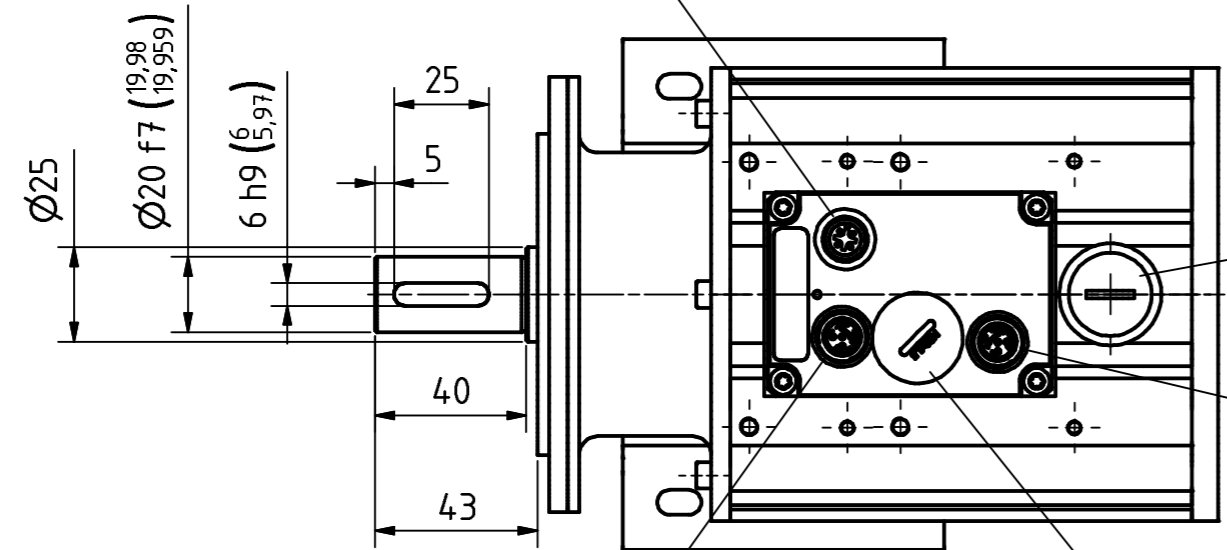
Zentrierung und Auflage in Edelstahl
centering and flange plate in stainless steel



Passfeder DIN6885-A6x6x25
parallel key DIN6885-A6x6x25



Einbaustecker 4pol. a-codiert
panel connector 4pin. a-coded



Blindstopfen M20x1,5
dummy plug M20x1,5

Einbaubuchse 4pol. d-codiert
panel jack 4pin. d-coded

Einbaubuchse 4pol. d-codiert
panel jack 4pin. d-coded

Blindstopfen M20x1,5, transparent
dummy plug M20x1,5, transparent

Artikel-Nr. und Steckerbelegung: siehe Datenblatt
Article-No. and pin connections: see data sheet

| | | | | | |
|-----------------------------|--|---|--|---|--|
| | | TR-Electronic GmbH Eglshalde 6 D-78647 Trossingen phone +49 7425 228.0 www.tr-electronic.de | | Maßstab 1:2 DIN A2 Projekt-Nr.: | |
| | | Zeichnungs-Nr. nur für diese Ausführung gültig Drawing-No. only for this type valid | | CDV-115-M, 85er Zentr. | |
| | | www.tr-electronic.de DXF-Info: info@tr-electronic.de | | Zeichnungs-NR./Drawing-No.: 04-CDV115M-M0007 | |
| Zust. Änderungen Datum Name | | Datum Name Erstellt 15.12.2017 FLAIG Bearb. 15.12.2017 FLAIG Gepr. 19.12.2017 NEMECZ Norm | | Blatt 1 1 Bl. | |