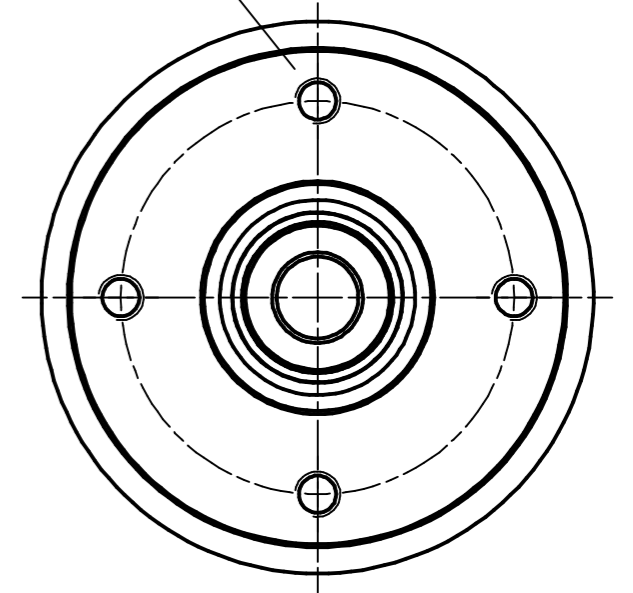
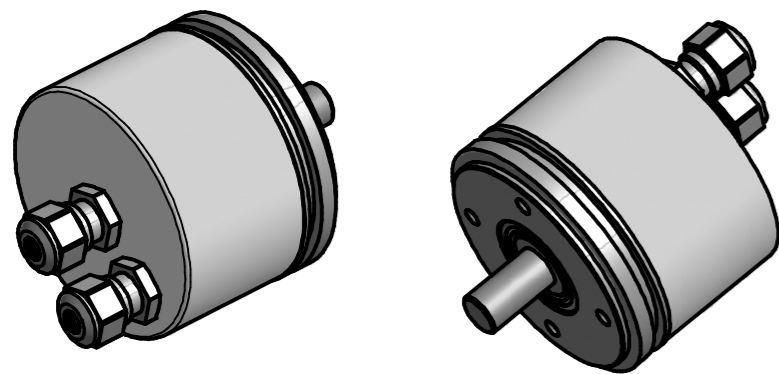



4xM3, 6tief/deep
TKØ26±0.2, (4x90°)



2 x M6x1, SW8, für Kabel/for cable Ø3-3.5



Artikel-Nr. und Steckerbelegung: siehe Datenblatt
Article-No. and pin connections: see data sheet

 TR-Electronic GmbH Eglisshalde 6 D-78647 Trossingen phone +49 7425 228.0 www.tr-electronic.de	Maßstab 2:1 DIN A3 Projekt-Nr.:	
	Zeichnungs-Nr. nur für diese Ausführung gültig Drawing-No. only for this type valid	
	Datum	Name
	Erstellt 13.03.13	FLAIG
	Bearb. 13.03.13	FLAIG
	Gepr.	
	Norm	
	www.tr-electronic.de DXF+Info: info@tr-electronic.de	
Zust.	Änderungen	Datum
Zeichnungs-NR./Drawing-No.: 04-CDV36S-M0002		Blatt 1 1 Bl