



Alle nicht tolerierten Maße sind Richtwerte. [All non-tolerated dimensions are guide values.]
 Technische Änderungen grundsätzlich vorbehalten. [We reserve the right to make technical changes.]

M12-Buchse 4pol. D-kodiert
 [M12-female 4pin. D-coded]

M12-Stecker 4pol. A-kodiert
 [M12-male 4pin. A-coded]

M4 für Potentialausgleich
 [M4 for potential equalisation]

Verschlussstopfen M16x1.5
 [dummy plug M16x1.5]

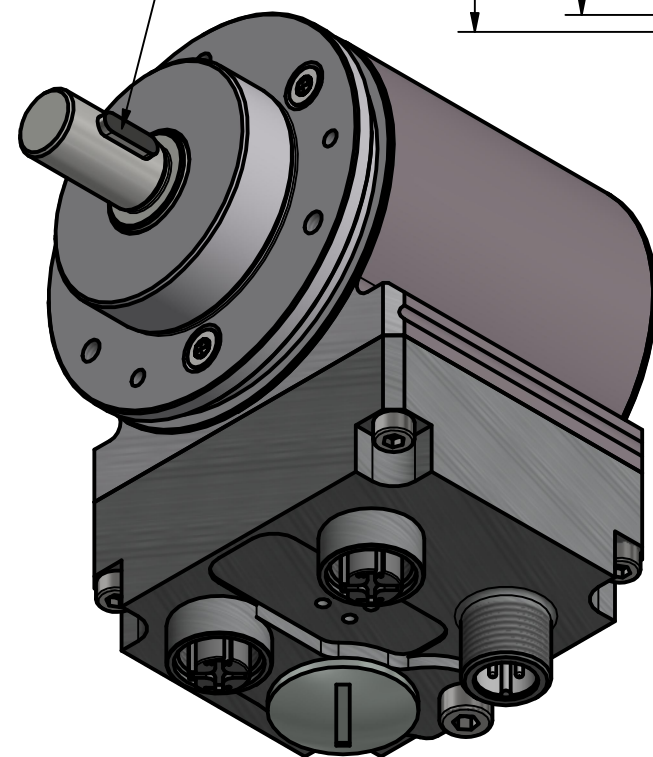
Passfeder [feather key]
 DIN6885-3x3x10

3x M3 ∇ 7

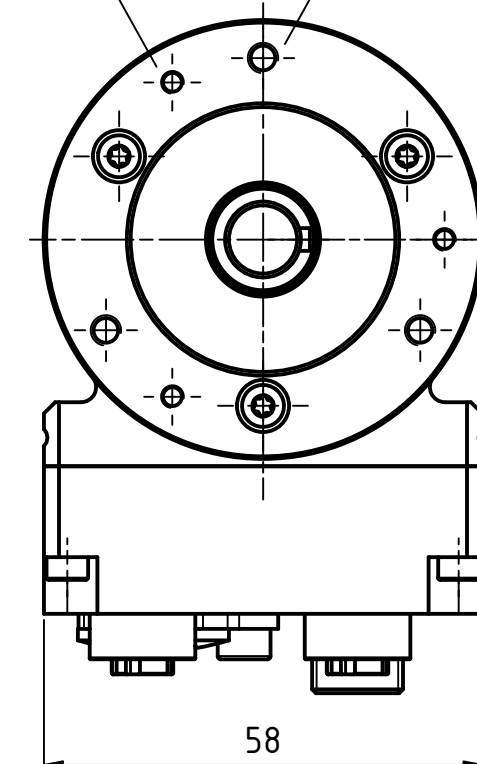
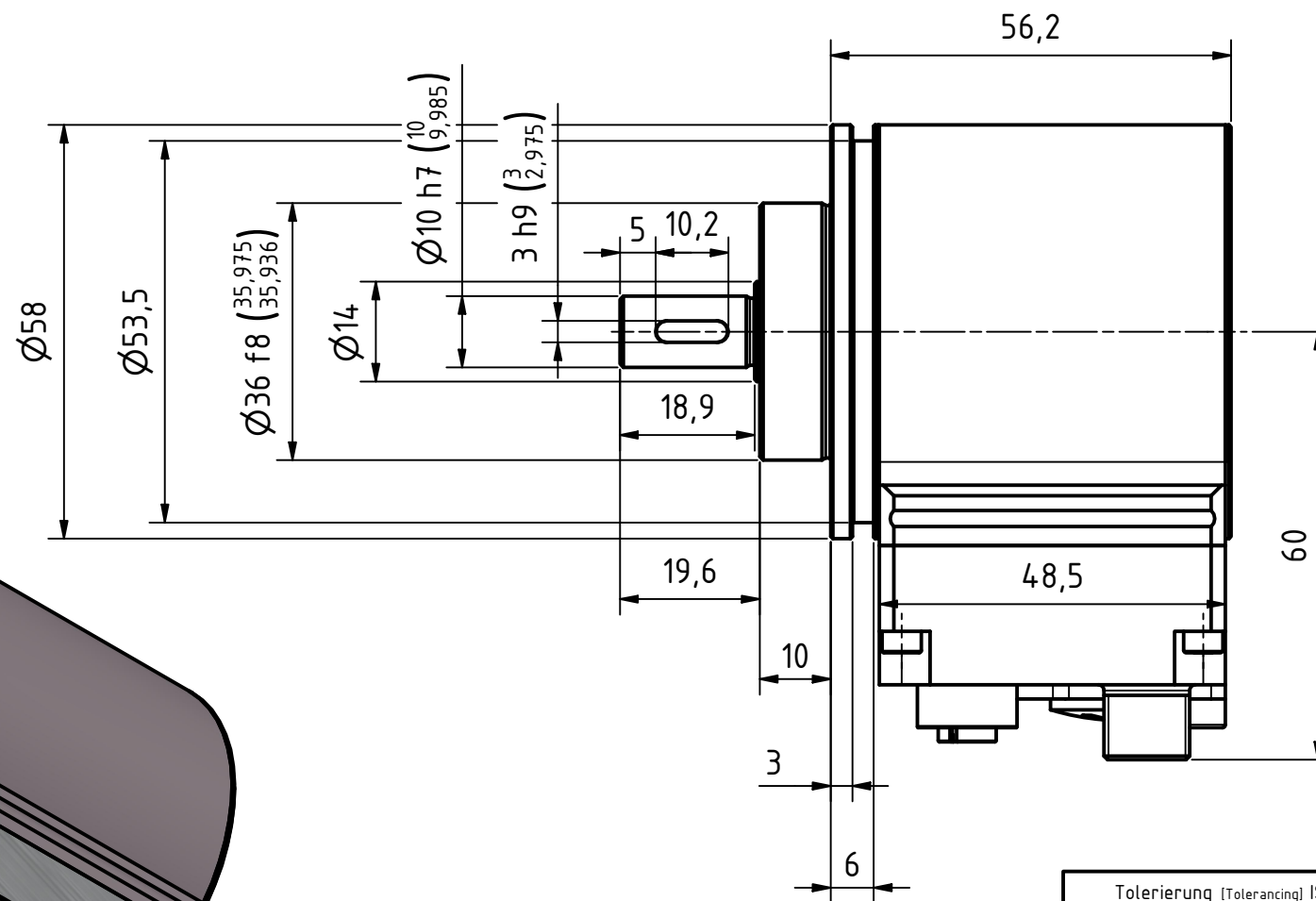
TK $\varnothing 48 \pm 0.1$ (3x120°)

3x M4 ∇ 7

TK $\varnothing 48 \pm 0.1$ (3x120°)



Isometrie (1:1)



Tolerierung (Tolerancing) ISO 8015		alle Maße in mm [all dimensions in mm]		Maßstab [Scale] 1 : 1		DIN A3	
E-Mail: info@tr-electronic.de Support: http://tr-e.info/01		CAD: STEP		Artikel-Nr. und Steckerbelegung: siehe Datenblatt [Article-No. and pin assignment: see data sheet]			
		Datum		Name		Bezeichnung (Designation): CDV-582-M, 36er Zentr.	
		Erst. 03.05.2018		FLAIG			
		Bearb. 23.07.2024		KUNER_C			
		Gepr. 25.07.2024		MITCHELL			
		Norm					
5 siehe Änderungshinweise		23.07.2024		KUC			
4 siehe Änderungshinweise		18.07.2024		KUC			
3 Überarbeitung		12.10.2022		FLA			
2 Passfeder ergänzt		28.12.2020		FLA			
1 Steckerausrichtung		16.08.2018		FLA			
Zustf. Änderungen		Datum		Name		Zeichnung-Nr. [Drawing-No.]: 04-CDV582M-M0001	
						Dok.Art. IDW Teil-Dok. 000 Dok.Vs. 05 1/1 Bl.	



TR Electronic GmbH
 Eglisshalde 6
 D-78647 Trossingen
 Tel. +49 7425 228-0
 www.tr-electronic.de

